

XHB653-EUK



65" Xtreme™ High Bright Outdoor-Display

Es wurde noch nie ein tageslichttaugliches Display für Außenbereiche gebaut, das den rauen Elementen im Außenbereich so standhält, wie das Xtreme™ High Bright von Peerless-AV®. Die Xtreme High Bright Outdoor Displays verfügen über ein vollständig abgedichtetes, IP66-zertifiziertes Design und ein patentiertes thermisches Abluftsystem. Sie sind vollständig gegen Wasser, Staub, Feuchtigkeit und sogar Insekten geschützt. Das Deckglas des Displays ist optisch gebondet, was das wahrgenommene Kontrastverhältnis erhöht und die Blendung reduziert und eine hervorragende Bildqualität auch bei direkter Sonneneinstrahlung bietet. Mit einem Betriebstemperaturbereich von -35°C bis 60°C sind Xtreme Displays so konzipiert worden, dass sie das ganze Jahr über betrieben werden können, ohne sich vor extrem heißen oder kalten Temperaturwellen zu fürchten. Die High-Bright-Linie kommerzieller Displays bietet eine Lichtleistung von 2500 Nits, um auch bei Sonneneinstrahlung ein hervorragendes Bild abgeben. Der Umgebungslichtsensor passt die Helligkeit des Displays automatisch an, um den Stromverbrauch zu optimieren und das Seherlebnis zu verbessern. Die Xtreme High Bright Outdoor Displays bieten unübertroffene Funktionen und sind die perfekte Digital Signage- oder Entertainment-Lösung für jede professionelle Anwendung.

- Optisch gebondetes, entspiegeltes Deckglas erhöht das wahrgenommene Kontrastverhältnis und reduziert die Blendung; bietet hervorragende Bildqualität auch bei direkter Sonneneinstrahlung
- Tageslichttauglich, mit LED-Hintergrundbeleuchtung und FullHD-Auflösung für ein helles, klares Bild
- Enthält Polarisator mit Viertelwellenplatte, der Hoch- und Querformat-Installationen ermöglicht
- Fern- und lokale Überwachung, unterstützt über eine IP-adressierbare Benutzeroberfläche, für die Diagnose von Temperatur, Luftfeuchtigkeit und Stromverbrauch des Displays
- Vollständig versiegeltes, robustes Display für den ganzjährigen 24/7-Betrieb in rauen Umgebungen
- Ein Gyroskop-Sensor kann auf bestimmte Grade und Toleranzen eingestellt werden. Sobald das Display bewegt wird, sendet das System eine E-Mail und eine SMS an den registrierten Benutzer

All Weather-Bewertung (IP66)



Betriebstemperaturbereich:

-35°C bis 60°C
(-31°F bis 140°F)

UMGEBUNGSLICHTSENSOR

Passt die Helligkeit automatisch an die Lichtverhältnisse an, wodurch der Stromverbrauch des Displays optimiert und das Seherlebnis verbessert wird (optionales ALS-Verlängerungszubehör erhältlich)

HIGH BRIGHT OUTPUT

Bietet eine Lichtleistung von 2500 Nits, um gegen starke Umgebungslichtbedingungen geschützt zu sein



VOLLSTÄNDIG ABGEDICHTETES DESIGN

Schutzart IP66 verhindert das Eindringen von Fremdkörpern wie Wasser, Staub, Feuchtigkeit und Insekten in das Display

IK10-BEWERTETES, STOFESTES, GEHÄRTETES DECKGLAS

Schützt das Display vor Vandalismus und Ablagerungen

PATENTIERTES THERMISCHES ABLUFTSYSTEM

Hält die internen Komponenten bei extremer Hitze richtig gekühlt

VESA®-MONTAGEMUSTER

Bietet Kosteneinsparungen und Flexibilität bei der Auswahl von Halterungen für den Außenbereich



XHB653-EUK 65" Xtreme™ High Bright Outdoor Display

LCD Display

BILDSCHIRMGRÖßE	65" Class (64.5" Diagonale)
AKTIVER BILDSCHIRMBEREICH	56.24" x 32.50" (1428.49 x 825.5mm)
PIXEL PITCH	.74 x .74mm
SEITENVERHÄLTNIS	16:9
AUFLÖSUNG	1920 x 1080
FARBtiefe	10Bit (1.07 Milliarden Farben)
HELLIGKEIT	2,500cd/m²
FARBgamut	72% NTSC
HINTERGRUNDBELEUCHTUNG	Automatisch (Ambient Light Sensor)
KONTRASTVERHÄLTNIS	4000:1
BLICKWINKEL	178° Vertikal/Horizontal
DISPLAYAUSTRICHTUNG	Hoch-/Querformat
BACKLIGHT	Direct LED
REAKTIONSZEIT	8ms (Gray to Gray)
BILDWIEDERHOLRATE	60Hz
BETRIEBSZEIT	24/7

Display-Funktionen

Umgebungslichtsensor, automatische Quellenumschaltung, Einstellung und Planung der Display-Helligkeit, E-Mail-Benachrichtigung, IP-Steuerung, Pixel-Shift, Energieplanung

Technische Angaben

GRÖßE (B X H X T)	1491 x 866 x 131mm (58.68" x 34.08" x 5.14")
FARBE	Schwarz
GLAS	IK10-zertifiziertes, gehärtetes Sicherheitsglas Antireflexion Optisch gebondet Viertelwellenplatten-Polarisator
VESA®-MUSTER	600 x 400mm, 600 x 600mm
NETTOGEWICHT	67.35kg (148.48lb)

Leistung

AC INPUT	100 VAC bis 240 VAC, 50 bis 60 Hz
ENERGIEVERBRAUCH	Typisch: 297.5W Maximal: 335.2W
STANDBY-LEISTUNG	Passive Standby = <0.5W Aktives Standby = <3.0W

Input/Output Verbindung

HDMI INPUT	HDMI (x2) 480i ~ 1080p CEC: HDMI 1, 2 ARC: HDMI 2
CVBS INPUT	3.5mm (x1)
DISPLAYPORT	DP (x1) 480i ~ 1080p
ANALOGER AUDIOAUSGANG	3.5mm Headphone Jack (x1)
DIGITALER AUDIOAUSGANG	Optisch(x1)
USB DATA INPUT	USB 2.0 (x1) Multimedia Software Upgrade
RS232 EINGANG	3.5mm TRS Jack
RS232 AUSGANG	(für zukünftige Verwendung) (x1)
12VDC 2.5A OUTPUT	2.5mm (x1)
USB POWER 5VDC 2.4A OUTPUT	USB 2.0 A (x1)
IR EXTENDER INPUT	3.5mm (x1)
IR OUTPUT (REPEATER)	3.5mm (x1)
UMGEBUNGSLICHT SENSOR EXTENDER	3.5mm (x1)
LAN INPUT	RJ-45 (x1)

Umgebung

BETRIEBSTEMPERATUR	-35°C - 60°C (-31°F - 140°F)
IP-BEWERTUNG	IP66
RECHTSVORSCHRIFTEN	FCC Class A, cULus, CE, UKCA

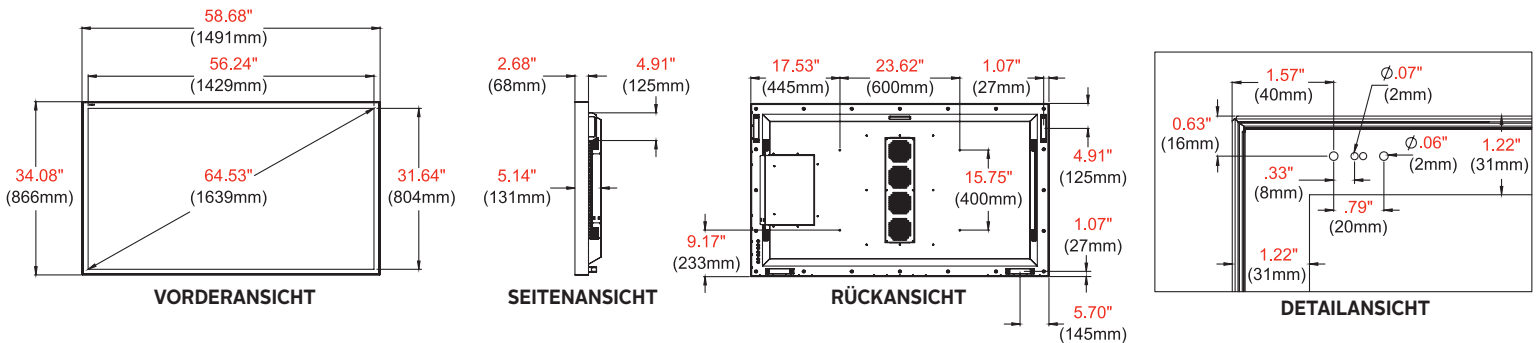
Verpackungsangaben

	VERPACKUNGSGRÖßE (B X H X T)	VERSANDGEWICHT	UPC CODE DER VERPACKUNG	VERPACKUNGSINHALT	EINHEITEN IM PAKET
XHB653-EUK	1727 x 1143 x 813mm (68.00" x 45.00" x 32.00")	92.71kg (204.4lb)	735029347811	Display, wasserdichte Universal-Fernbedienung, Bedienungsanleitung, 3-mm-Inbusschlüssel, Netzkabel, IR-Extender	1

Zubehör

ACCD-05K:	5 Volt Zubehör-Kit	EPT650:	Neigbare Universal-Wandhalterung für den Außenbereich
ACCD-12K:	12 Volt Zubehör-Kit	ESF686:	Flache Universal-Wandhalterung für den Außenbereich
ACCD-ALG:	Analoges Zubehör-Kit	EWMU:	Universal-Wandhalterung für den Außenbereich. Wind-Rated
ACCD-ALS:	Extender für Umgebungslichtsensoren		

Alle Maße = inch (mm)



Architektenvorgaben

Das Xtreme™ High Bright Outdoor Display mit der Modellnummer XHB653-EUK von Peerless-AV ist an den in den Plänen angegebenen Stellen einzusetzen. Montage und Installation soll gemäß den Anweisungen des Herstellers erfolgen.

Auf peerless-av.com finden Sie die gesamte Palette der AV-Lösungen von Peerless-AV, wie z. B. Outdoor-Displays, Wireless-Geräte, Kiosk-Lösungen, digitales Audio, Displayhalterungen, Projektorhalterungen, Rollwagen/Ständer und ein komplettes Zubehörsortiment.

Peerless-AV
2300 White Oak Circle
Aurora, IL 60502 USA
(800) 865-2112
(630) 375-5100
Fax: (800) 359-6500

Peerless-AV EMEA
Unit 3 Watford Interchange
Colonial Way, Watford
Herts, WD24 4WP
United Kingdom
+44 (0) 1923 200100
Fax: +44 (0) 1923 200101

Peerless-AV Latin America
Av. de las Industrias 413
Parque Industrial Escobedo
General Escobedo, N.L.,
México, 66062
+52 (81) 8384-8300
Fax: +52 (81) 8384-8360

