

FL55-875WH1

TECHNISCHE DATEN

ALLGEMEIN

Min. Bildschirmgröße*	55 inch
Max. Bildschirmgröße*	100 inch
Max. Gewicht	110 kg (pro Bildschirm)
Bildschirme	1
VESA-Minimum	100x100 mm
VESA-Maximum	800x600 mm

FUNKTIONALITÄT

Typ	Fixiert
Höhenverstellung	111,3-176,3 cm
Abschließbar	Abschließbar - Vorhängeschloss nicht enthalten
Höhe	208,8 cm
Breite	101,9 cm
Tiefe	83,1 cm
Anpassungstyp	Motorisiert

INFORMATIONEN

Farbe	Weiß
Hauptmaterial	Stahl
Garantie	5 Jahre
Zertifizierung	CE TÜV
EAN code	8717371449728

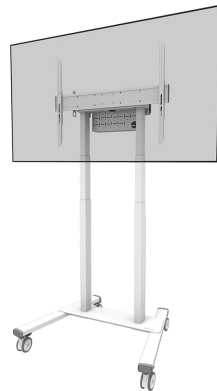
*Bitte beachten: Die angegebenen Zollgrößen sind nur ein Anhaltspunkt, kombiniert mit dem Gewicht und den VESA-Größen. Das maximale Gewicht und die VESA-Größe sind absolute Beschränkungen für die Produkte und sollten nicht überschritten werden.



Regular Production
Surveillance
Safety
Type Approved
www.tuv.com



NEOMOUNTS MOTORISIERTER



Neomounts



Neomounts

Neomounts FL55-875WH1 motorisierter Bodenständer für 55-100" Bildschirme - Weiß

Der Neomounts FL55-875WH1 MOVE Lift ist ein mobiler Bodenständer für Displays bis zu 100" mit einer maximalen Tragfähigkeit von 110 kg. Der Bodenständer hat eine motorisierte Höhenverstellung von 65 cm (35 mm/Sekunde), wird mit einer Kabelfernbedienung bedient und verfügt über ein Anti-Kollisionssystem für zusätzliche Sicherheit. Ein abschließbares, belüftetes Hardwarefach mit Kabelöffnung ist im Lieferumfang enthalten und für die Installation optional.

Der MOVE Lift Trolley verfügt über praktische Griffe und vier solide 10 cm große, feststellbare Doppellaufrollen, mit denen Sie das Bodenstativ überallhin bewegen und verwenden können. Dank der großen Lenkrollen stellen Schwellen oder Teppichböden für den FL55-875WH1 keine Herausforderung dar. Der offene Radstand ermöglicht einen einfachen Zugriff auf das (Touch-)Display und erleichtert das Bewegen um Objekte herum. Der mitgelieferte Kabelkanal, der optional installiert werden kann, verbirgt und führt die Kabel vom Standfuß zum Bildschirm. Eine praktische Kabelführungshalterung an der Rückseite des Wagens sorgt für eine einfache und sichere Fortbewegung. Zusätzlich ist an der Unterseite des Wagens ein Platz mit Kabelbinderlöchern für die Installation einer Steckdosenleiste vorhanden.

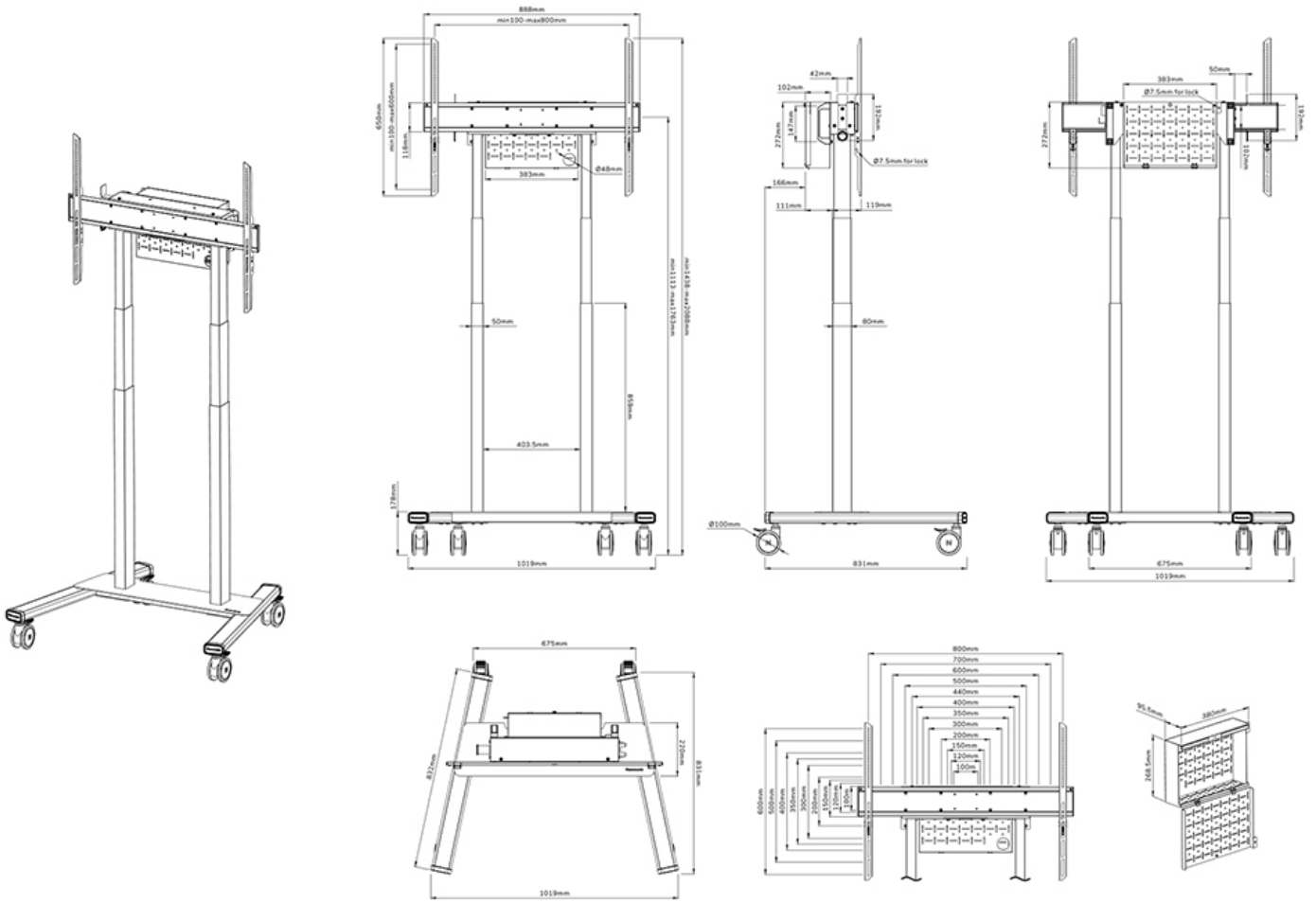
Der Bodenständer ist teilweise vormontiert verpackt, um eine schnelle und einfache Installation zu gewährleisten. Das Display kann durch Verschließen der Halterungen mit einem Vorhängeschloss (nicht im Lieferumfang enthalten) gesichert werden. Außerdem ist der FL55-875WH1 kompakt verpackt, um den Transport und die Lagerung zu optimieren.

Das optional erhältliche AFL-875WH1 Videobar- & Multimedia-Kit ermöglicht die Installation einer separaten Kameraablage und einer Ablage für Multimedia-Geräte am Wagen. Im Kit enthalten ist ein Adapter für die Logitech Rally Bar (Mini). Die Multimedia-Ablage ist außerdem für die Installation von u.a. Logitech Tap geeignet.

Die universellen Video Bar & Multimedia Kits AFL-875WH1 und AV1-875BL sind optional erhältlich und ermöglichen die Installation einer separaten Kamera- und einem Multimediatabletts auf dem Wagen. In den Kits ist jeweils ein Adapter für die Logitech Rally Bar (Mini) bzw. Bose Professional VB-S/VB1 enthalten. Für die MOVE Lift Serie ist außerdem diverses weiteres Zubehör erhältlich, wie z.B. der ADM-875BL2 Dual Screen Adapter oder das praktische ABL-875 Rollenbremsschloss-Kit.

FL55-875WH1

NEOMOUNTS MOTORISIERTER



Neomounts