

Cover-Set WH OH 55

optionales Zubehör, umlaufende Abdeckung

Art.-Nr.: 5870

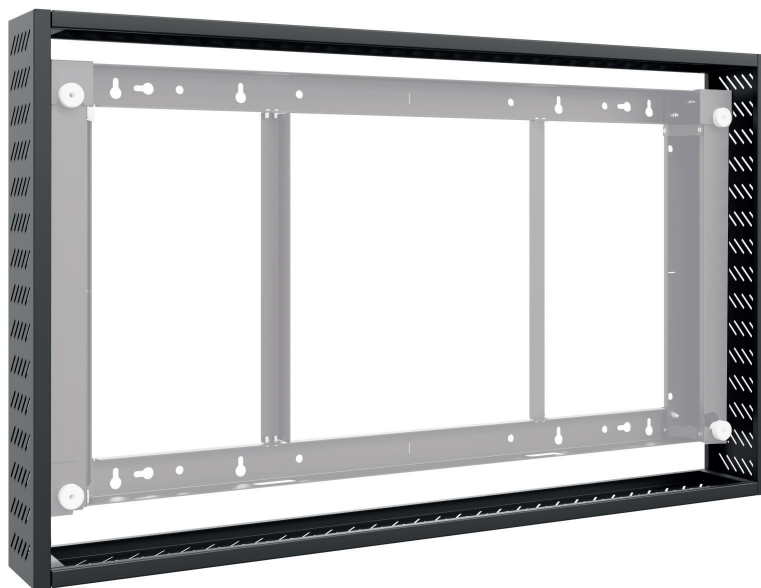
Das Cover-Set WH OH 55 ist als optionales Zubehör mit den Wandhalterung WH OH 55 (Art.-Nr.: 5865) und den Outdoormonitoren der Samsung OH 55-Reihen kombinierbar.

Die umlaufend zu montierende Abdeckung schützt vor unerwünschtem Zugriff und bietet einen ästhetischen, umlaufenden Wandabschluß.

Displayoptimierte Belüftungsöffnungen sorgen für ausreichende Belüftung und verhindern einen Wärmestau.

Das Cover-Set kann wahlweise in Portrait- oder Landscape-Ausrichtung verwendet werden.

Dank einer hochwetterfesten und zudem korrosionsbeständigen Kunststoffpulverbeschichtung in schwarz (RAL 9005) ist das Cover-Set für einen Umgebungstemperaturbereich von -30° C bis +50° C geeignet.



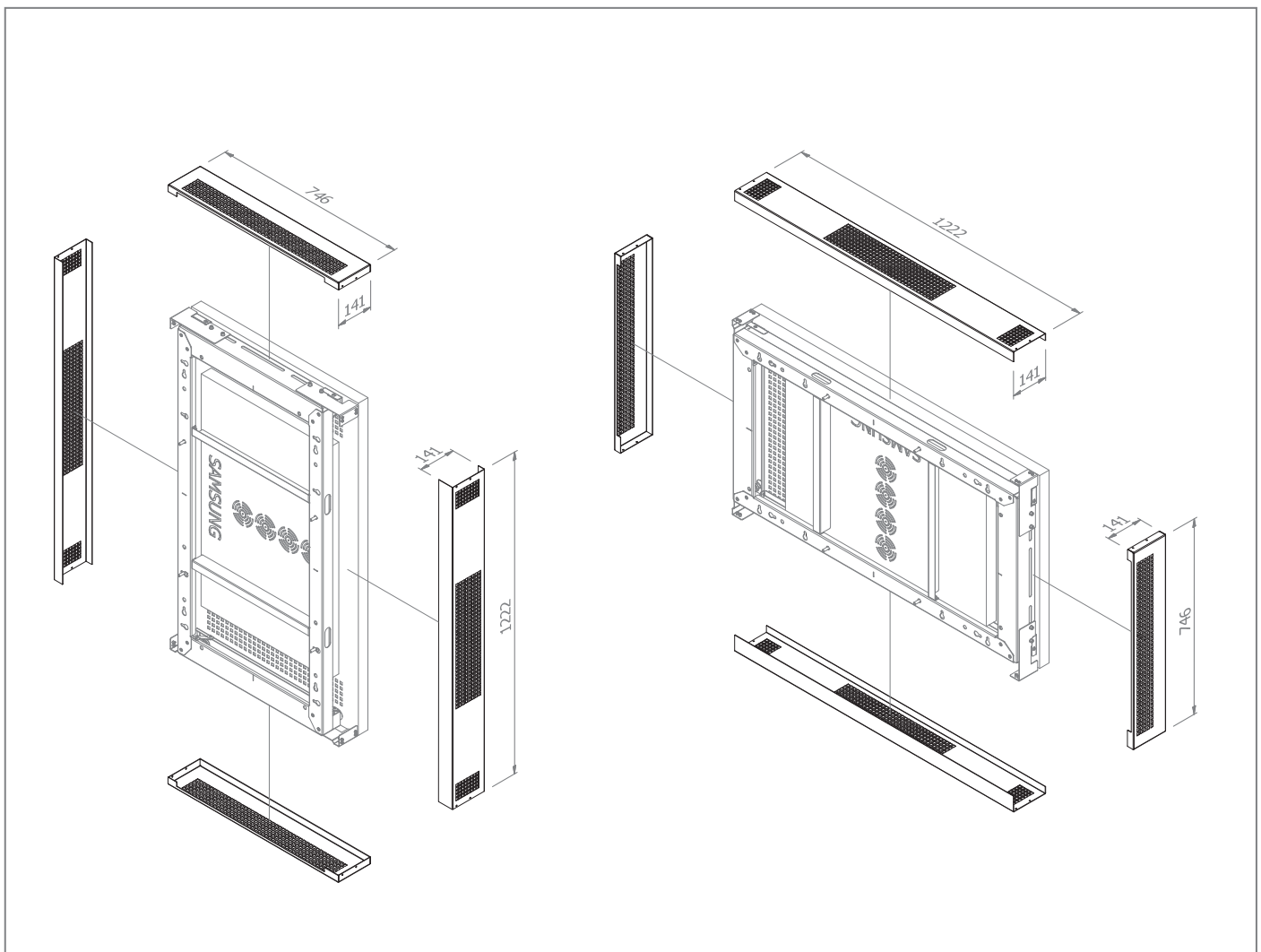
DESIGNED FOR
SAMSUNG

Cover-Set WH OH 55

optionales Zubehör, umlaufende Abdeckung

Art.-Nr.: 5870

- Umlaufende Abdeckung
- verwendbar mit WH OH 55 | Art.-Nr.: 5865 und den Outdoormonitoren der Samsung OH 55-Reihen
- wahlweise in Portrait- oder Landscape-Ausrichtung montierbar
- Umgebungstemperaturbereich von -30° C bis +50° C (Display)
- zuverlässiger Schutz vor unerwünschtem Zugriff
- displayoptimierte Belüftungsöffnungen
- korrosionsbeständige Kunststoffpulverbeschichtung, hochwetterfest
- Farbe: schwarz (RAL 9005)



Cover-Set WH OH 55

optionales Zubehör, umlaufende Abdeckung

Art.-Nr.: 5870

