

VG2757V-2K

Anzeige

Bedienungsanleitung

Modell VS19736
P/N: VG2757V-2K

Vielen Dank, dass Sie sich für ViewSonic® entschieden haben

Als einer der weltweit führenden Anbieter von visuellen Lösungen verpflichtet sich ViewSonic®, die Erwartungen der Welt an technologische Weiterentwicklung, Innovation und Einfachheit zu übertreffen. Wir bei ViewSonic® glauben, dass unsere Produkt das Potenzial haben, die Welt positiv zu beeinflussen, und wir sind davon überzeugt, dass Ihnen das ViewSonic®-Produkt, für das Sie sich entschieden haben, gute Dienste leisten wird.

Vielen Dank nochmals, dass Sie sich für ViewSonic® entschieden haben!

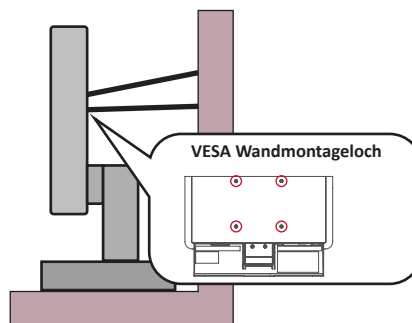
Sicherheitshinweise

- Lesen Sie diese Anweisungen vor Einsatz des Gerätes vollständig.
- Bewahren Sie diese Anweisungen an einem sicheren Ort auf.
- Beachten Sie sämtliche Warnungen, halten sich an sämtliche Anweisungen.
- Mindestens 45 cm vom Display entfernt.
- Lassen Sie einen Abstand von 10 cm rund um das Gerät, damit eine angemessene Belüftung gewährleistet bleibt.
- Display beim Transport immer vorsichtig handhaben.
- Verwenden Sie stets Schränke oder Ständer oder Installationsmethoden, die der Hersteller der Monitoreinheit empfiehlt.
- Verwenden Sie stets Möbelstücke, die den Monitor sicher tragen können.
- Stellen Sie stets sicher, dass der Monitor nicht über den Rand des Möbelstücks, auf dem er abgestellt ist, hinausragt.
- Stellen Sie den Monitor nicht an Orten auf, an denen sich wahrscheinlich Kinder aufhalten.
- Klären Sie Kinder stets über die Gefahren auf, die entstehen können, wenn sie auf Möbelstücke klettern, um an den Monitor und damit verbundene Geräte zu gelangen.
- Verlegen und führen Sie die an Ihrem Monitor angeschlossenen Kabel stets so, dass niemand darüber stolpern, daran ziehen oder es erfassen kann.
- Seien Sie bei der Entfernung der rückseitigen Abdeckung des Monitors entsprechend vorsichtig. Dieser Monitor enthält Hochspannungsteile.
- Benutzen Sie das Gerät nicht in der Nähe von Wasser. Damit es nicht zu Bränden oder Stromschlägen kommt, setzen Sie dieses Gerät keiner Feuchtigkeit aus.
- Setzen Sie das Gerät keinem direkten Sonnenlicht oder andere Quellen nachhaltiger Wärme aus. Stellen Sie das Gerät nicht in der Nähe von Wärmequellen (z. B. Heizungen, Herde etc.) auf, meiden Sie unbedingt die Nähe zu sonstigen Geräten, die die Temperatur des Gerätes auf gefährliche Werte erhöhen könnten – dazu zählen auch Verstärker.
- Reinigen Sie das Gerät mit einem weichen, trockenen Tuch. Bei hartnäckigeren Verschmutzungen lesen Sie bitte unter „Wartung“ in dieser Anleitung nach.
- Vermeiden Sie Berührungen der Bildfläche. Von Hautfetten verursachte Verschmutzungen lassen sich nur schwierig entfernen.
- Reiben Sie nicht über den Bildschirm und üben keinen Druck darauf aus; andernfalls kann dies den Bildschirm dauerhaft beschädigen.
- Platzieren Sie den Monitor nicht auf einer unebenen oder unstabilen Unterlage.

- Stellen Sie den Monitor nicht auf ein hohes Möbelstück (beispielsweise einen Schrank oder ein Bücherregal), ohne das Möbelstück und den Monitor an einer geeigneten Stütze zu fixieren.
- Stellen Sie den Monitor nicht auf Stoff oder andere Materialien, die sich zwischen dem Produkt und dem Möbelstück befinden könnten.
- Stellen Sie das Display an einem gut belüfteten Ort auf. Stellen Sie nichts auf das Display, was die Wärmeableitung verhindern könnte.
- Stellen Sie keine schweren Gegenstände auf Display, Video- oder Netzkabel ab.
- Legen Sie nichts, was für Kinder interessant sein könnte, wie etwa Spielzeug oder Fernbedienungen, auf den Monitor oder auf das Möbelstück, auf dem er abgestellt ist.
- Falls Rauch, ungewöhnliche Geräusche oder ein merkwürdiger Geruch auftreten, schalten Sie das Display sofort aus und kontaktieren Ihren Händler oder ViewSonic. Das Display weiterhin zu nutzen, ist gefährlich.
- Versuchen Sie niemals, die Sicherheitsfunktionen des geerdeten Netzsteckers außer Kraft zu setzen. Ein verpolungssicherer Stecker ist mit zwei Kontakten ausgestattet, von denen einer breiter als der andere ist. Ein geerdeter Stecker verfügt über zwei Kontakte und eine dritte Erdungszunge. Der breitere Kontakt/die Erdungszunge dient Ihrer Sicherheit. Falls der Stecker nicht in Ihre Steckdose passt, benötigen Sie einen Adapter. Versuchen Sie nicht, den Stecker gewaltvoll in die Steckdose zu stecken.
- Bitte überprüfen Sie das Verteilersystem im Gebäude. Es sollte einen Trennschalter mit 120/240 V, 20 A besitzen.
- Entfernen Sie bei Anschluss an eine Steckdose NICHT die Erdungszunge. Achten Sie darauf, dass die Erdungszunge auf keinen Fall entfernt wird.
- Schützen Sie das Stromkabel davor, dass man beim Laufen auf dieses tritt oder davor, dass es besonders an den Steckern, an den Buchsenteilen und an dem Punkt, wo es aus dem Gerät herauskommt, gedrückt wird. Stellen Sie sicher, dass sich die Steckdose in der Nähe des Geräts befindet, so dass dieses einfach zugänglich ist.
- Verwenden Sie nur vom Hersteller angegebene Zusatz- und Zubehörteile.
- Wenn Sie das Gerät auf einem Wagen, Dreibein, Halterung oder Tisch benutzen möchten, so verwenden Sie nur die vom Hersteller angegebenen Zusatzgeräte oder die, die mit dem Gerät verkauft worden sind. Wenn ein Wagen benutzt wird, seien Sie vorsichtig, wenn Sie den Wagen/die Apparatekombination bewegen, um Verletzungen durch Umkippen zu vermeiden.
- Ziehen Sie das Stromkabel des Geräts heraus, wenn Sie dieses über einen längeren Zeitraum nicht benutzen.

- Überlassen Sie alle Servicearbeiten qualifiziertem Servicepersonal. Service ist dann erforderlich, wenn das Gerät auf irgendeine Art und Weise beschädigt wurde, wie z.B. wenn das Stromkabel oder der Stecker beschädigt ist, wenn Flüssigkeit darüber gespritzt wurde oder wenn Gegenstände in das Gerät gefallen sind, wenn das Gerät Regen ausgesetzt war oder wenn es fallen gelassen worden war.
- Achten Sie beim Einsatz von Ohr-/Kopfhörern darauf, die Lautstärke nicht zu hoch einzustellen, damit es nicht zu Hörschäden kommt.
- Stabilitätsgefahr: Das Display könnte herunterfallen und ernsthafte oder sogar tödliche Verletzungen verursachen. Zur Vermeidung von Verletzungen muss dieses Display in Übereinstimmung mit den Installationsanweisungen sicher an einem Boden/einer Wand befestigt werden.
- Befestigen Sie das Anzeigegerät mit Seilen oder anderen Haltevorrichtungen, die das Gewicht des Anzeigegerätes mittragen und ein Umfallen des Anzeigegerätes verhindern können, an der Wand oder an einem festen Gegenstand.

Lochmuster (B x H)	Schnittstellenpad (B x H x T)	Padloch	Schraubenspezifikationen	quantität
100 × 100 mm	115 × 115 × 2,6 mm	Ø 5 mm	M4 x 10 mm	4 Schrauben



Hinweis:

- Haltevorrichtungen/Seile müssen eine Kraft von 100 N aushalten können.
- Stellen Sie sicher, dass die Seile straff gespannt sind und jeglicher Spielraum entfernt ist. Die Rückseite des Geräts muss zur Wand zeigen, um sicherzustellen, dass es unter Einwirkung einer äußeren Kraft nicht umkippt.
- Stellen Sie sicher, dass der Monitor nicht unter Einwirkung einer äußeren Kraft, gleich auf welcher Höhe und in welchem Winkel sie angreift, umkippt.
- Wenn der vorhandene Monitor befestigt und umgestellt werden soll, gelten die gleichen Überlegungen.

Inhalt

Sicherheitshinweise.....	3
Einleitung	9
Lieferumfang	9
Übersicht	10
Vorder- und Rückansicht.....	10
I/O-Anschlüsse	10
Grundeinstellungen.....	11
Ständer installieren	11
Ständer entfernen und Monitor montieren	14
Sicherheitssteckplatz verwenden	16
Verbindungen herstellen	17
An Stromversorgung anschließen.....	17
Externe Geräte anschließen	18
HDMI-Verbindung	18
DisplayPort-Verbindung	19
DisplayPort/USB-Type-C-MST-Daisy-Chain-Verbindung	20
USB-Verbindung	22
Ethernet-Verbindung	24
Audioverbindung.....	25

Monitor verwenden	26
Betrachtungswinkel anpassen	26
Höhenanpassung	26
Bildschirmausrichtung anpassen (Monitor schwenken)	27
Schwenkwinkel anpassen	28
Neigungswinkel anpassen	29
Gerät ein- und ausschalten	30
Webcam verwenden	31
Webcam freilegen und verbergen (Privatsphäre-Modus)	31
Monitorkamera für Windows Hello verwenden	31
Webcam neigen	32
Bedienfeldtasten verwenden	33
ViewMode (Ansichts-modus)	33
LED Fill Light (LED-Aufhelllicht)	34
Speaker Mute (Lautsprecher stumm)	34
Microphone Mute (Mikrofon stumm)	34
Main Settings (Main Settings (Haupteinstellungen))	34
Schnell Tasten	35
Einstellungen konfigurieren	37
Allgemeine Aktionen	37
Bildschirmmenübaum	40
Menu Options (Menüoptionen)	45

Anhang.....	53
Technische Daten	53
Glossar	55
Problemlösung.....	61
Wartung.....	63
Allgemeine Vorsichtsmaßnahmen	63
Bildschirm reinigen.....	63
Gehäuse reinigen	63
Haftungsausschluss	63
Blaulichtfilter und Augengesundheit.....	64
Pausen berechnen.....	64
Entfernte Gegenstände betrachten	64
Augen- und Nackenübungen.....	64
Aufrüstbarkeit und Reparierbarkeit des Produktes.....	65
Informationen zu Richtlinien und Service	66
Informationen zur Konformität	66
FCC-Erklärung.....	66
Industry-Canada-Erklärung	66
CE-Konformität für europäische Länder.....	66
RoHS2-Konformitätserklärung	67
Indische Beschränkung zu gefährlichen Stoffen.....	68
Entsorgung zum Ende der Einsatzzeit	68
TCO-Zertifiziert	69
Hinweise zum Urheberrecht.....	70
Kundendienst.....	71
Eingeschränkte Garantie	72

Einleitung

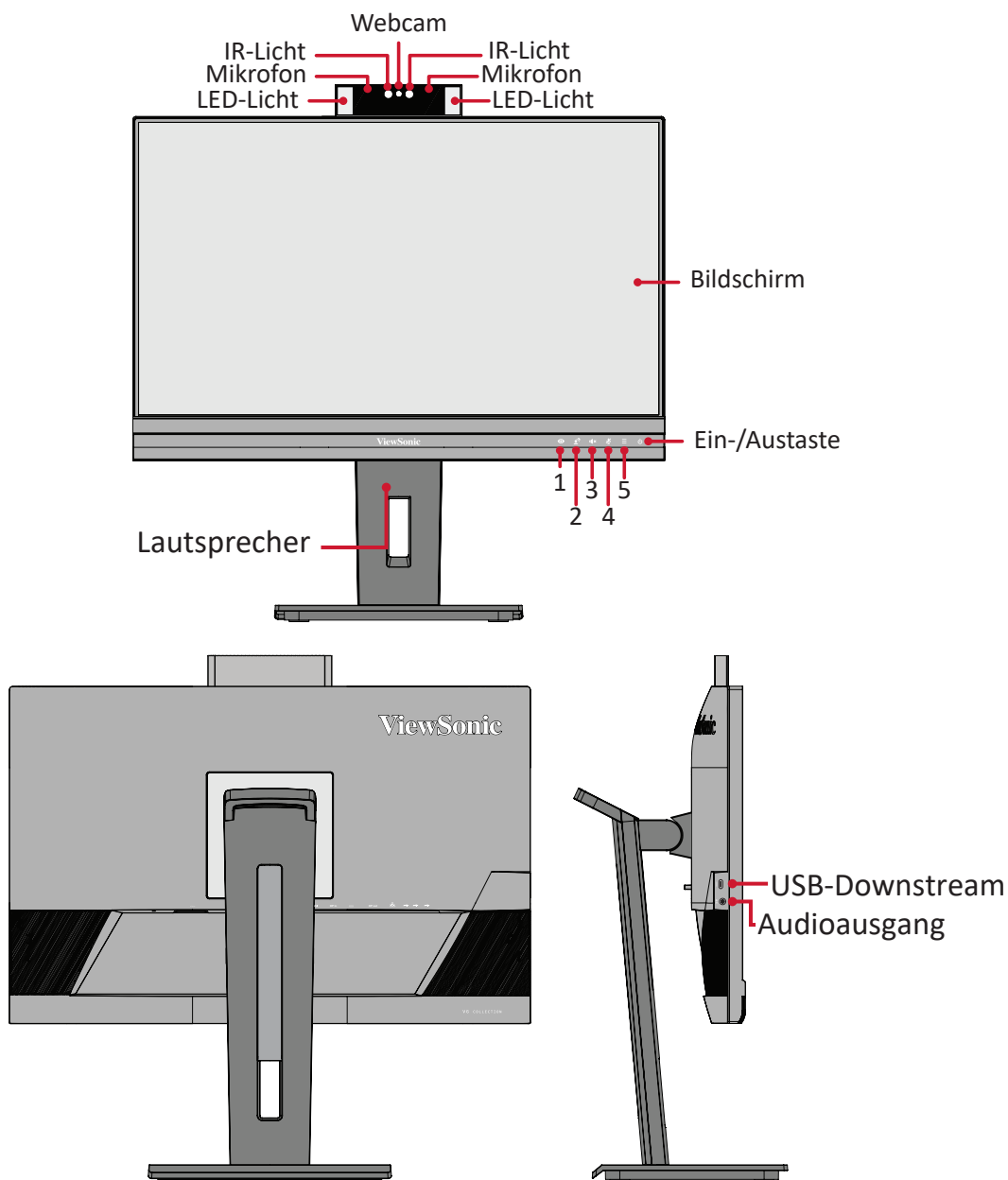
Lieferumfang

- Display
- Netzkabel
- Videokabel
- USB-Kabel
- Schnellstartanleitung

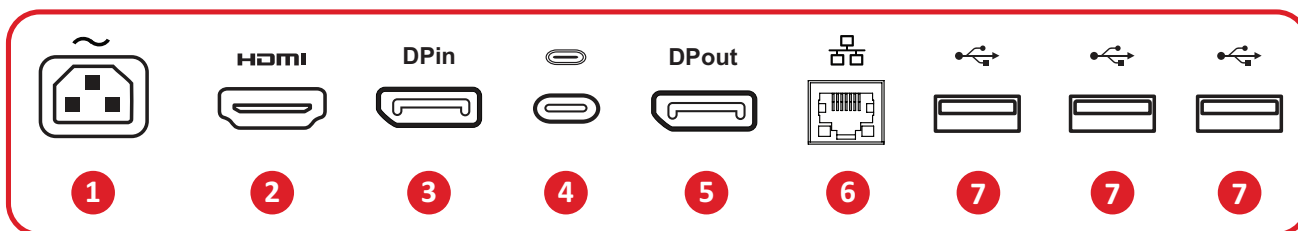
Hinweis: Mitgelieferte Netzkabel und Videokabel können je nach Land variieren. Bitte wenden Sie sich für weitere Informationen an Ihren örtlichen Händler.

Übersicht

Vorder- und Rückansicht



I/O-Anschlüsse



- 1. AC IN
- 2. HDMI
- 3. DisplayPort In
- 4. USB Type C
- 5. DisplayPort Out
- 6. LAN
- 7. USB Downstream

Hinweis: Weitere Informationen über die Taste 1/2/3/4/5 und ihre Funktionen finden Sie unter „Schnellasten“ auf Seite 18.

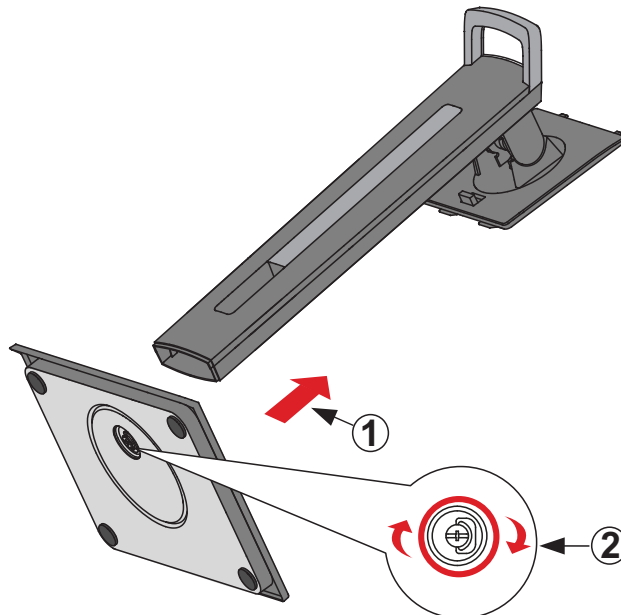
Grundeinstellungen

Dieser Abschnitt bietet detaillierte Anweisungen zur Einrichtung Ihres Monitors.

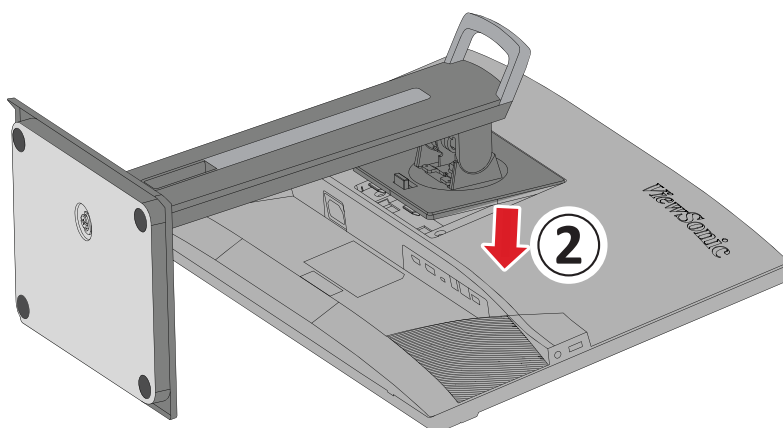
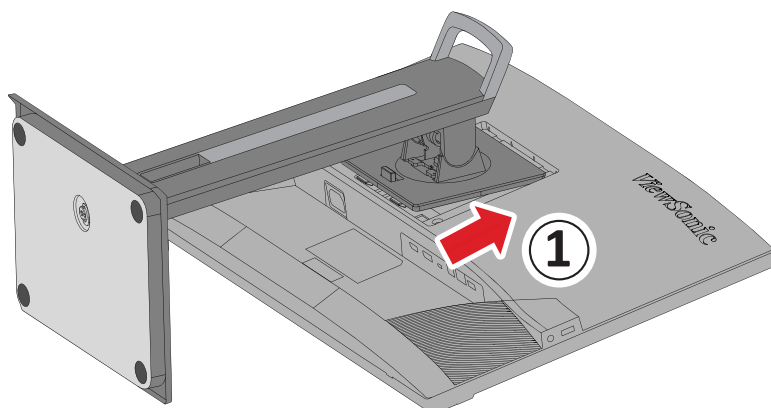
Hinweis: Der Monitor kommt in einem nutzerfreundlichen Karton zur einfachen Installation.

Ständer installieren

1. Legen Sie den Karton auf einen flachen, stabilen Untergrund und öffnen Sie die vordere Lasche des Kartons. Entfernen Sie den oberen Einsatz.
2. Entfernen Sie Basis und Hals des Monitorständers. Richten Sie die zwei (2) Punkte an der Basis des Monitorständers am Hals des Monitorständers aus und verbinden Sie diese.
3. Verwenden Sie die unverlierbare Schraube in der Basis des Monitorständers und sichern Sie sie am Hals des Monitorständers.

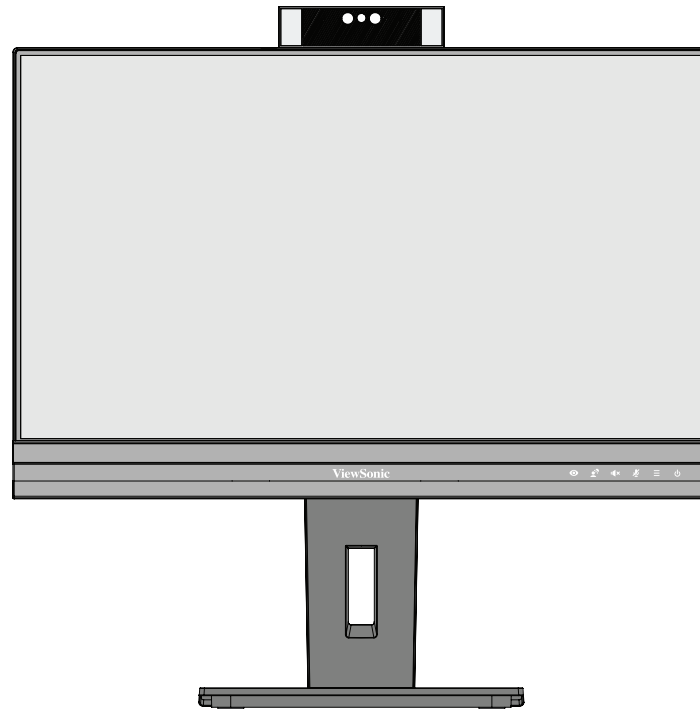


4. Richten Sie die oberen Haken des Monitorständers wie nachstehend gezeigt an den Ständermontageschlitz aus und schieben Sie sie hinein:



Hinweis: Achten Sie darauf, dass der Ständer gesichert ist. Der Schnellfreigaberiegel muss einrasten.

5. Heben Sie das Gerät am Griff des Ständers aus dem Karton und in aufrechter Position auf einen flachen, stabilen Untergrund.



Hinweis: Platzieren Sie das Gerät auf einem flachen, stabilen Untergrund. Andernfalls könnte das Gerät umfallen und beschädigt werden und/oder Verletzungen verursachen.

Ständer entfernen und Monitor montieren

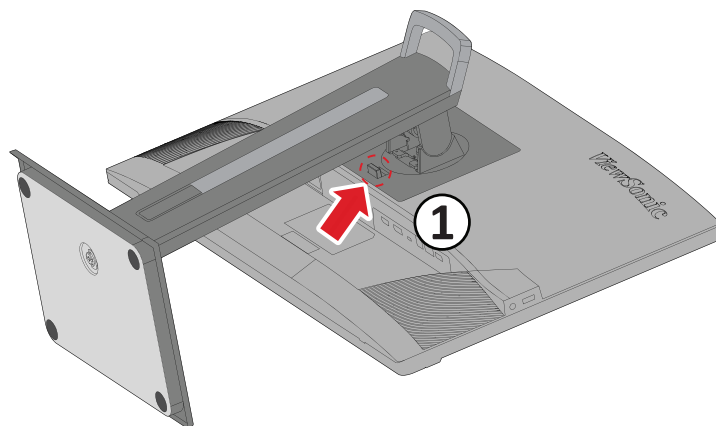
Standardabmessungen für Wandmontagesets finden Sie in der nachstehenden Tabelle.

Hinweis: Nur zur Verwendung mit UL-zertifiziertem Wandmontageset/-halterung. Wenden Sie sich für ein Wandmontageset oder einen höhenverstellbaren Sockel an ViewSonic® oder Ihren Händler vor Ort.

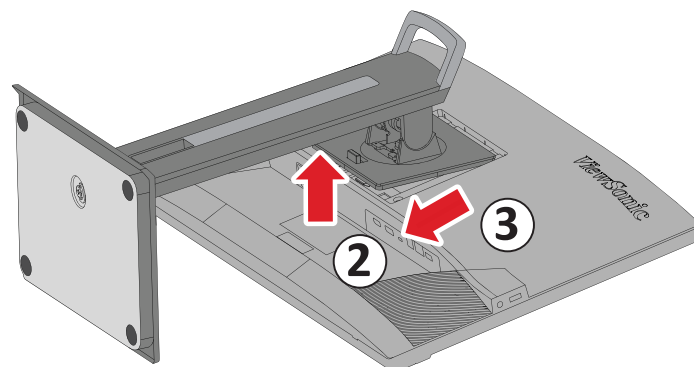
Maximale Belastbarkeit	Lochmuster (B x H)	Schnittstellenpad (B x H x T)	Padloch	Schraubenspezifikationen	quantität
14 kg	100 x 100 mm	115 x 115 x 2,6 mm	Ø 5 mm	M4 x 10 mm	4 Schrauben

Hinweis: Wandmontagesets werden separat verkauft.

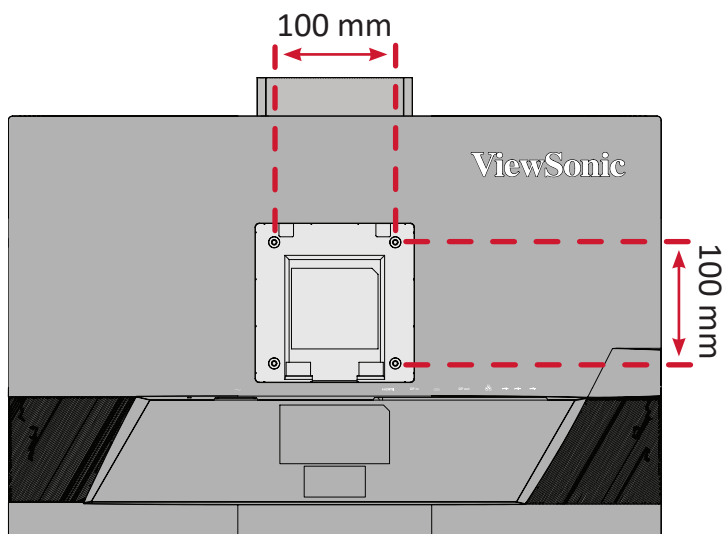
1. Schalten Sie das Gerät aus und ziehen Sie alle Kabel.
2. Platzieren Sie das Gerät mit der Bildschirmseite nach unten auf einem flachen, stabilen Untergrund.
3. Drücken und halten Sie den Schnellfreigaberiegel und heben Sie den Ständer vorsichtig an.



4. Lösen Sie durch vorsichtiges Ziehen nach unten die Haken und entfernen Sie den Ständer.



5. Bringen Sie die Montagehalterung an den VESA-Montagelöchern an der Rückseite des Gerätes an. Sichern Sie sie dann mit vier (4) Schrauben (M4 x 10 mm).



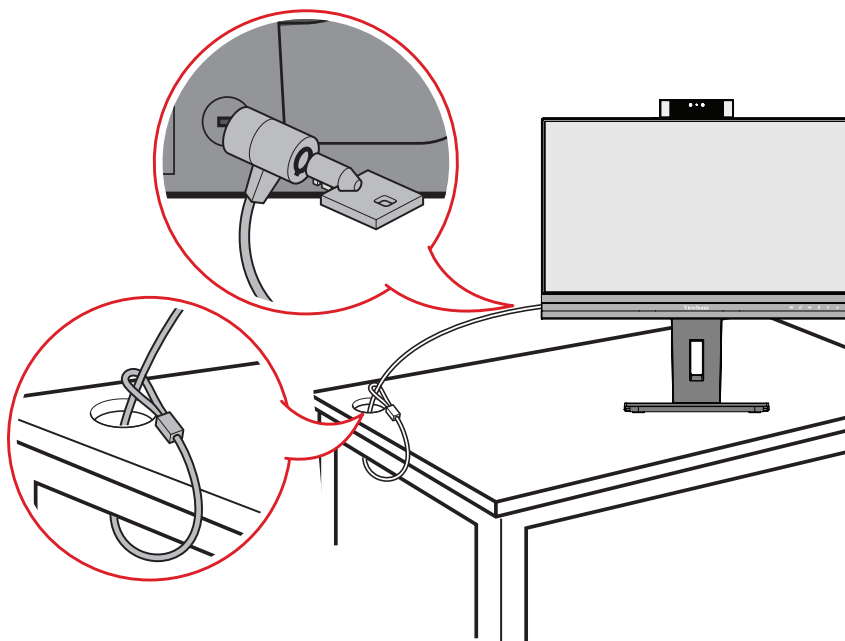
6. Montieren Sie den Monitor mit Hilfe der mit dem Wandmontageset gelieferten Anweisungen an der Wand.

Sicherheitssteckplatz verwenden

Schützen Sie Ihr Gerät vor Diebstahl, indem Sie eine Schlossvorrichtung zur Sicherung des Gerätes an einem festen Gegenstand verwenden.

Zudem kann die Befestigung des Monitors an einer Wand oder einem festen Gegenstand mit einem Sicherheitskabel dabei helfen, das Gewicht des Monitors zu tragen, damit der Monitor nicht umkippen.

Nachstehend finden Sie ein Beispiel zur Einrichtung einer Schlossvorrichtung an einem Tisch.

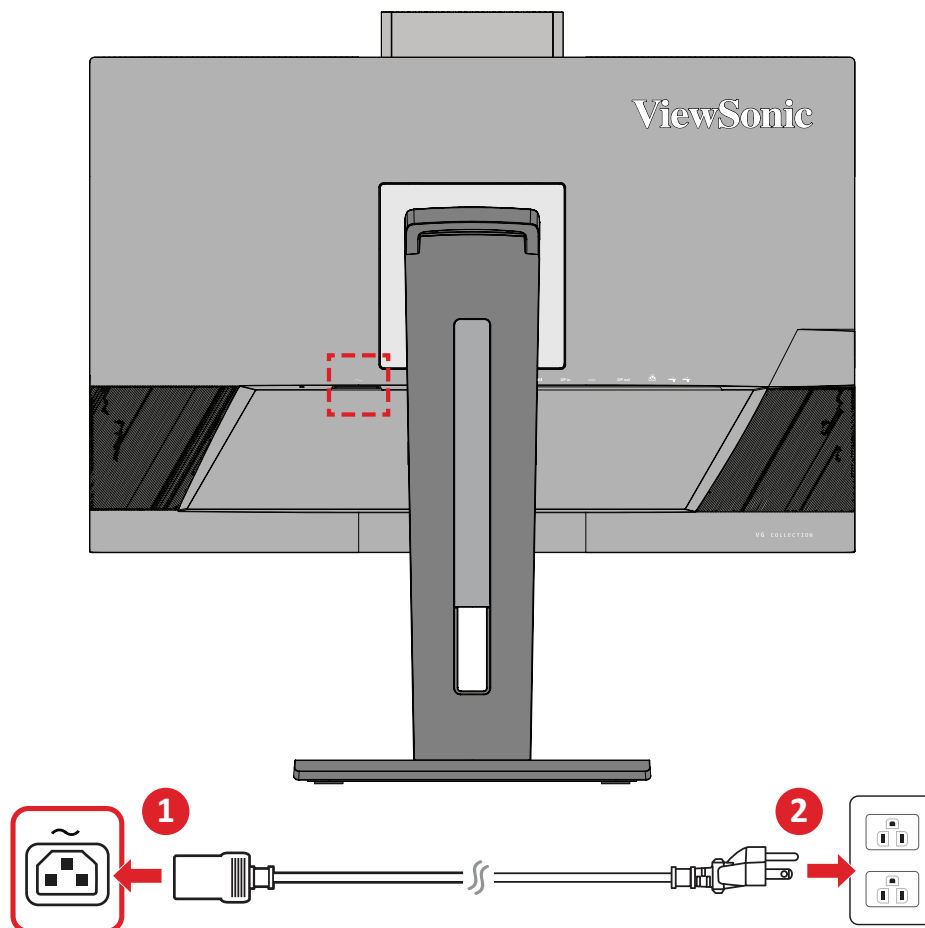


Verbindungen herstellen

Dieser Abschnitt erläutert die Verbindung des Monitors mit anderen Geräten.

An Stromversorgung anschließen

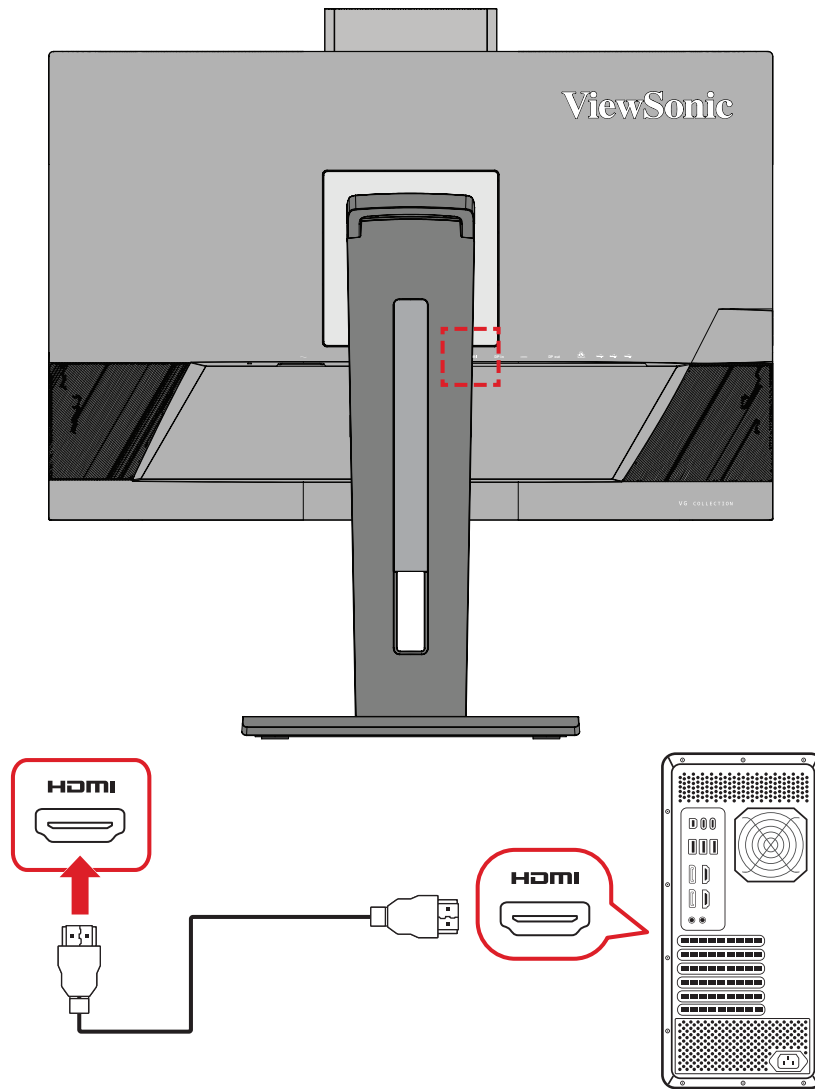
1. Verbinden Sie das Netzteil mit dem Gleichspannungseingang an der Rückseite des Gerätes.
2. Stecken Sie den Netzstecker in eine Steckdose.



Externe Geräte anschließen

HDMI-Verbindung

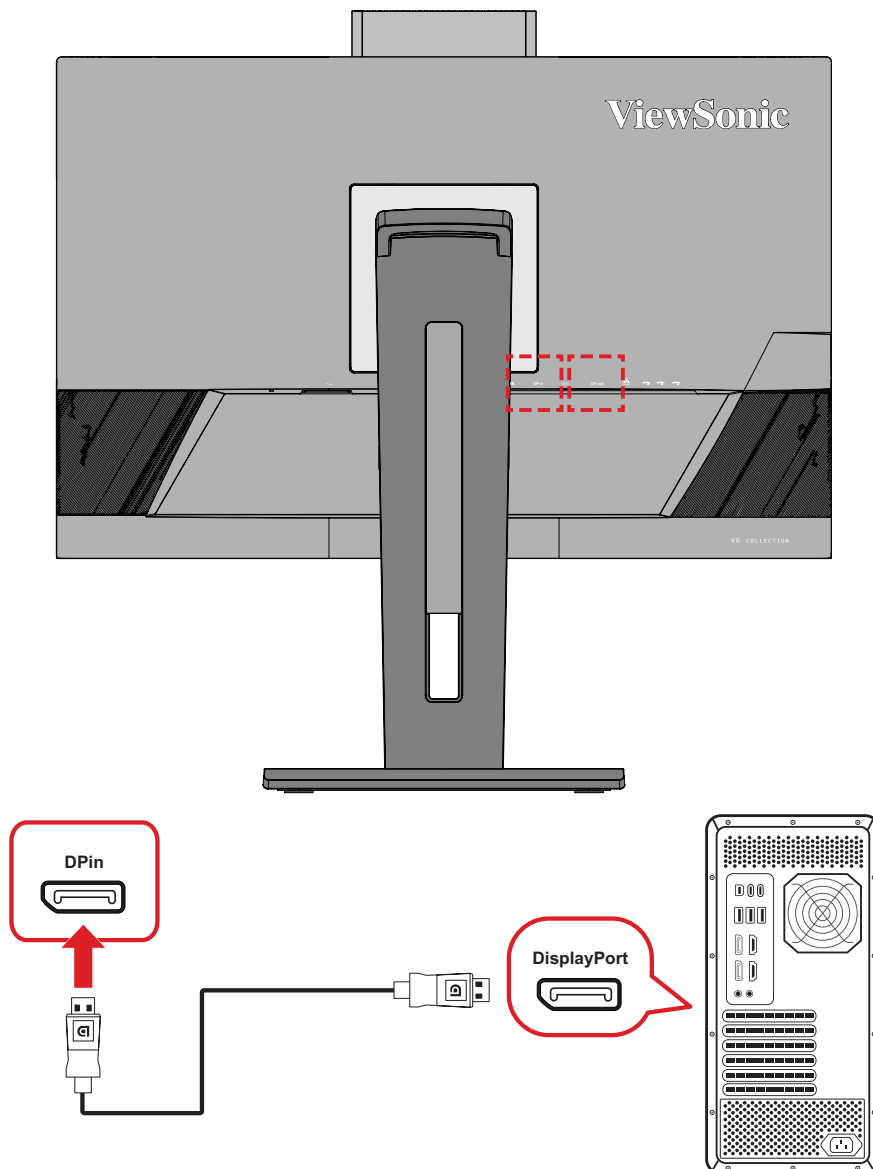
Verbinden Sie ein Ende eines HDMI-Kabels mit dem HDMI-Anschluss Ihres Monitors. Verbinden Sie dann das andere Kabelende mit dem HDMI-Anschluss Ihres Computers.



DisplayPort-Verbindung

Verbinden Sie ein Ende eines DisplayPort-Kabels mit dem DisplayPort- oder Mini-DP-Anschluss. Schließen Sie dann das andere Kabelende an den DisplayPort- oder Mini-DP-Anschluss Ihres Computers an.

Hinweis: Schließen Sie den Monitor am Thunderbolt-Anschluss (v. 1 und 2) an Ihrem Mac an, indem Sie den Mini-DP-Stecker des Mini-DP-zu-DisplayPort-Kabels mit dem Thunderbolt-Ausgang Ihres Mac verbinden. Verbinden Sie dann das andere Kabelende mit dem DisplayPort-Anschluss des Monitors.

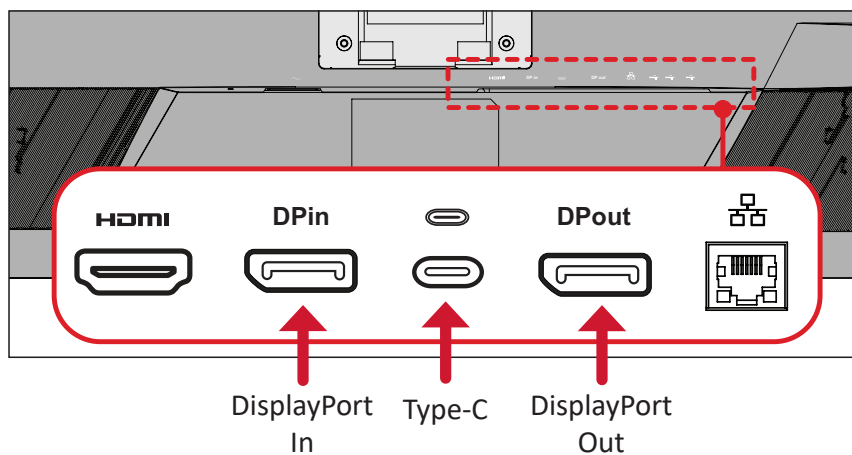


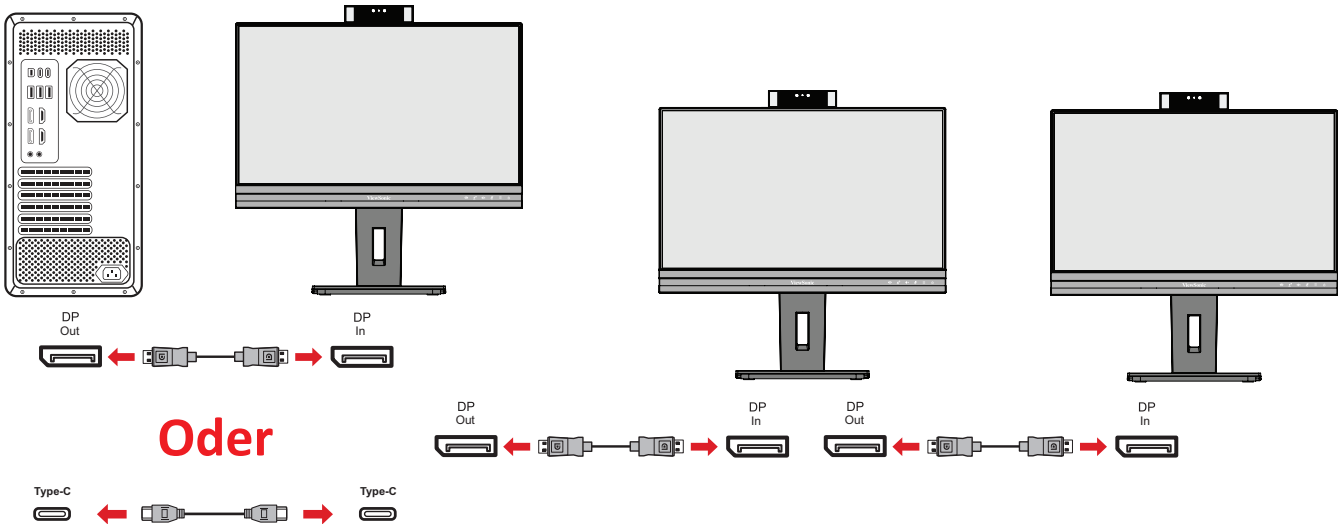
DisplayPort/USB-Type-C-MST-Daisy-Chain-Verbindung

Dank DisplayPort/USB-Type-C-Multi-Stream-Transport- (MST) Unterstützung können Sie bis zu vier (4) Monitore per Daisy-Chain verbinden.

1. Verbinden Sie ein Ende eines DisplayPort/USB-Type-C-Kabels mit dem DisplayPort/USB-Type-C-Ausgang Ihres Computers. Verbinden Sie dann das andere Kabelende mit dem DisplayPort-Eingang/USB-Type-C-Anschluss des Monitors.
2. Verbinden Sie ein weiteres DisplayPort-Kabel mit dem DisplayPort-Ausgang des ersten Monitors. Verbinden Sie dann das andere Kabelende mit dem DisplayPort-Eingang des zweiten Monitors.
3. Wiederholen Sie **Schritt 2** wie erforderlich mit bis zu vier (4) Monitoren.

Hinweis: Grafikkartenkompatibilität und Monitorauflösung bestimmen die Anzahl Monitore, die angeschlossen werden können.





Hinweis:

- DisplayPort 1.4 MST muss zur Daisy-Chain-Verbindung im **Setup Menu (Einrichtungsmenü)** im Bildschirmmenü eingeschaltet sein.
- Wenn **Hohe Datengeschwindigkeit** ausgewählt ist, werden hochschnelle Datenübertragung und Ethernet bevorzugt.
- Wenn **Hohe Auflösung** ausgewählt ist, kann MST 2560 x 1440 bei 60 Hz unterstützen, doch Datenübertragung und Ethernet-Geschwindigkeit werden aufgrund der Bandbreitenbeschränkung auf USB-2.0-Standards beschränkt.
- Falls die Eingangsquelle zu HDMI wechselt, schaltet sich DisplayPort 1.4 MST automatisch aus.

USB-Verbindung

Verbinden Sie ein Ende eines USB-Kabels mit einem USB-Anschluss des Monitors. Verbinden Sie dann das andere Kabelende mit einem USB-Anschluss Ihres Computers.

Hinweis: Der Monitor unterstützt zwei (2) Arten von USB-Anschlüssen. Beachten Sie beim Anschluss die folgenden Richtlinien:

- Drei (3) USB-Type-A-Anschlüsse: Verbindung für Ihre Type-A-Peripheriegeräte (z. B. Speicher- oder Peripheriegerät).

Hinweis: Zum Aktivieren der USB-Type-A-Anschluss, dass Ihr Computer auch mit dem USB-Type-C-Anschluss des Monitors verbunden ist.

- Zwei (2) USB-Type-C-Anschlüsse:

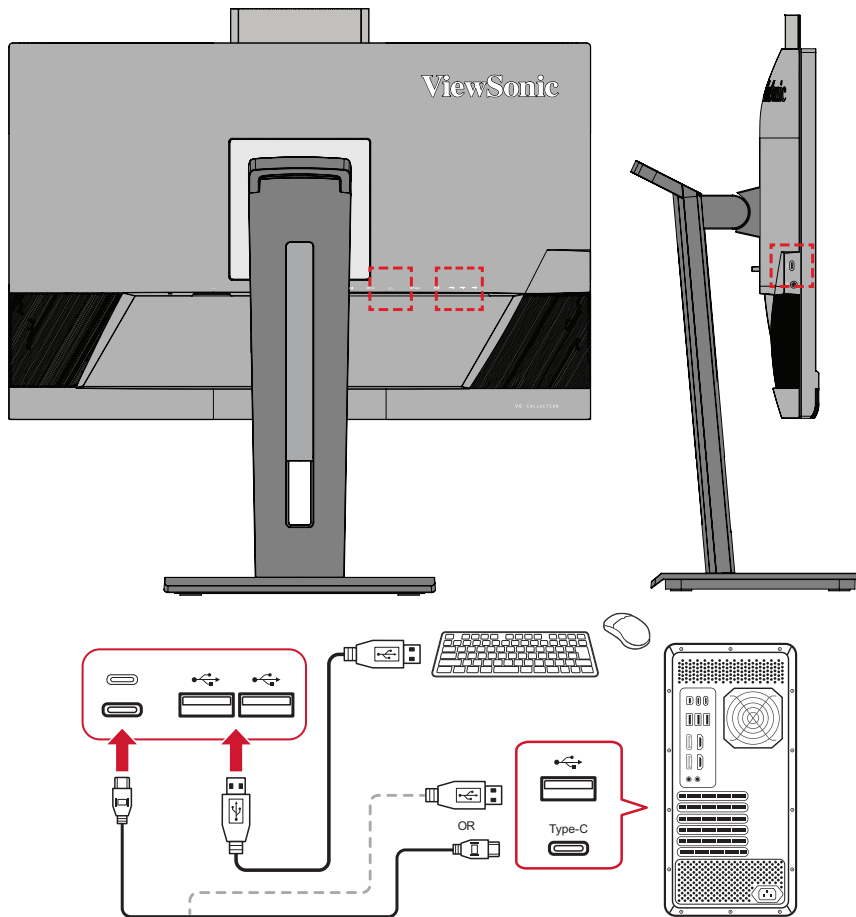
Der USB-Type-C-Anschluss an der Rückseite ist voll funktional mit Video-, Audio-, Daten- und PD-Übertragung. Stellen Sie sicher, dass Type-C-Ausgangsgerät und Kabel die Videosignalübertragung unterstützen.

Hinweis:

- Der USB-Type-C-Anschluss unterstützt die folgenden Ladespezifikationen: 5 V/3 A, 9 V/3 A, 12 V/3 A, 15 V/3 A, 20 V/4,5 A (LPS).
- Wenn Sie Type-C als Signaleingangsquelle verwenden, sollten Sie für eine klare Audioausgabe PD- und HDMI-Signale trennen.

Der USB-Type-C-Anschluss auf der linken Seite ist ein Downstream-Anschluss für Peripheriegeräte.

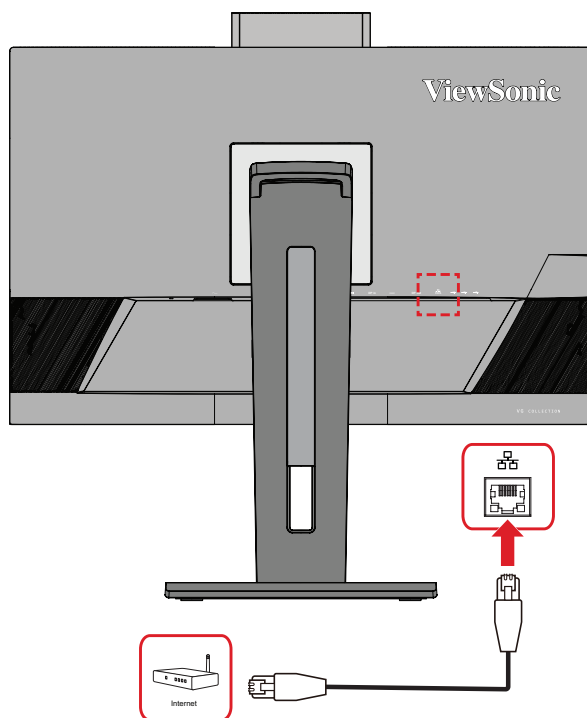
Hinweis: Der USB-Type-C-Anschluss unterstützt die folgenden Ladespezifikationen: 5 V/3 A.



Hinweis: Wenn Ihr Gerät über einen USB-Type-C-Anschluss verfügt, können Sie über ein USB-Type-C-zu-USB-Type-C-Kabel direkt eine Verbindung zum Monitor herstellen. Wenn Sie eine Verbindung über HDMI oder DP zum Monitor herstellen müssen, verbinden Sie zur Aktivierung der Datenübertragung bitte auch ein USB-Type-C-zu-USB-Type-A-Kabel mit dem Monitor.

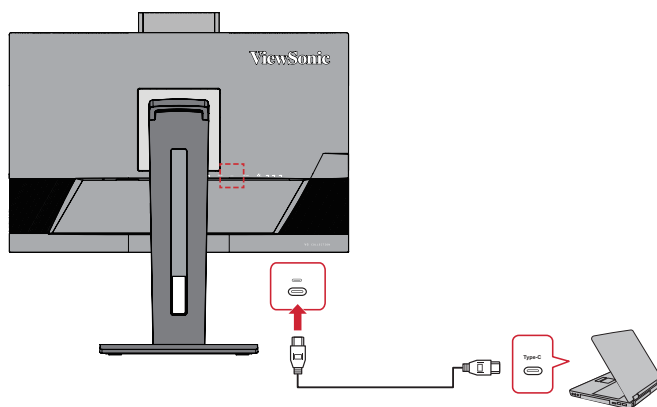
Ethernet-Verbindung

Verbinden Sie ein Ende Ihres LAN- (RJ45) Kabels mit dem LAN- (RJ45) Port des Monitors. Schließen Sie dann das andere Ende an Ihr Netzwerk an.



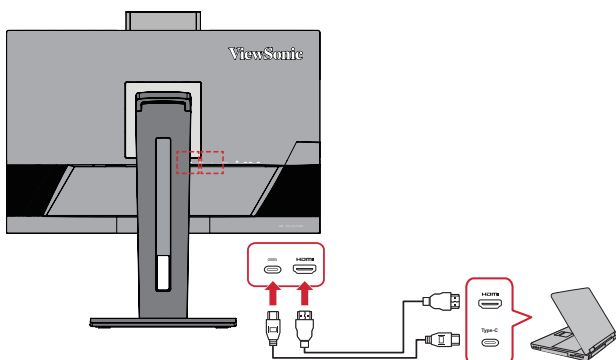
Als Nächstes müssen Sie Ihren Computer über eine der folgenden Methoden mit Ihrem Monitor verbinden:

- Type-C-Verbindung:

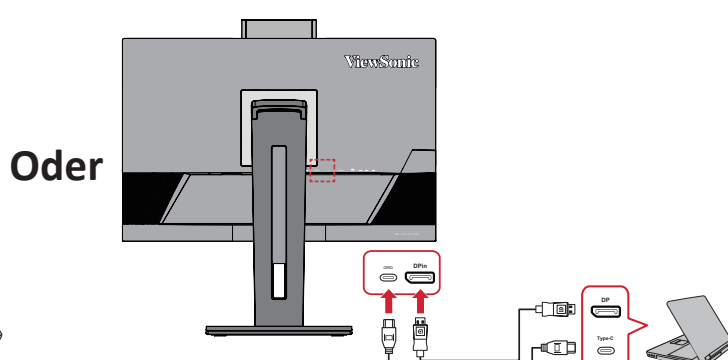


Oder per:

- HDMI und USB Upstream



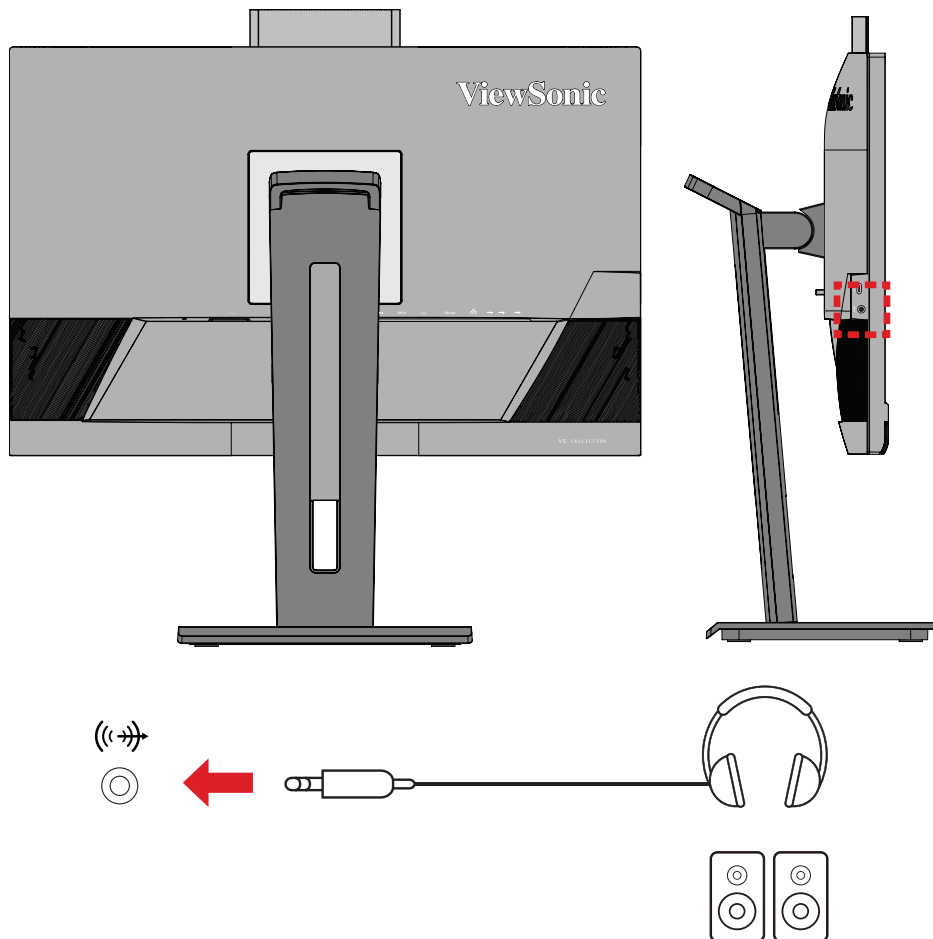
- DisplayPort und USB Upstream



Audioverbindung

Schließen Sie den Audiostecker des Ohr-/Kopfhörers am Audioausgang des Monitors an. Darüber hinaus können Sie den Monitor über ein Audiokabel mit einer Soundbar verbinden.

Hinweis: Der Monitor ist zudem mit zwei Lautsprechern ausgestattet.



Hinweis: Es gibt zwei (2) Audioausgangsquellen bei Verbindung mit USB-Upstream. Sie können entsprechend Ihren Präferenzen wählen.

Audioausgangsquelle	Beschreibung
Echounterdrückende Freisprecheinrichtung (Windows OS)	Die Lautstärkeregler von Monitor und Betriebssystem können synchronisiert werden.
USB (macOS)	
HD-Audiotreiber für Display-Audio (Windows OS)	Die Lautstärke von Monitor und Betriebssystem kann separat geregelt werden.
HDMI oder DisplayPort (macOS)	

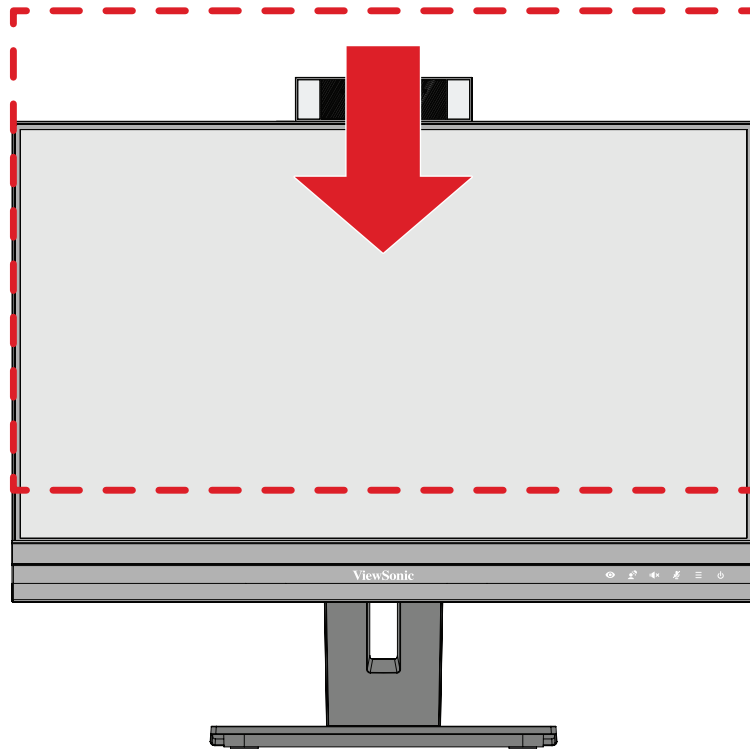
Monitor verwenden

Betrachtungswinkel anpassen

Für optimale Betrachtung können Sie den Betrachtungswinkel mit einer der folgenden Methoden anpassen:

Höhenanpassung

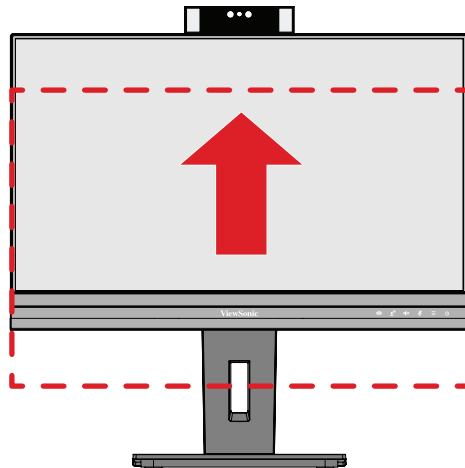
Senken oder erhöhen Sie den Monitor wie gewünscht (0 bis 110 mm).



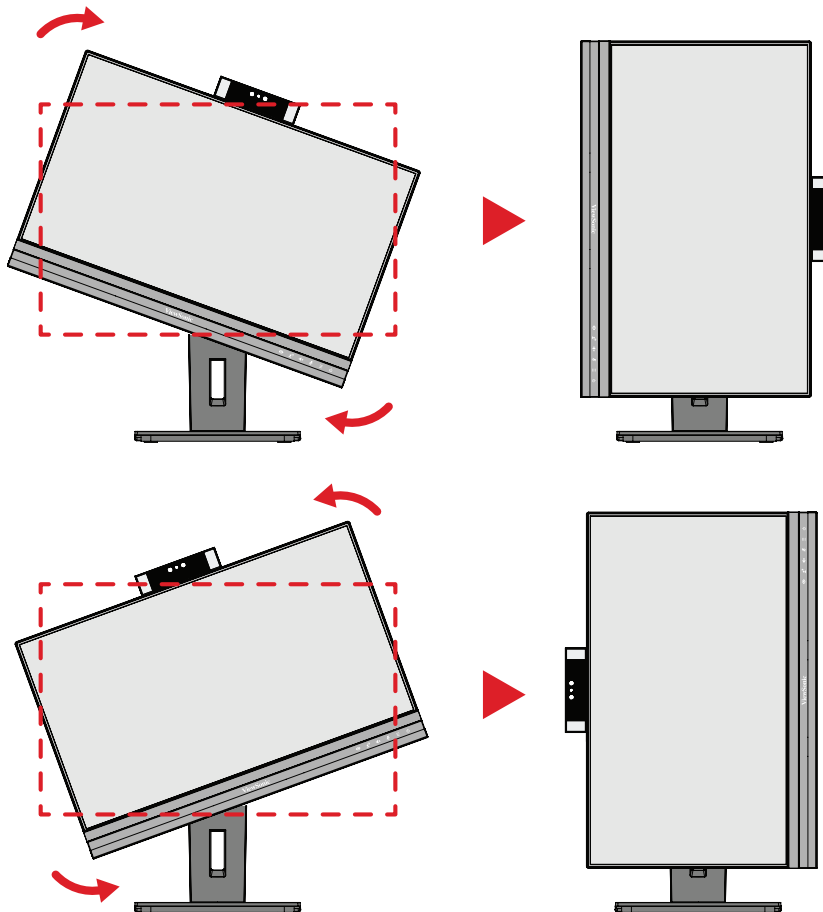
Hinweis: Bei der Anpassung fest entlang der Einstellschiene nach unten drücken.

Bildschirmausrichtung anpassen (Monitor schwenken)

1. Passen Sie den Monitor auf die höchste Position an. Neigen Sie den Monitor dann vollständig nach hinten.



2. Drehen Sie den Monitor um 90° im oder entgegen dem Uhrzeigersinn vom Quer- ins Hochformat.

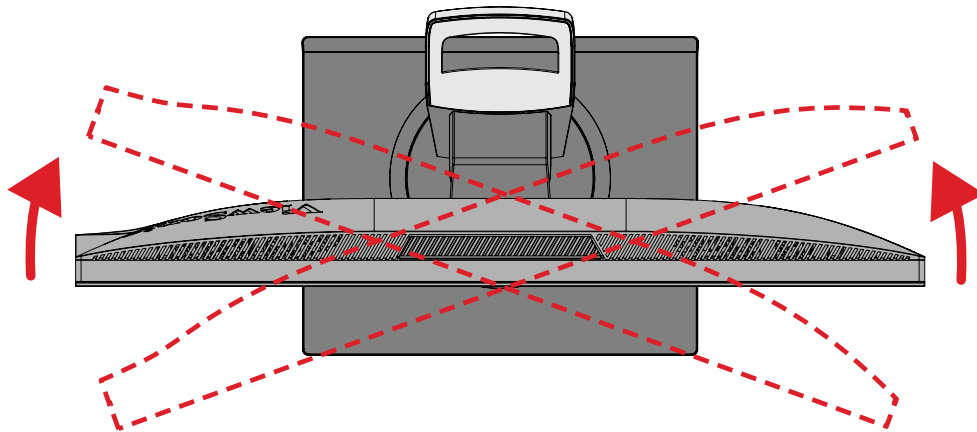


Hinweis:

- Ändern Sie zur Drehung des Anzegebildes die Anzeigerausrichtungseinstellungen des Systems manuell.
- Achten Sie bei der Anpassung darauf, beide Seiten des Monitors sicher mit beiden Händen zu halten.

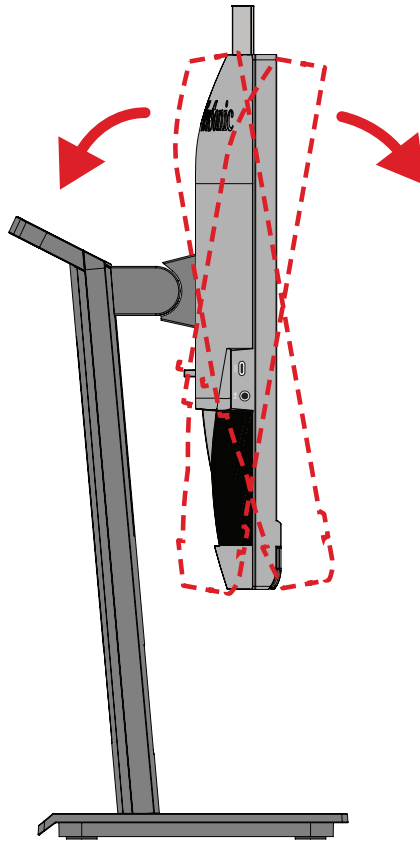
Schwenkwinkel anpassen

Schwenken Sie den Monitor auf den gewünschten Betrachtungswinkel (60 °) nach links oder rechts.



Neigungswinkel anpassen

Neigen Sie den Monitor auf den gewünschten Betrachtungswinkel nach vorne oder hinten (-5 bis 40 °).

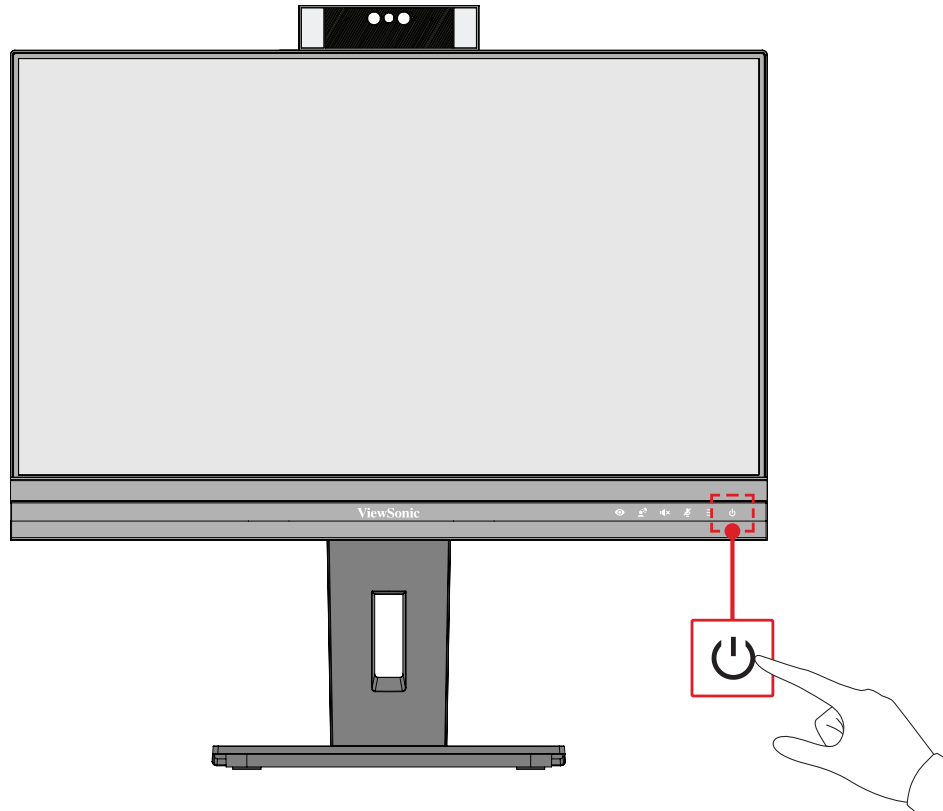


Hinweis:

- Stützen Sie den Ständer beim Anpassen sicher mit einer Hand, während Sie den Monitor mit der anderen Hand nach vorne oder hinten neigen.
- Der Monitor unterstützt eine Neigung um 40 °, wenn er auf die höchste Position eingestellt ist.

Gerät ein- und ausschalten

1. Schließen Sie den Netzstecker an eine Steckdose an.
2. Schalten Sie den Monitor über die **Ein-/Austaste** ein.
3. Wenn Sie den Bildschirm wieder ausschalten möchten, drücken Sie die **Ein-/Austaste** noch einmal.

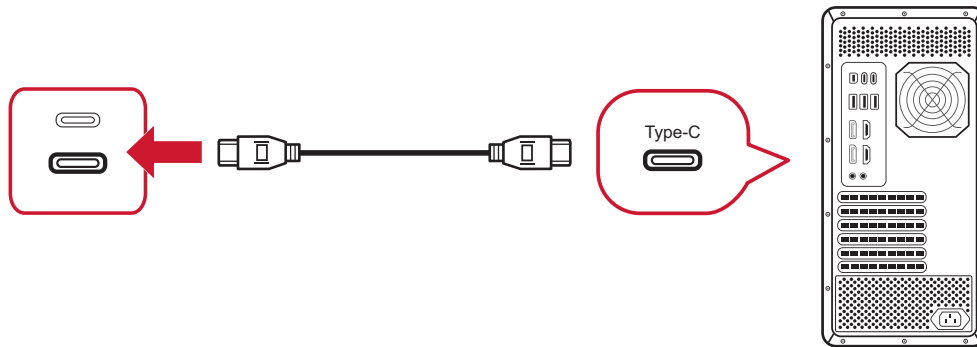


Hinweis: Der Monitor verbraucht weiterhin Strom, solange das Netzkabel an die Steckdose angeschlossen ist. Bitte ziehen Sie den Netzstecker aus der Steckdose, wenn der Monitor längere Zeit nicht benutzt wird.

Webcam verwenden

- **Bei Verbindung über DisplayPort oder HDMI:**

Stellen Sie zur Aktivierung der Webcam sicher, dass der Monitor über den USB-Upstream-Anschluss mit Ihrem Computer verbunden ist.



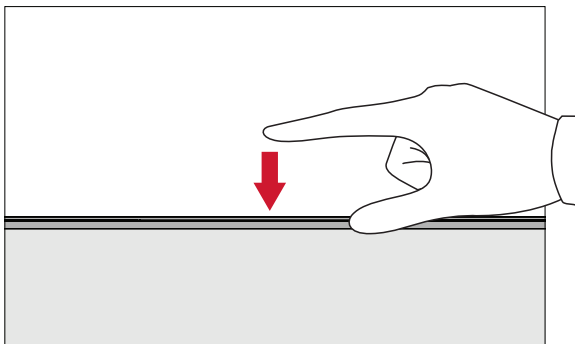
- **Bei Verbindung über USB Type-C:**

Die Webcam wird aktiviert und ist einsatzbereit.

Webcam freilegen und verbergen (Privatsphäre-Modus)

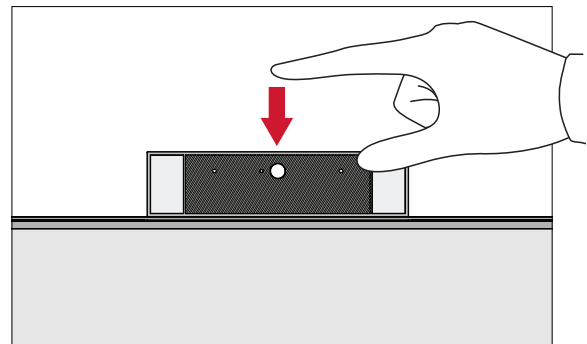
Freigegeben

Drücken Sie zum Aufklappen und Freigeben der Webcam auf die Oberseite der Webcam.



Verborgen

Drücken Sie zum Verdecken der Webcam auf die Oberseite der Webcam.



Monitorkamera für Windows Hello verwenden

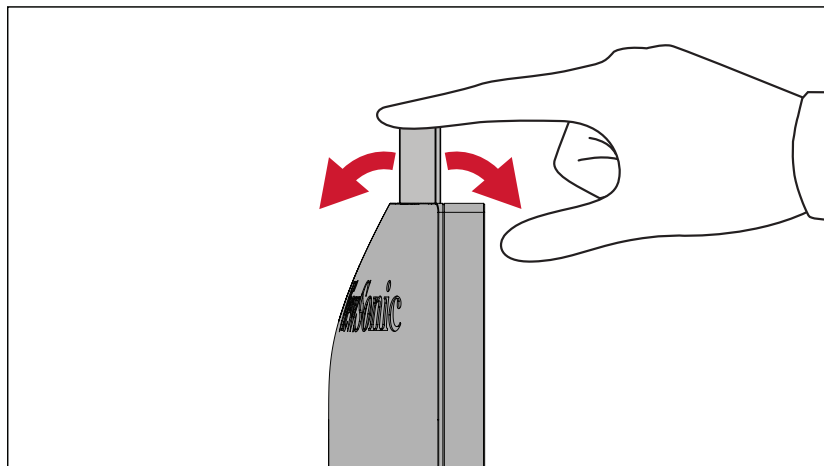
Hinweis: Windows Hello funktioniert nicht, wenn der Monitor in den Hochformatmodus gedreht wird.

Mit der Gesichtserkennung Windows Hello können Sie sich über die Kamera am Monitor anmelden.

Bitte beachten Sie für die Einstellungen von Windows Hello die offizielle Website von Windows: [Erfahren Sie mehr über Windows Hello und richten Sie es ein.](#)

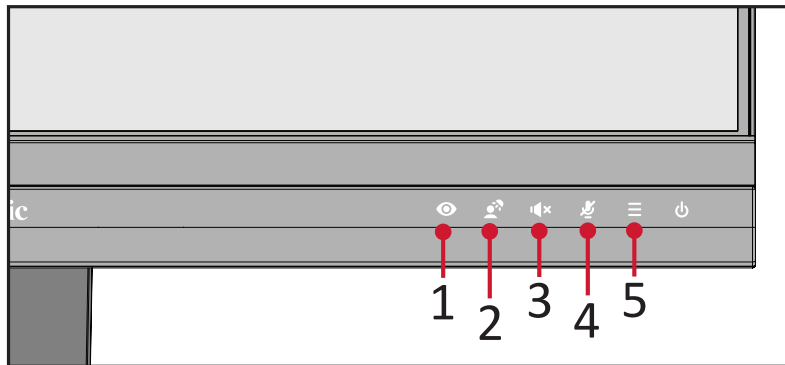
Webcam neigen

Neigen Sie die Schiebeklappe zum Anpassen des Betrachtungswinkels (-5 bis 5°) nach vorne oder hinten.



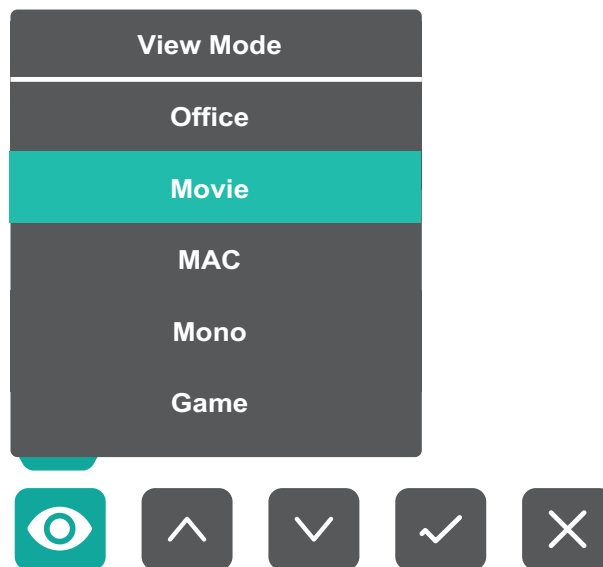
Bedienfeldtasten verwenden

Über die Bedienfeldtaste können Sie auf das Schnellmenü zugreifen, Schnelltasten aktivieren, durch das Bildschirmmenü navigieren und Einstellungen ändern.



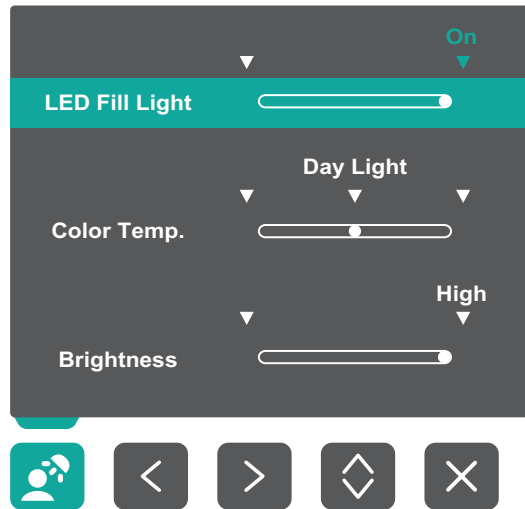
ViewMode (Ansichts-modus)

Drücken Sie zum Wählen Sie eine der voreingestellten Farbeinstellungen die 1-Taste.



LED Fill Light (LED-Aufhelllicht)

Drücken Sie zum Einschalten der LED-Lichter die **2**-Taste.



Speaker Mute (Lautsprecher stumm)

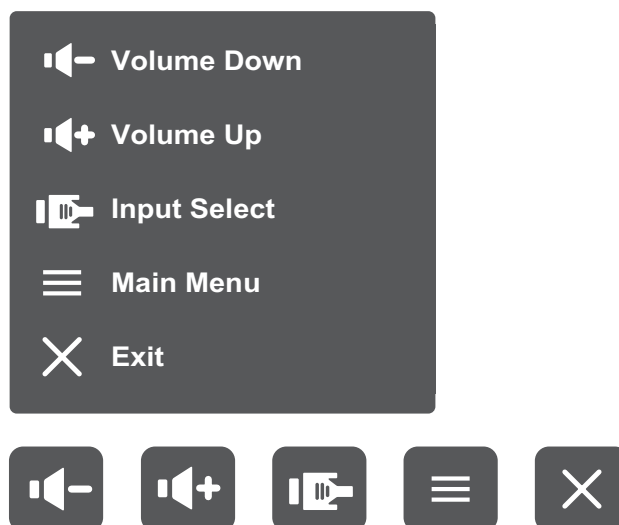
Drücken Sie zum De-/Aktivieren der Lautsprecher-Stummschaltung die Taste **3**.

Microphone Mute (Mikrofon stumm)

Drücken Sie zum De-/Aktivieren der Mikrofon-Stummschaltung die Taste **4**.



Main Settings (Main Settings (Haupteinstellungen))

Drücken Sie zum Erhöhen/Verringern der Lautstärke, zum Anpassen des LED-Aufhelllichts und zum Aufrufen des OSD-Menüs die Taste **5**.



Schnellasten

Wenn das Bildschirmmenü (OSD) ausgeblendet ist, können Sie über die Bedienfeldtasten schnell auf spezielle Funktionen zugreifen.

Taste	Beschreibung
2 + 3	<p>Halten Sie die Tasten zum Freigeben/Sperren des Bildschirmmenüs gedrückt.</p> <p>Halten Sie beide Taste bei eingeblendetem Menü zum Sperren/ Freigeben des Bildschirmmenüs weitere 10 Sekunden gedrückt.</p> <div data-bbox="655 557 1139 909"><p>OSD Lock/Unlock ▼ Locking OSD Progress bar: 1 Press and hold for 10s to lock OSD</p></div> <p>Falls das Bildschirmmenü gesperrt ist, erscheint nachfolgende Meldung am Bildschirm:</p> <div data-bbox="660 1043 1136 1391"><p>OSD Lock/Unlock ▼ OSD Locked</p></div>

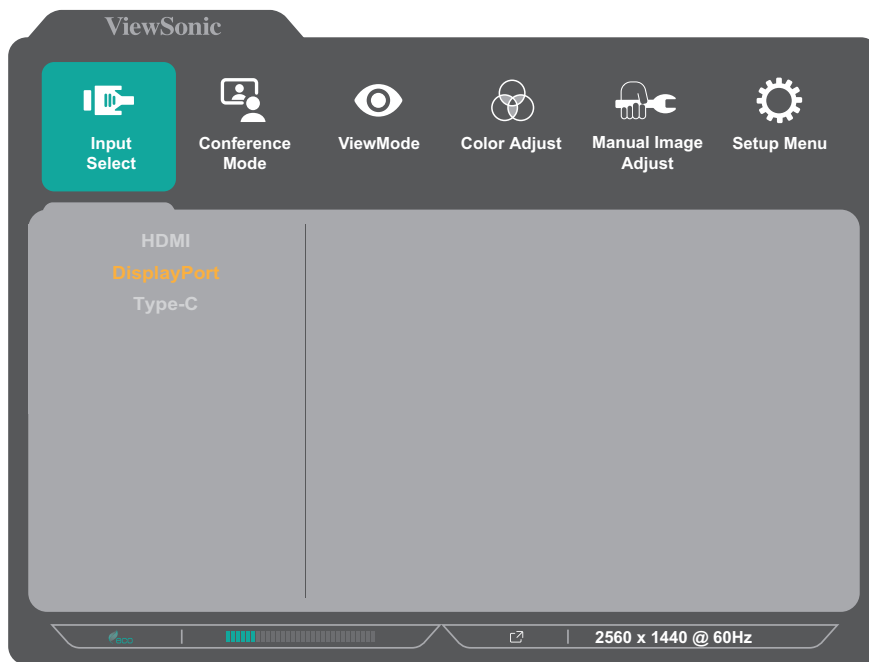
Taste	Beschreibung
<p>2 + 4</p>	<p>Halten Sie die Tasten zum Freigeben/Sperren der Ein-/Austaste gedrückt.</p> <p>Halten Sie beide Taste bei eingblendetem Menü zum Sperren/ Freigeben der Ein-/Austaste weitere 10 Sekunden gedrückt.</p> <div data-bbox="655 394 1141 743" data-label="Image"> </div> <p>Falls die Ein-/Austaste gesperrt ist, erscheint nachfolgende Meldung am Bildschirm:</p> <div data-bbox="655 875 1141 1225" data-label="Image"> </div>
<p>3 + 5</p>	<p>Drücken Sie die Tasten zum Ein-/Ausblenden des Startbildschirms, wenn das Gerät eingeschaltet ist.</p> <div data-bbox="665 1359 1133 1697" data-label="Image"> </div>

Einstellungen konfigurieren

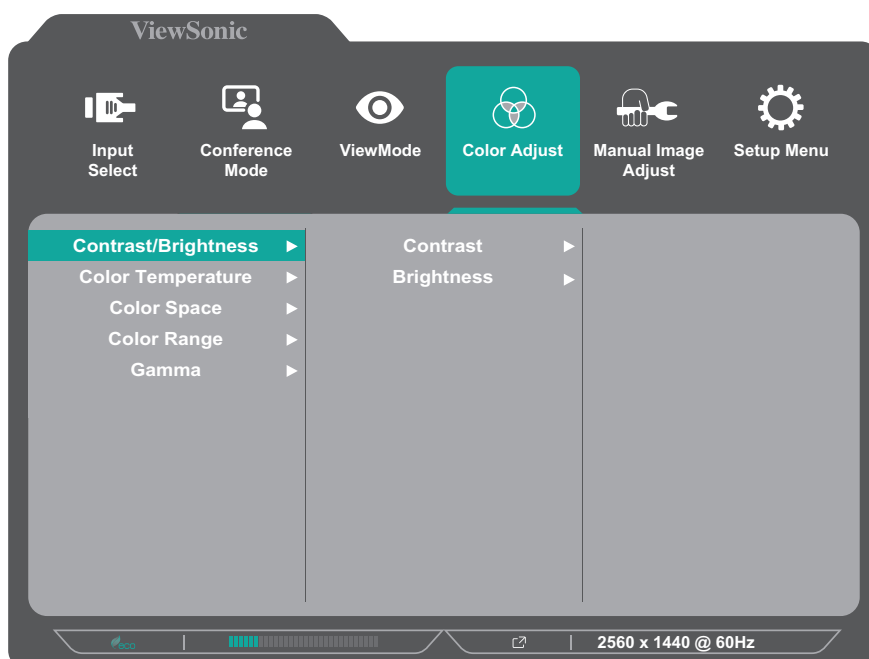
Allgemeine Aktionen



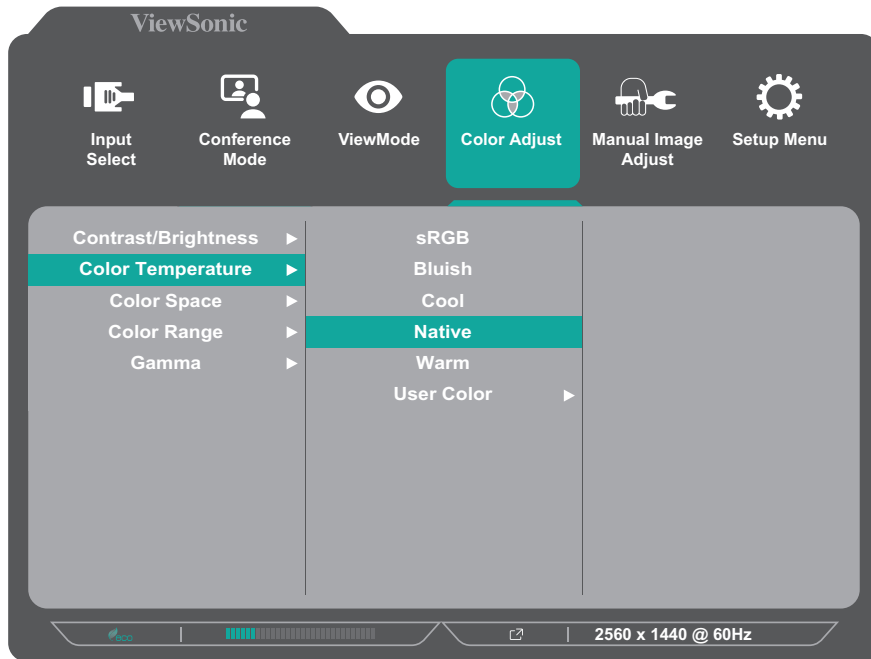
1. Drücken Sie zur Anzeige des Menüs Main Settings (Haupteinstellungen) die Taste **5**, drücken Sie dann zum Aufrufen des OSD-Menüs die Taste **4**.



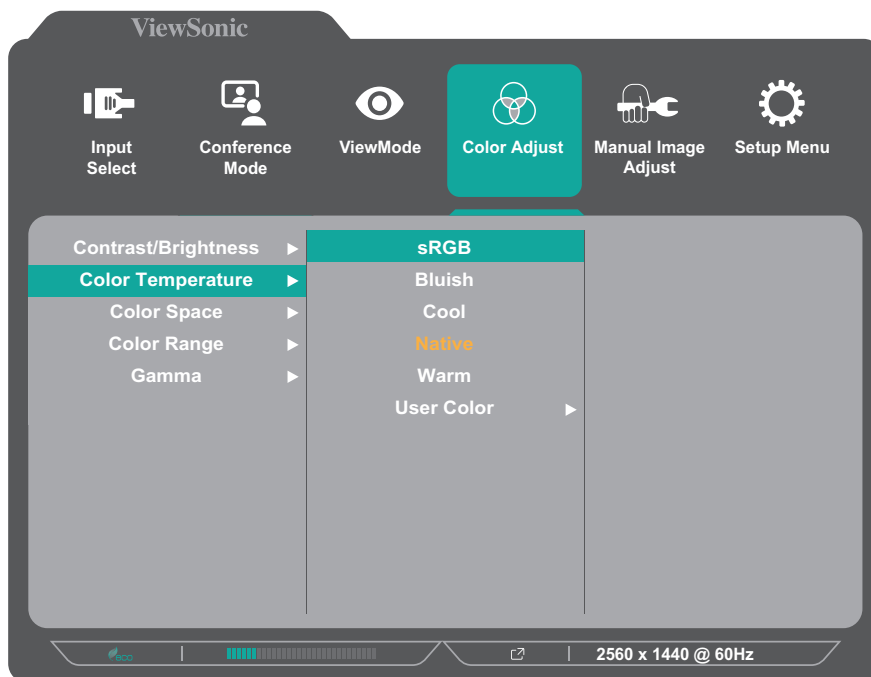
2. Drücken Sie zur Auswahl des Hauptmenüs **1** oder **2**. Drücken Sie dann zum Aufrufen des ausgewählten Menüs die Taste **3**.



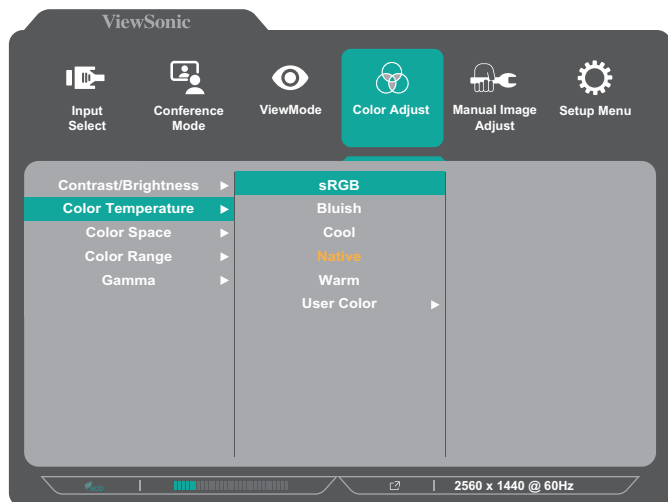
3. Drücken Sie zur Auswahl der gewünschten Menüoption **1** oder **2**. Drücken Sie dann zum Aufrufen des Untermenüs die Taste **3**.



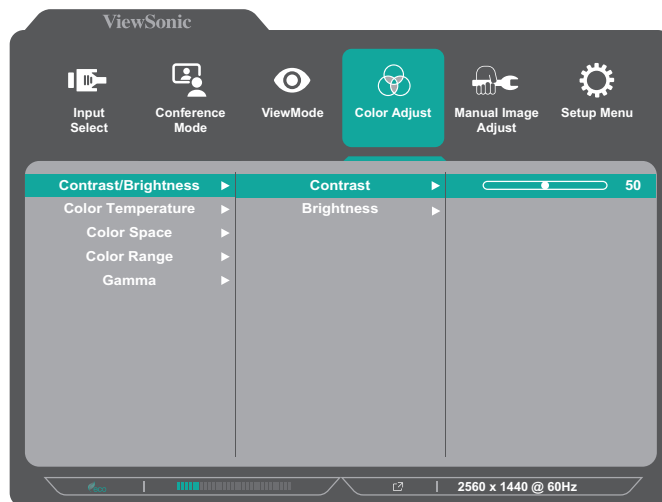
4. Drücken Sie zur Anpassung/Auswahl der Einstellung **1** oder **2**. Drücken Sie dann zum Bestätigen die Taste **3**.



Hinweis: Bestimmte Menüoptionen erfordern, dass der Nutzer die Auswahl mit **3** bestätigt. Befolgen Sie den Tastenhinweis im unteren Bereich des Bildschirms zur Auswahl der Option oder zur Konfiguration von Einstellungen.



Tastenhinweis



Tastenhinweis

5. Drücken Sie zur Rückkehr zum vorherigen Menü **4**.

Bildschirmmenübaum

Hauptmenü	Untermenü	Menüoption			
Input Select	HDMI				
	DisplayPort				
	Type-C				
Conference Mode	LED Fill Light	On	Color Temperature	Warm	
				Day Light	
				Cool	
		Brightness	High		
			Medium		
			Low		
		Off			
	Speaker Volume	(-/+, 0~100)			
	Speaker Mute	On			
		Off			
Microphone Mute	On				
	Off				

Hauptmenü	Untermenü	Menüoption				
ViewMode	Off					
	Office	Web				
		Text				
		CUSTOM 1/2/3	Low Input Lag	On/Off		
			Black Stabilization	(-/+, 0/10/20/30/40/50/60/70/80/90/100)		
			Advanced DCR	(-/+, 0/25/50/75/100)		
			Response Time	Standard		
				Advanced		
				Ultra Fast		
			Hue	Red	(-/+, 0~100)	
				Green	(-/+, 0~100)	
				Blue	(-/+, 0~100)	
				Cyan	(-/+, 0~100)	
				Magenta	(-/+, 0~100)	
				Yellow	(-/+, 0~100)	
			Saturation	Red	(-/+, 0~100)	
				Green	(-/+, 0~100)	
		Blue		(-/+, 0~100)		
		Cyan		(-/+, 0~100)		
		Magenta		(-/+, 0~100)		
		Yellow		(-/+, 0~100)		
		Rename				
		Recall				
	Movie					
	MAC					
	Mono					
	Game	FPS 1				
		FPS 2				
		RTS				
		MOBA				

Hauptmenü	Untermenü	Menüoption		
Color Adjust	Contrast/ Brightness	Contrast	(-/+ , 0~100)	
		Brightness	(-/+ , 0~100)	
	Color Temperature	Bluish		
		Cool		
		Native		
		Warm		
		User Color	Red	(-/+ , 0~100)
	Green		(-/+ , 0~100)	
	Blue		(-/+ , 0~100)	
	Color Space	Auto		
		RGB		
		YUV		
	Color Range	Auto		
		Full Range		
		Limited Range		
	Gamma	1.8		
		2.0		
2.2				
2.4				
2.6				
2.8				
Manual Image Adjust	Sharpness	(-/+ , 0/25/50/75/100)		
	Aspect Ratio	4:3		
		Full Screen		
	Overscan	On		
		Off		

Hauptmenü	Untermenü	Menüoption	
Setup Menu	Language Select	English	
		Français	
		Deutsch	
		Español	
		Italiano	
		Suomi	
		Русский	
		Türkçe	
		日本語	
		한국어	
		繁體中文	
		简体中文	
		Česká	
		Svenska	
	Resolution Notice	On	
		Off	
	Information		
	OSD Timeout	(-/+ , 5/15/30/60)	
	OSD Background	On	
		Off	
	OSD Pivot	0°	
		+90°	
		-90°	
Power Indicator	On		
	Off		

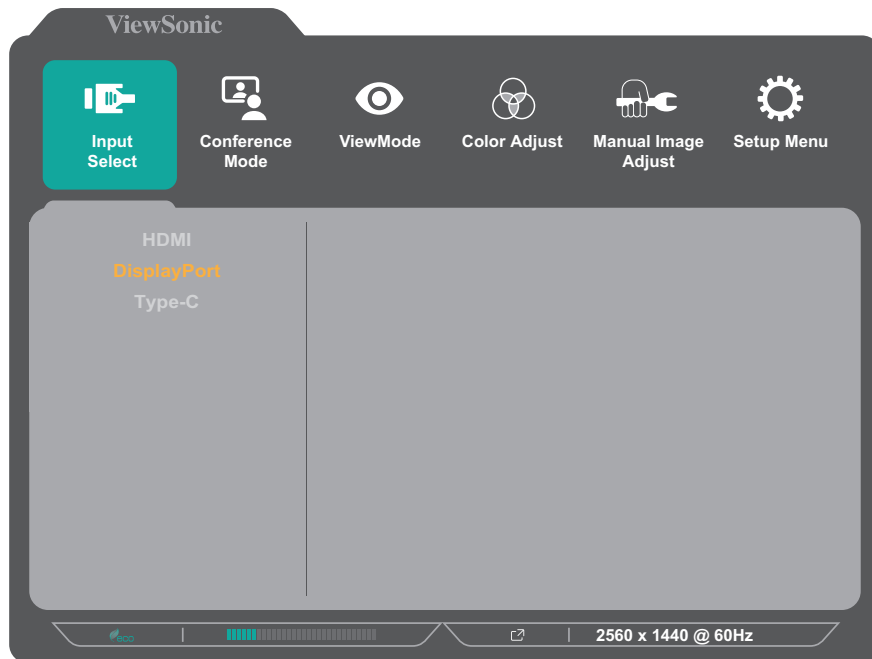
Hauptmenü	Untermenü	Menüoption		
Setup Menu	Auto Power Off	On		
		Off		
	Sleep	30 minutes		
		45 minutes		
		60 minutes		
		120 minutes		
		Off		
	ECO Mode	Standard		
		Optimize		
		Conserve		
		Energy Saving		On
				Off
	USB Charging	On		
		Off		
	HDMI Version	1.4		
		2.0		
	DisplayPort Version ¹	1.1		
		1.2		
		1.4		
	DisplayPort MST	On		
		Off		
		Type C Prioritization		High Data Speed
	High Resolution			
DDC/CI	On			
	Off			
Auto Detect	On			
	Off			
All Recall				

¹ Falls keine DisplayPort-Verbindung erkannt wird, wird es ausgegraut.

Menu Options (Menüoptionen)

Input Select (Eingangswahl)

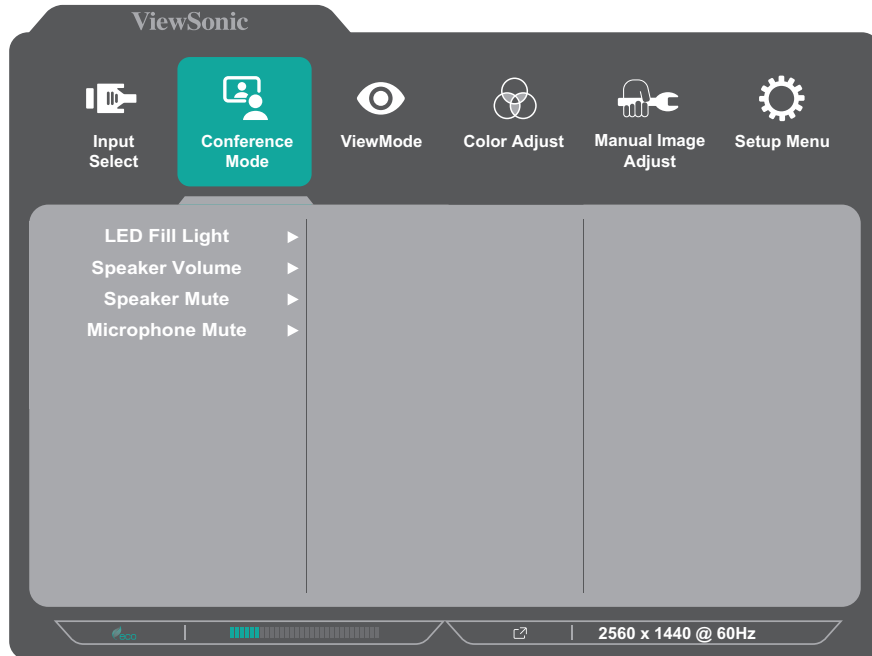
1. Drücken Sie zur Anzeige des Menüs Main Settings (Haupteinstellungen) die Taste **5**, drücken Sie dann zum Aufrufen des OSD-Menüs die Taste **4**.
2. Wählen Sie mit **1** oder **2** die Option **Input Select (Eingangsauswahl)**. Rufen Sie dann mit der Taste **3** das **Input Select (Eingangsauswahl)**-Menü auf.



3. Drücken Sie zur Auswahl der gewünschten Eingangsquelle **1** oder **2**. Drücken Sie dann zum Bestätigen der Auswahl die Taste **3**.

Conference Mode (Konferenzmodus)

1. Drücken Sie zur Anzeige des Menüs Main Settings (Haupteinstellungen) die Taste **5**, drücken Sie dann zum Aufrufen des OSD-Menüs die Taste **4**.
2. Wählen Sie mit **1** oder **2** die Option **Conference Mode (Konferenzmodus)**. Rufen Sie dann mit der Taste **3** das **Conference Mode (Konferenzmodus)**-Menü auf.

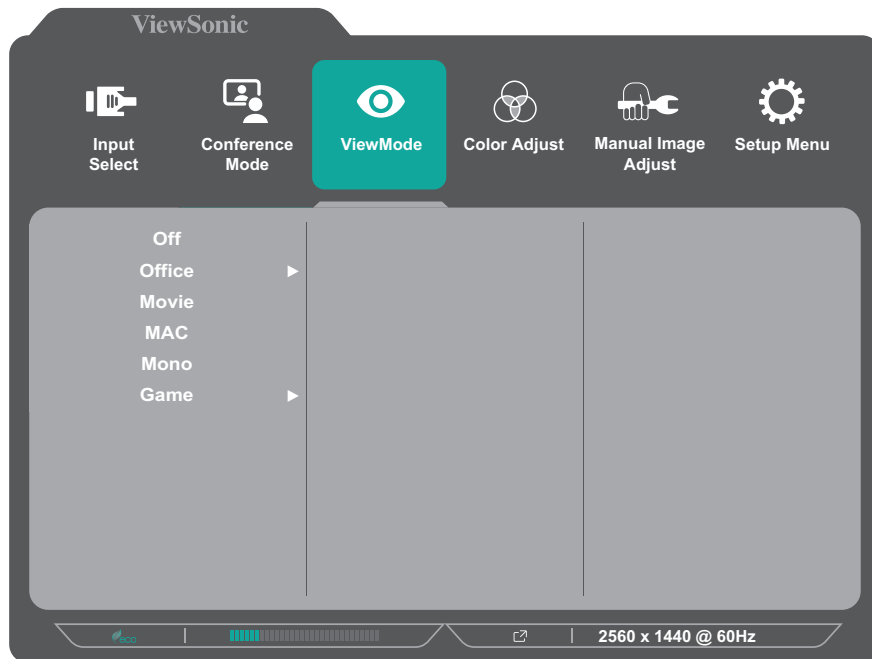


3. Drücken Sie zur Auswahl der Menüoption **1** oder **2**. Drücken Sie dann zum Aufrufen des Untermenüs die Taste **3**.
4. Drücken Sie zur Anpassung/Auswahl der Einstellung **1** oder **2**. Drücken Sie dann zum Bestätigen die Taste **3** (falls zutreffend).

Menüoption	Beschreibung
LED Fill Light (LED-Aufhelllicht)	Passen Sie die Werte der LED-Beleuchtung an.
Speaker Volume (Lautsprecherlautstärke)	Zum Einstellen der Lautsprecherlautstärke.
Speaker Mute (Lautsprecher stumm)	Zum De-/Aktivieren der Lautsprecher-Stummschaltung.
Microphone Mute (Mikrofon stumm)	Zum De-/Aktivieren der Mikrofon-Stummschaltung.

ViewMode (Ansichts-modus)

1. Drücken Sie zur Anzeige des Menüs Main Settings (Haupteinstellungen) die Taste **5**, drücken Sie dann zum Aufrufen des OSD-Menüs die Taste **4**.
2. Wählen Sie mit **1** oder **2** die Option **ViewMode (Ansichts-modus)**. Rufen Sie dann mit der Taste **3** das **ViewMode (Ansichts-modus)**-Menü auf.



3. Drücken Sie zur Auswahl der Einstellung **1** oder **2**. Drücken Sie dann zum Bestätigen der Auswahl die Taste **3**.

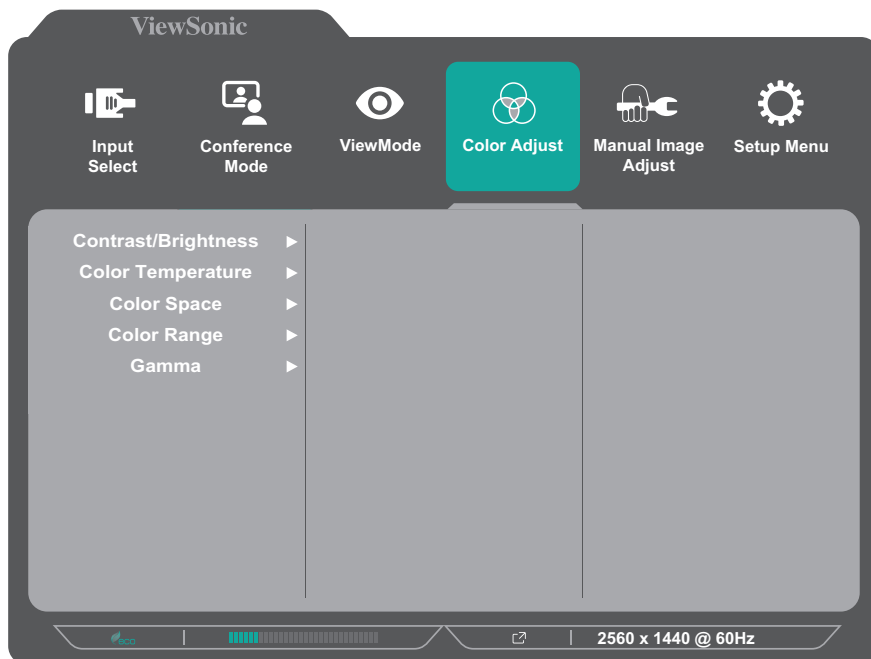
Hinweis: Einige Untermenüoptionen können weitere Untermenüs haben. Drücken Sie zum Aufrufen des entsprechenden Untermenüs die Taste **3**. Befolgen Sie den Tastenhinweis im unteren Bereich des Bildschirms zur Auswahl der Option oder zur Konfiguration von Einstellungen.

Menüoption	Beschreibung
Off (Aus)	Deaktiviert die Funktion.
Office	Wählen Sie diese Option bei Office-Anwendungen.
Movie (Film)	Wählen Sie diese Option beim Ansehen von Filmen.
Mac	Wählen Sie diese Option bei Anschluss des Monitors an Macs.
Mono	Wählen Sie diese Option für monochrom.
Game (Spiel)	Wählen Sie diese Option beim Spielen.

Color Adjust (Farbanpassung)

Hinweis: Einige Untermenüs können je nach Nutzereinstellungen möglicherweise nicht angepasst werden.

1. Drücken Sie zur Anzeige des Menüs Main Settings (Haupteinstellungen) die Taste **5**, drücken Sie dann zum Aufrufen des OSD-Menüs die Taste **4**.
2. Wählen Sie mit **1** oder **2** die Option **Color Adjust (Farbanpassung)**. Rufen Sie dann mit der Taste **3** das **Color Adjust (Farbanpassung)**-Menü auf.



3. Drücken Sie zur Auswahl der Menüoption **1** oder **2**. Drücken Sie dann zum Aufrufen des Untermenüs die Taste **3**.
4. Drücken Sie zur Auswahl der Einstellung **1** oder **2**. Drücken Sie dann zum Bestätigen der Auswahl die Taste **3**.

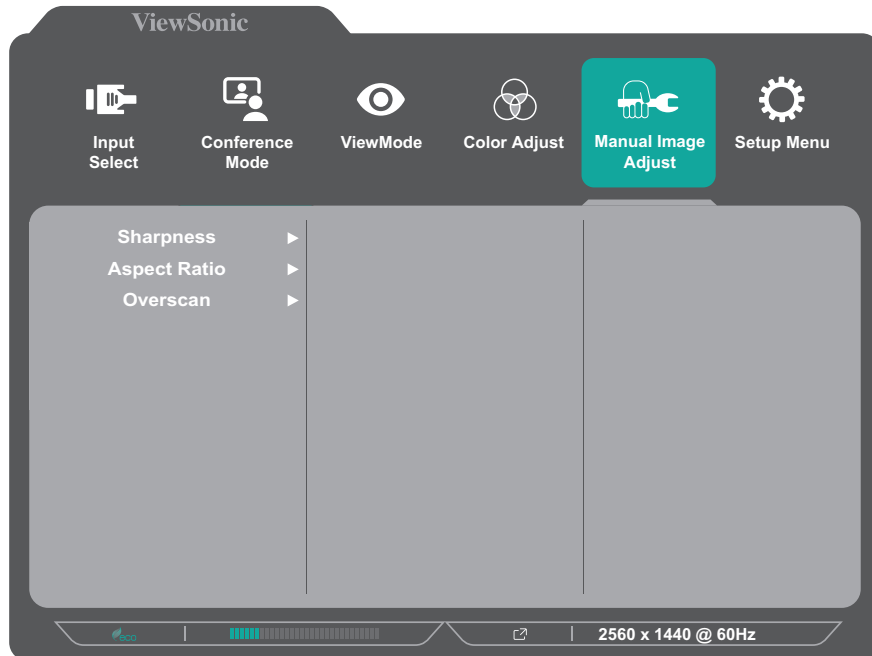
Hinweis: Einige Untermenüoptionen können weitere Untermenüs haben. Drücken Sie zum Aufrufen des entsprechenden Untermenüs die Taste **3**. Befolgen Sie den Tastenhinweis im unteren Bereich des Bildschirms zur Auswahl der Option oder zur Konfiguration von Einstellungen.

Menüoption	Beschreibung
Contrast (Kontrast)/ Brightness (Helligkeit)	<u>Kontrast</u> Passen Sie den Unterschied zwischen den hellsten und dunkelsten Teilen des Bildes an und ändern Sie die Menge des Schwarz- und Weißanteils im Bild.
	<u>Helligkeit</u> Passen Sie die Schwarzwerte des Bildhintergrunds an.

Menüoption	Beschreibung
Color Temperature (Farbtemperatur)	<p>Wählen Sie die Farbtemperatur.</p> <ul style="list-style-type: none"> • Bluish (Bläulich): Stellt die Farbtemperatur auf 9300 K ein. • Cool (Kühl): Stellt die Farbtemperatur auf 7500 K ein. • Native (Nativ): Native ist eine Standardfarbtemperatur. Empfohlen für regulären Gebrauch. • Warm: Stellt die Farbtemperatur auf 5000 K ein. • User Color (Nutzerfarbe): Passen Sie Rot-, Grün- und Blauwerte wie gewünscht an.
Color Space (Farbraum)	<p>Ermöglicht die Auswahl, welcher Farbraum für die Monitorfarbausgabe verwendet werden soll.</p> <ul style="list-style-type: none"> • Auto: Erkennt Farbformat und Schwarz- und Weißwerte automatisch. • RGB: Das Farbformat des Eingangssignals ist RGB. • YUV: Das Farbformat des Eingangssignals ist YUV.
Color Range (Farbbereich)	<p>Der Monitor kann den Farbbereich des Eingangssignals automatisch erkennen. Sie können die Farbbereich-Optionen manuell auf den richtigen Farbbereich einstellen, falls die Farben nicht richtig angezeigt werden.</p> <ul style="list-style-type: none"> • Auto: Erkennt Farbformat und Schwarz- und Weißwerte automatisch. • Full Range (Vollständiger Bereich): Schwarz- und Weißwerte sind voll. • Limited Range (Eingeschränkter Bereich): Schwarz- und Weißwerte sind eingeschränkt.
Gamma	Manuelle Anpassung der Graustufenhelligkeit des Monitors.

Manual Image Adjust (Manuelle Bildanpassung)

1. Drücken Sie zur Anzeige des Menüs Main Settings (Haupteinstellungen) die Taste **5**, drücken Sie dann zum Aufrufen des OSD-Menüs die Taste **4**.
2. Wählen Sie mit **1** oder **2** die Option **Manual Image Adjust (Manuelle Bildanpassung)**. Rufen Sie dann mit der Taste **3** das **Manual Image Adjust (Manuelle Bildanpassung)**-Menü auf.



3. Drücken Sie zur Auswahl der Menüoption **1** oder **2**. Drücken Sie dann zum Aufrufen des Untermenüs die Taste **3**.
4. Drücken Sie zur Anpassung/Auswahl der Einstellung **1** oder **2**. Drücken Sie dann zum Bestätigen die Taste **3** (falls zutreffend).

Menüoption	Beschreibung
Sharpness (Bildschärfe)	Passen Sie hierüber Schärfe und Bildqualität des Monitors an.
Aspect Ratio (Seitenverhältnis)	Wählen Sie das Seitenverhältnis des Monitors.
Overscan	Aktivieren Sie diese Option zum automatischen horizontalen und vertikalen Vergrößern des Originalbildes auf ein Seitenverhältnis, das den Bildschirm ausfüllt.

Setup Menu (Einstellungen-Menü)

1. Drücken Sie zur Anzeige des Menüs Main Settings (Haupteinstellungen) die Taste **5**, drücken Sie dann zum Aufrufen des OSD-Menüs die Taste **4**.
2. Wählen Sie mit **1** oder **2** das **Setup Menu (Einstellungen-Menü)**. Rufen Sie dann mit der Taste **3** das **Setup Menu (Einstellungen-Menü)** auf.



3. Drücken Sie zur Auswahl der Menüoption **1** oder **2**. Drücken Sie dann zum Aufrufen des Untermenüs die Taste **3**.
4. Drücken Sie zur Auswahl der Einstellung **1** oder **2**. Drücken Sie dann zum Bestätigen der Auswahl die Taste **3**.

Hinweis: Einige Untermenüoptionen können weitere Untermenüs haben. Drücken Sie zum Aufrufen des entsprechenden Untermenüs die Taste **3**. Befolgen Sie den Tastenhinweis im unteren Bereich des Bildschirms zur Auswahl der Option oder zur Konfiguration von Einstellungen.

Menüoption	Beschreibung
Language (Sprache)	Wählen Sie eine verfügbare Sprache für das Bildschirmmenü.
Resolution Notice (Auflösungshinweis)	Aktivieren Sie diese Option, damit das System den Nutzer informiert, wenn die aktuelle Anzeigeauflösung nicht die native Auflösung ist.
Information (Informationen)	Zeigt die Monitorinformationen.
OSD Timeout (OSD Einblendzeit)	Legt fest, wie lange das Bildschirmmenü auf dem Bildschirm angezeigt wird.

Menüoption	Beschreibung
OSD Background (OSD-Hintergr.)	Blendet den OSD-Hintergrund ein/aus, wenn das Bildschirmmenü am Bildschirm angezeigt wird.
OSD Pivot (OSD-Zyklus)	Zum Einstellen der gewünschten OSD-Ausrichtung. 0°: Bildschirmanzeige wird nicht geschwenkt. +90°: Bildschirmanzeige wird um +90° geschwenkt. -90°: Bildschirmanzeige wird um -90° geschwenkt.
Power Indicator (Betriebsanzeige)	Schaltet die Betriebsanzeige ein oder aus. Falls die Einstellung auf On (Ein) gesetzt ist, leuchtet die Betriebsanzeige blau, wenn das Gerät eingeschaltet wird.
Auto Power Off (Auto. Abschaltung)	Aktivieren Sie diese Option, damit sich der Monitor nach einer bestimmten Dauer automatisch abschaltet.
Sleep (Schlaf-Modus)	Stellen Sie die Inaktivitätszeit auf, bevor der Monitor den <i>Sleep mode (Ruhezustand)</i> aufruft.
ECO Mode (ECO-Modus)	Wählen Sie zwischen verschiedenen Modi basierend auf dem Stromverbrauch.
HDMI Version (HDMI-Version)	Wenn das verbundene Gerät HDMI 2.0 nicht unterstützt, kann die HDMI-Version in 1.4 geändert werden.
DisplayPort Version (DisplayPort-Version)	Wenn das verbundene Gerät DisplayPort 1.4 nicht unterstützt, kann die DisplayPort-Version in 1.1 oder 1.2 geändert werden.
DisplayPort MST	Wenn Sie den USB-Type-C-Anschluss für DisplayPort Multi-Stream Transport (MST) verwenden, können Sie bei der Datenübertragung „High Data Speed“ (Hohe Datengeschwindigkeit) oder „High Resolution“ (Hohe Auflösung) priorisieren.
DDC/CI	Aktivieren Sie diese Option, damit der Monitor über die Grafikkarte gesteuert werden kann.
Auto Detect (Auto-Erkennung)	Erkennt das Eingangssignal automatisch.
All Recall (Alles abrufen)	Setzt alle Einstellungen auf ihre Standardwerte zurück.

Anhang

Technische Daten

Element	Kategorie	Technische Daten
LCD	Typ	a-Si TFT, Aktivmatrix 2560 x 1440 LCD; 0,2331 (H) x 0,2331 (V) mm Pixelabstand
	Anzeigegröße	68,58 cm (27 in sichtbar)
	Farbfilter	Vertikaler RGB-Streifen
	Glasoberfläche	Blendfrei (Haze 25%), Beschichtung (3H)
Eingangssignal	Videosync	<u>TMDS digital (100 Ω)</u> HDMI: f_h :15~150 kHz, f_v :50~100 Hz DisplayPort: f_h :15~150 kHz, f_v :50~100 Hz Type C: f_h :15~150 kHz, f_v :50~100 Hz
Kompatibilität	PC	Bis 2560 x 1440
	Macintosh	Bis 2560 x 1440
Auflösung ¹	Empfohlen	2560 x 1440 bei 60 Hz
	Unterstützt	<ul style="list-style-type: none"> • 2560 x 1440 bei 60, 100² Hz • 1920 x 1440 bei 60 Hz • 1920 x 1200 bei 60 Hz • 1920 x 1080 bei 60 Hz • 1680 x 1050 bei 60 Hz • 1440 x 900 bei 60 Hz • 1440 x 576 bei 50 Hz • 1400 x 1050 bei 60 Hz • 1280 x 1024 bei 60, 75 Hz • 1280 x 720 bei 60 Hz • 1152 x 870 bei 75 Hz • 1024 x 768 bei 60, 70, 75 Hz • 832 x 624 bei 75 Hz • 800 x 600 bei 56, 60, 72, 75 Hz • 720 x 576 bei 50 Hz • 720 x 480 bei 60 Hz • 720 x 400 bei 70 Hz • 640 x 480 bei 60, 67, 72, 75 Hz
Netzteil ³	Eingangsspannung	100 – 240 V Wechselspannung, 50/60 Hz (automatischer Wechsel)
Anzeigebereich	Vollständige Abtastung (H x V)	596,736 x 335,664 mm (23,49“ x 13,22“)
Betriebsbedingungen	Temperatur	0 – 40 °C
	Feuchtigkeit	20 bis 90 % (nicht kondensierend)
	Höhe	Bis zu 4,9 km

Element	Kategorie	Technische Daten
Lagerungsbedingungen	Temperatur	-20 – 60 °C
	Feuchtigkeit	5 bis 90 % (nicht kondensierend)
	Höhe	Bis 12 km
Abmessungen	Physisch (B x H x T)	612,7 x 423,3~533,3 x 217 mm (24,1 x 16,67~21 x 8,5 in)
Wandmontage	Abmessungen	100 x 100 mm
Gewicht	Physisch	8,13 kg
Leistungsaufnahme	On (Ein) ⁴	168,9 W
	Off (Aus)	< 0,3 W

¹ Stellen Sie die Grafikkarte Ihres Computers nicht so ein, dass die empfohlenen Timing-Modi überschritten werden; andernfalls kann es zu irreparablen Beschädigungen des Anzeigeegerätes kommen.

² Bitte stellen Sie **DisplayPort MST** im Menü Setup (Einrichtung) zur Anzeige von 2560 x 1440 bei 100 Hz auf **Off (Aus)** ein.

³ Bitte verwenden Sie nur das Netzteil von ViewSonic® oder von einer autorisierten Quelle.

⁴ Energiesparmodus auf Standard eingestellt. Die Leistungsaufnahme gilt ohne Audio und bei Nutzung aller USB-Anschlüsse.



Die Begriffe HDMI, HDMI High-Definition Multimedia Interface, HDMI-Aufmachung (HDMI Trade Dress) und die HDMI-Logos sind Marken oder eingetragene Marken von HDMI Licensing Administrator, Inc.

Glossar

Dieser Abschnitt beschreibt das Standardglossar der in allen LCD-Displaymodellen verwendeten Begriffe. Alle Begriffe sind alphabetisch aufgelistet.

Hinweis: Einige Begriffe treffen auf Ihr Gerät möglicherweise nicht zu.

A **Advanced DCR (Erweitertes DCR)**

Fortschrittliche DCR-Technologie erkennt das Bildsignal automatisch und steuert Helligkeit und Farbe der Hintergrundbeleuchtung auf intelligente Weise, damit Schwarz in dunklen Szenen noch schwärzer und Weiß in hellen Szenen noch weißer aussieht.

All Recall (Alles abrufen)

Setzt die Einstellungen auf die werkseitigen Standardeinstellungen zurück, wenn der Monitor in einem in den technischen Daten dieser Anleitung aufgelisteten voreingestellten Timing-Modus betrieben wird.

Hinweis: (Ausnahme) Dieses Bedienelement wirkt sich nicht auf mit der „Language (Sprache)“- oder „Power Lock (Betriebssperre)“-Einstellung vorgenommene Änderungen aus.

Audio Adjust (Audio Einstellungen)

Ermöglicht Lautstärkeregelung, Stummschaltung und das Umschalten zwischen Eingängen, falls Sie mehr als eine Quelle haben.

Auto Detect (Auto-Erkennung)

Wenn von der aktuellen Eingangsquelle kein Signal empfangen wird, wechselt der Monitor automatisch zum nächsten Eingang. Diese Funktion ist bei einigen Modellen standardmäßig deaktiviert.

Auto Image Adjust (Autom. Anpassung)

Passt die Bildschirmanzeige automatisch auf ein ideales Betrachtungserlebnis an.

B **Black Stabilization (Schwarzstabilisierung)**

ViewSonics Schwarzstabilisierung bietet bessere Sichtbarkeit und Details durch Aufhellung dunkler Szenen.

Brightness (Helligkeit)

Passt die Schwarzwerte des Bildhintergrunds an.

C**Color Adjust (Farbeinst.)**

Bietet verschiedene Modi zur Farbanpassung, mit denen Sie die Farbeinstellungen ganz nach Bedarf anpassen können.

Color Range (Farbbereich)

Der Monitor kann den Farbbereich des Eingangssignals automatisch erkennen. Sie können die Farbbereich-Optionen manuell auf den richtigen Farbbereich einstellen, falls die Farben nicht richtig angezeigt werden.

Optionen	Beschreibung
Auto	Der Monitor erkennt Farbformat und Schwarz-/Weißwerte automatisch.
Full Range (Vollständiger Bereich)	Der Farbbereich von Schwarz- und Weißpegeln ist voll.
Limited Range (Eingeschränkter Bereich)	Der Farbbereich von Schwarz- und Weißpegeln ist eingeschränkt.

Color Space (Farbraum)

Ermöglicht die Auswahl, welcher Farbraum für die Monitorfarbausgabe verwendet werden soll (RGB, YUV).

Color Temperature (Farbtemperatur)

Ermöglicht die Auswahl spezifischer Farbtemperatureinstellungen zur weiteren Anpassung des Anzeigerlebnisses.

Bildschirmstandard	Bildschirmausgangsstatus
sRGB	Standardfarbraum für das Windows-System.
Bluish (Bläulich)	Stellt die Farbtemperatur auf 9300K ein.
Cool (Kühl)	Stellt die Farbtemperatur auf 7500K ein.
Native	Standard-Farbtemperatur. Empfohlen für allgemeinen Gebrauch.
Warm	Stellt die Farbtemperatur auf 5000 K ein.

Contrast (Kontrast)

Passt den Unterschied zwischen Bildhintergrund (Schwarzwert) und Vordergrund (Weißwert) an.

F**Fine Tune (Feineinstellung)**

Verbessert die verzerrten Bilder von einem analogen Signal.

G Game Mode (Spielmodus)

Integriert ein Gaming-orientiertes OSD-Design, darunter: Vorkalibrierte FPS-, RTS- und MOBA-Gaming-Einstellungen. Jeder Modus ist funktional mit spielinterner Prüfung und Anpassungen für optimale Vermischung von Farbe und Technologie angepasst.

Gamma

Ermöglicht die manuelle Anpassung der Graustufenhelligkeit des Monitors. Es stehen sechs Optionen zur Auswahl: 1,8, 2,0, 2,2, 2,4, 2,6 und 2,8.

H H./V. Position

Bildschirmanzeige horizontal und/oder vertikal anpassen.

Horizontal Size (Horizontale Größe)

Bildschirmanzeige auf der horizontalen Achse strecken oder verkürzen.

Hue (Farbton)

Passen Sie den Farbton jeder Farbe an (Rot, Grün, Blau, Cyan, Magenta und Gelb).

I Information (Informationen)

Zeigt den Timing-Modus (Videosignaleingang) von der Grafikkarte im Computer, die LCD-Modellnummer, die Seriennummer und die URL der ViewSonic®-Webseite. Anweisungen zum Ändern von Auflösung und Bildwiederholfrequenz (vertikale Frequenz) finden Sie in der Bedienungsanleitung Ihrer Grafikkarte.

Hinweis: VESA 1024 x 768 bei 60 Hz (Beispiel) bedeutet, dass die Auflösung 1024 x 768 und die Bildwiederholfrequenz 60 Hertz beträgt.

Input Select (Eingangswahl)

Zum Umschalten zwischen verschiedenen Eingängen, die beim Monitor verfügbar sind.

L Low Input Lag (Geringe Eingangsverzög)

ViewSonic® bietet mit einem Prozessreduzierer eine geringe Eingangsverzögerung, was die Signallatenz verringert. Im Untermenü „Low Input Lag (Geringe Eingangsverzög)“ können Sie aus zwei Optionen die geeignete Geschwindigkeit für Ihren gewünschten Einsatz wählen.

M Manual Image Adjust (Manuelle Bildanpassung)

Zeigt das Menü „Manual Image Adjust (Manuelle Bildanpassung)“. Sie können manuell eine Vielzahl von Bildqualitätseinstellungen vornehmen.

Memory Recall (Speicher abrufen)

Setzt die Einstellungen auf die werkseitigen Standardeinstellungen zurück, wenn der Monitor in einem in den technischen Daten dieser Anleitung aufgelisteten voreingestellten Timing-Modus betrieben wird.

Hinweis:

- (Ausnahme) Dieses Bedienelement wirkt sich nicht auf mit der „Language (Sprache)“- oder „Power Lock (Betriebssperre)“-Einstellung vorgenommene Änderungen aus.
- Speicherabruf ist bei die Standardkonfiguration bei Auslieferung des Displays. Speicherabruf ist die Einstellung, bei der sich das Produkt für ENERGY STAR® qualifiziert. Änderungen an der Standardeinstellung bei Lieferung würde den Stromverbrauch ändern und kann gegebenenfalls zu einem erhöhten Stromverbrauch jenseits der für die Qualifikation für ENERGY STAR® erforderlichen Grenzwerte führen. ENERGY STAR® ist eine Reihe von Energiesparleitlinien, herausgegeben von der U.S. Environmental Protection Agency (EPA). ENERGY STAR® ist ein gemeinsames Programm der U.S. Environmental Protection Agency und des U.S. Department of Energy, das uns allen dabei hilft, durch energieeffiziente Produkte und Verfahrensweisen Geld zu sparen und die Umwelt zu schützen.



O OSD Pivot (OSD-Zyklus)

Legt die Ausrichtung fest, in der das OSD-Menü am Monitor angezeigt wird.

Optionen	Beschreibung
0°	Bildschirmanzeige wird nicht geschwenkt.
+90°	Bildschirmanzeige wird um +90° geschwenkt.
-90°	Bildschirmanzeige wird um -90 ° geschwenkt.

Overscan

Meint ein abgeschnittenes Bild am Ihrem Bildschirm. Eine Einstellung an Ihrem Monitor vergrößert Filminhalt, sodass Sie die äußersten Ränder des Films nicht sehen können.

R

Recall (Abrufen)

Setzt die Monitoreinstellungen des ViewMode (Ansichts-modus) zurück.

Resolution Notice (Auflösungshinweis)

Der Hinweis informiert Nutzer, dass die aktuelle Anzeigauflösung nicht die native Auflösung ist. Dieser Hinweis erscheint im Anzeigeeinstellungen-Fenster beim Einrichten der Anzeigauflösung.

Response Time (Ansprechzeit)

Passen Sie die Reaktionszeit an, damit Bilder weicher angezeigt werden – ohne Streifen, Unschärfe oder Ghosting. Eine niedrige Reaktionszeit eignet sich für besonders grafikintensive Spiele und liefert beeindruckende visuelle Qualität beim Betrachten von Sportveranstaltungen und Actionfilmen.

RGB Color Space (RGB-Farbraum)

Der gängigste Farbraum für alle Anzeigegeräte. Rotes, grünes und blaues Licht werden gemeinsam zugefügt, um ein breiteres Farbspektrum zu erzeugen.

S

Saturation (Sättigung)

Passen Sie die Farbtiefe jeder Farbe an (Rot, Grün, Blau, Cyan, Magenta und Gelb).

Setup Menu (Einstellungen-Menü)

Passen Sie hierüber die Einstellungen der Bildschirmanzeige an. Viele dieser Einstellungen können Anzeigehinweise aktivieren, wodurch Sie das Menü nicht erneut öffnen müssen.

Sharpness (Bildschärfe)

Passen Sie hierüber die Bildqualität des Monitors an.

V

ViewMode (Ansichts-modus)

Die einzigartige Funktion „ViewMode (Ansichts-modus)“ von ViewSonic® bietet „Game (Spiel)“- , „Movie (Film)“- , „Web“- , „Text“- und „Mono“-Voreinstellungen. Diese Voreinstellungen wurde speziell zur Gewährleistung eines optimierten Anzeigeeerlebnisses bei verschiedenen Bildschirmmanwendungen geschaffen.

Y YUV Color Space (YUV-Farbraum)

YUV-Farbraum dient der Verarbeitung von farbigen Bildern und Videos; unter Berücksichtigung der Eigenschaften des menschlichen Auges, das eine reduzierte Bandbreite von Chroma-Komponenten ohne wahrnehmbare Störungen erlaubt.

Problemlösung

Dieser Abschnitt beschreibt einige allgemeine Probleme, die bei Verwendung des Monitors auftreten könnten.

Problem	Lösungsvorschläge
Gerät lässt sich nicht einschalten	<ul style="list-style-type: none">• Achten Sie darauf, den Monitor über die Ein-/Austaste einzuschalten.• Achten Sie darauf, dass das Netzkabel richtig und sicher mit Monitor und Steckdose verbunden ist.• Schließen Sie ein anderes Gerät an die Steckdose an, um zu prüfen, ob die Steckdose funktioniert.
Das Gerät ist eingeschaltet, aber es erscheint kein Bild am Bildschirm.	<ul style="list-style-type: none">• Achten Sie darauf, dass das Videokabel zwischen Monitor und Computer richtig und sicher angeschlossen ist.• Passen Sie Helligkeit und Kontrast an.• Stellen Sie sicher, dass die richtige Eingangsquelle ausgewählt ist.
Falsche oder ungewöhnliche Farben	<ul style="list-style-type: none">• Falls Farben (Rot, Grün oder Blau) fehlen, prüfen Sie, ob das Videokabel richtig und sicher angeschlossen ist. Lockere oder defekte Kontakte am Kabelanschluss können zu einer fehlerhaften Verbindung führen.• Schließen Sie den Monitor an einen anderen Computer an.
Bildschirmanzeige ist zu hell oder zu dunkel	<ul style="list-style-type: none">• Passen Sie Helligkeits- und Kontrasteinstellungen über das Bildschirmmenü.• Setzen Sie den Monitor auf die Werkseinstellungen zurück.
Bildschirmanzeige abgeschnitten	<ul style="list-style-type: none">• Stellen Sie sicher, dass die richtige Eingangsquelle ausgewählt ist.• Prüfen Sie den Anschluss des Videokabels auf verbogene oder defekte Kontakte.• Achten Sie darauf, dass das Videokabel zwischen Monitor und Computer richtig und sicher angeschlossen ist.
Das Anzeigebild ist unscharf	<ul style="list-style-type: none">• Passen Sie die Auflösung entsprechend dem Seitenverhältnis an.• Setzen Sie den Monitor auf die Werkseinstellungen zurück.
Die Bildschirmanzeige ist nicht richtig zentriert.	<ul style="list-style-type: none">• Passen Sie die horizontalen und vertikalen Bedienelemente über das Bildschirmmenü an.• Prüfen Sie das Seitenverhältnis.• Setzen Sie den Monitor auf die Werkseinstellungen zurück.

Problem	Lösungsvorschläge
Das OSD-Menü erscheint nicht am Bildschirm/OSD-Bedienelemente sind nicht zugänglich	<ul style="list-style-type: none"> • Prüfen Sie, ob das Bildschirmmenü gesperrt ist. • Schalten Sie den Monitor aus, trennen Sie den Netzstecker, schließen Sie ihn wieder an und schalten Sie den Monitor ein. • Setzen Sie den Monitor auf die Werkseinstellungen zurück.
Bedienfeldtasten funktionieren nicht	<ul style="list-style-type: none"> • Drücken Sie immer nur eine Taste auf einmal. • Starten Sie den Computer neu.
Einige Menüs sind im Bildschirmmenü nicht wählbar	<ul style="list-style-type: none"> • Passen Sie ViewMode (Ansichts-modus) oder Eingangsquelle an. • Setzen Sie den Monitor auf die Werkseinstellungen zurück.
Kein Audioausgang	<ul style="list-style-type: none"> • Stellen Sie bei Verwendung von Kopf-/Ohrhörern sicher, dass der Mini-Stereoanschluss verbunden ist. • Stellen Sie sicher, dass die Lautstärke nicht stumm geschaltet oder auf 0 eingestellt ist. • Prüfen Sie die Audioeingangseinstellungen.
Der Monitor passt sich nicht an	<ul style="list-style-type: none"> • Stellen Sie sicher, dass sich keine Hindernisse in der Nähe oder auf dem Monitor befinden und dass der Abstand stimmt. • Informationen dazu finden Sie unter "Adjusting the Viewing Angle".
Mit dem Monitor verbundene USB-Geräte funktionieren nicht	<ul style="list-style-type: none"> • Überzeugen Sie sich davon, dass das USB-Kabel richtig angeschlossen ist. • Versuchen Sie, einen anderen USB-Anschluss zu verwenden (falls zutreffend). • Einige USB-Geräte erfordern eine höhere Stromstärke; verbinden Sie das Gerät direkt mit dem Computer.
Das externe Gerät ist angeschlossen, aber es erscheint kein Bild am Bildschirm.	<ul style="list-style-type: none"> • Stellen Sie sicher, dass das Gerät eingeschaltet ist • Passen Sie Helligkeit und Kontrast über das Bildschirmmenü an. • Prüfen Sie, ob das Anschlusskabel sicher und richtig angeschlossen ist. Lockere oder defekte Kontakte am Kabelanschluss können zu einer fehlerhaften Verbindung führen.

Wartung

Allgemeine Vorsichtsmaßnahmen

- Stellen Sie sicher, dass der Monitor ausgeschaltet und das Netzkabel von der Steckdose getrennt ist.
- Sprühen oder schütten Sie niemals direkt Flüssigkeiten auf Bildschirm oder Gehäuse.
- Gehen Sie vorsichtig mit dem Monitor um, da Kratzer bei dunkleren Monitoren auffälliger sind als bei helleren.

Bildschirm reinigen

- Wischen Sie die Bildschirmfläche mit einem sauberen, weichen, fusselfreien Tuch ab. Dies entfernt Staub und andere Partikel.
- Falls der Bildschirm immer noch nicht sauber ist, tragen Sie eine geringe Menge Glasreiniger ohne Ammoniak oder Alkohol auf ein sauberes, weiches, fusselfreies Tuch auf; wischen Sie dann den Bildschirm ab.

Gehäuse reinigen

- Verwenden Sie ein weiches, trockenes Tuch.
- Falls das Gehäuse immer noch nicht sauber ist, tragen Sie eine geringe Menge eines nicht scheuernden, sanften Reinigungsmittels ohne Ammoniak oder Alkohol auf ein sauberes, weiches, fusselfreies Tuch auf; wischen Sie dann die Oberfläche ab.

Haftungsausschluss

- ViewSonic® empfiehlt keine ammoniak- oder alkoholhaltigen Reiniger für Bildschirm oder Gehäuse. Bestimmte chemische Reinigungsmittel können die Bildfläche und/oder das Gehäuse des Monitors beschädigen.
- ViewSonic® haftet nicht für Schäden, die durch den Einsatz solcher ammoniak- oder alkoholhaltigen Reinigungsmittel verursacht werden.

Blaulichtfilter und Augengesundheit

Blue Light Filter (Blaulichtfilter) blockiert für ein komfortableres Anzeigelerlebnis intensives blaues Licht.

Beachten Sie bei Verwendung Ihres Monitors bitte Folgendes:

- Längeres Betrachten von Computerbildschirmen kann Augenreizungen verursachen. Zur Reduzierung dieser Effekte sollten Sie regelmäßige Pausen einlegen und Ihre Augen entspannen.
- Der Monitor unterstützt zudem Flicker-Free. Dies reduziert oder eliminiert Bildschirmflimmern, was die Augen entlastet.

Pausen berechnen

Wenn Sie längere Zeit auf den Monitor blicken, sollten Sie regelmäßige Pausen einlegen. Nach einer oder zwei Stunden kontinuierlicher Betrachtung wird eine Pause von mindestens fünf Minuten empfohlen.

Kürzere, regelmäßige Pausen sind im Allgemeinen besser als längere, seltenere Pausen.

Entfernte Gegenstände betrachten

Während der Pausen können Sie Augenbelastung und Trockenheit zusätzlich reduzieren, indem Sie weiter entfernte Gegenstände fokussieren.

Augen- und Nackenübungen

Augenübungen

Augenübungen können dabei helfen, die Augen zu entlasten. Rollen Sie Ihre Augen langsam nach links, rechts, oben und unten. Wiederholen Sie diese Übung mehrmals.

Nackenübungen

Nackenübungen können ebenfalls dabei helfen, die Augen zu entlasten. Entspannen Sie Ihre Arme und lassen Sie sie seitlich herunterhängen, beugen Sie sich leicht nach vorne und strecken Sie Ihren Nacken, drehen Sie Ihren Kopf nach rechts und nach links. Wiederholen Sie diese Übung mehrmals.

Aufrüstbarkeit und Reparierbarkeit des Produktes

Nachfolgend finden Sie eine Liste der Hardware-Funktionen, die nach Verkauf des Produktes mindestens 5 Jahre verfügbar sind.	Aufrüstbar	Reparierbar	Austauschbar
Hauptprozessor(en) oder SOC	Nein	Nein	Ja
Arbeitsspeicher	/	/	/
Festplatte	/	/	/
Drahtlosnetzwerkfähigkeit	/	/	/
Grafikkarte	/	/	/
Akku	/	/	/
Lüfterbaugruppe	/	/	/
Kamera	/	/	/
Fingerabdruck-Leser	/	/	/
Anzeigebaugruppe	Nein	Nein	Ja
Tastatur	/	/	/
Internes Netzteil	Nein	Nein	Ja

Hinweis: */ = bei diesem Produkt nicht zutreffend.

Informationen zu Richtlinien und Service

Informationen zur Konformität

Dieser Abschnitt behandelt sämtliche Verbindungsanforderungen und Erklärungen bezüglich behördlicher Vorschriften. Bestätigte entsprechende Anwendungen beziehen sich auf Typenschilder und relevante Kennzeichnungen am Gerät.

FCC-Erklärung

Dieses Gerät erfüllt Teil 15 der FCC-Regularien. Der Betrieb unterliegt den folgenden beiden Voraussetzungen: (1) Dieses Gerät darf keine Störungen verursachen, und 2) dieses Gerät muss jegliche empfangenen Störungen hinnehmen, einschließlich Störungen, die zu unbeabsichtigtem Betrieb führen können. Dieses Gerät wurde getestet und als mit den Grenzwerten für Digitalgeräte der Klasse B gemäß Teil 15 der FCC-Regularien übereinstimmend befunden.

Diese Grenzwerte wurden geschaffen, um angemessenen Schutz gegen Störungen beim Betrieb in Wohngebieten zu gewährleisten. Dieses Gerät erzeugt, verwendet und kann Hochfrequenzenergie abstrahlen und kann - falls nicht in Übereinstimmung mit den Bedienungsanweisungen installiert und verwendet - Störungen der Funkkommunikation verursachen. Allerdings ist nicht gewährleistet, dass es in bestimmten Installationen nicht zu Störungen kommt. Falls diese Ausrüstung Störungen des Radio- oder Fernsehempfangs verursachen sollte, was leicht durch Aus- und Einschalten der Ausrüstung herausgefunden werden kann, wird dem Anwender empfohlen, die Störung durch eine oder mehrere der folgenden Maßnahmen zu beseitigen:

- Neuausrichtung oder Neuplatzierung der Empfangsantenne(n).
- Vergrößern des Abstands zwischen Gerät und Empfänger.
- Anschluss des Gerätes an einen vom Stromkreis des Empfängers getrennten Stromkreis.
- Hinzuziehen des Händlers oder eines erfahrenen Radio-/Fernsehtechnikers.

Warnung: Darüber hinaus können jegliche Änderungen oder Modifikationen, die nicht ausdrücklich von der für die Übereinstimmung verantwortlichen Stelle zugelassen sind, Ihre Berechtigung zum Betrieb des Gerätes erlöschen lassen.

Industry-Canada-Erklärung

CAN ICES (B) / NMB (B)

CE-Konformität für europäische Länder



Dieses Gerät stimmt mit der EMV-Richtlinie 2014/30/EU und der Niederspannungsrichtlinie 2014/35/EU überein.

Folgende Informationen gelten nur für EU-Mitgliedstaaten:

Die rechts gezeigte Kennzeichnung erfolgt in Übereinstimmung mit der Richtlinie zur Entsorgung elektrischer und elektronischer Altgeräte 2012/19/EU (WEEE). Das Kennzeichen gibt an, dass das Gerät NICHT mit dem unsortierten Hausmüll entsorgt werden darf, sondern entsprechend örtlicher Gesetze an Rückgabe- und Sammelsysteme übergeben werden muss.



RoHS2-Konformitätserklärung

Dieses Produkt wurde in Übereinstimmung mit der Richtlinie 2011/65/EU des Europäischen Parlaments und des Rates zur Beschränkung des Einsatzes bestimmter gefährlicher Stoffe in Elektro- und Elektronikgeräten (RoHS2-Richtlinie) entwickelt und hergestellt und gilt als mit den vom Ausschuss für die Anpassung der Richtlinien an den technischen Fortschritt festgelegten maximalen Konzentrationen wie nachstehend gezeigt übereinstimmend:

Stoff	Empfohlene maximale Konzentration	Tatsächliche Konzentration
Blei (Pb)	0,1%	< 0,1%
Quecksilber (Hg)	0,1%	< 0,1%
Cadmium (Cd)	0,01%	< 0,01%
Sechswertiges Chrom (Cr6 ⁺)	0,1%	< 0,1%
Polybromierte Biphenyle (PBB)	0,1%	< 0,1%
Polybromierte Diphenylether (PBDE)	0,1%	< 0,1%
Bis(2-ethylhexyl)phthalat (DEHP)	0,1%	< 0,1%
Benzylbutylphthalat (BBP)	0,1%	< 0,1%
Dibutylphthalat (DBP)	0,1%	< 0,1%
Diisobutylphthalat (DIBP)	0,1%	< 0,1%

Bestimmte Komponenten des Produktes sind, wie oben erklärt, unter Anhang III der RoHS2-Richtlinien wie nachstehend angegeben ausgenommen:

- Kupferlegierung mit bis zu 4 Gewichtsprozent.
- Blei in Lötmitteln mit hohem Schmelzpunkt (z. B. bleibasierte Legierungen mit 85 Gewichtsprozent Blei oder mehr).
- Elektrische und elektronische Komponenten mit Blei in Glas oder Keramik mit Ausnahme anderer dielektrischer Keramik in Kondensatoren, z. B. piezoelektronischen Geräten, oder in Glas- oder Keramik-Matrix-Verbundwerkstoffen.
- Blei in dielektrischer Keramik in Kondensatoren für eine Nennspannung von 125 V Wechselspannung oder 250 V Gleichspannung: oder höher.

Indische Beschränkung zu gefährlichen Stoffen

Erklärung zur Beschränkung gefährlicher Stoffe (Indien). Dieses Produkt stimmt mit der „India E-waste Rule 2011“ überein, die den Einsatz von Blei, Quecksilber, sechswertigem Chrom, polybromierten Biphenylen oder polybromierten Diphenylethern in Konzentrationen von mehr als 0,1 Gewichtsprozent und 0,01 Gewichtsprozent bei Cadmium untersagt, unter Berücksichtigung der Ausnahmen in Schedule 2 der Vorschrift.

Entsorgung zum Ende der Einsatzzeit

ViewSonic® nimmt den Umweltschutz sehr ernst, verpflichtet sich daher zu umweltfreundlichen Lebens- und Arbeitsweisen. Vielen Dank für Ihre Mitwirkung an einem intelligenteren, umweltfreundlicheren Einsatz moderner Computertechnik. Bitte besuchen Sie ViewSonic®-Webseite für weitere Informationen.

USA und Kanada:

<https://www.viewsonic.com/us/go-green-with-viewsonic>

Europa:

<https://www.viewsonic.com/eu/environmental-social-governance/recycle>

Taiwan:

<https://recycle.moenv.gov.tw/>

Anwender aus der EU kontaktieren uns bitte, wenn Sicherheitsprobleme/Vorfälle in Verbindung mit dem Problem auftreten:

ViewSonic Europe Limited



Haaksbergweg 75
1101 BR Amsterdam
Netherlands



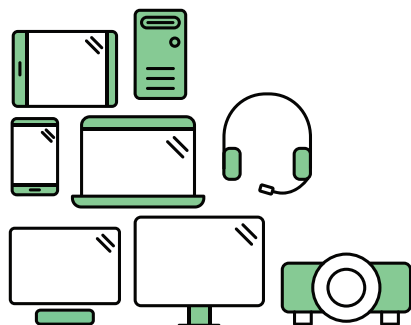
+31 (0) 650608655



EPREL@viewsoniceurope.com



<https://www.viewsonic.com/eu/>



Say hello to a more sustainable product

IT products are associated with a wide range of sustainability risks throughout their life cycle. Human rights violations are common in the factories. Harmful substances are used both in products and their manufacture. Products can often have a short lifespan because of poor ergonomics, low quality and when they are not able to be repaired or upgraded.

This product is a better choice . It meets all the criteria in TCO Certified, the world's most comprehensive sustainability certification for IT products. Thank you for making a responsible product choice, that help drive progress towards a more sustainable future!

Criteria in TCO Certified have a life-cycle perspective and balance environmental and social responsibility. Conformity is verified by independent and approved verifiers that specialize in IT products, social responsibility or other sustainability issues. Verification is done both before and after the certificate is issued, covering the entire validity period. The process also includes ensuring that corrective actions are implemented in all cases of factory non-conformities. And last but not least, to make sure that the certification and independent verification is accurate, both TCO Certified and the verifiers are reviewed regularly.

Want to know more?

Read information about TCO Certified, full criteria documents, news and updates at tcocertified.com. On the website you'll also find our Product Finder, which presents a complete, searchable listing of certified products.

Hinweise zum Urheberrecht

Copyright© ViewSonic® Corporation, 2024. Alle Rechte vorbehalten.

Macintosh und Power Macintosh sind eingetragene Marken von Apple Inc.

Microsoft, Windows und das Windows-Logo sind eingetragene Marken der Microsoft Corporation in den Vereinigten Staaten und anderen Ländern.

ViewSonic® und das Logo mit den drei Vögeln sind eingetragene Marken der ViewSonic® Corporation.

VESA ist eine eingetragene Marke der Video Electronics Standards Association. DPMS, DisplayPort und DDC sind Marken der VESA.

Haftungsausschluss: Die ViewSonic® Corporation haftet nicht für technische oder inhaltliche Fehler sowie für Auslassungen dieser Dokumentation. Ferner übernimmt die ViewSonic Corporation keine Haftung für Folgeschäden, die durch Einsatz der Begleitmaterialien oder Nutzung und Leistung des Produktes entstehen.

Im Zuge ständiger Qualitätsverbesserung behält sich die ViewSonic® Corporation vor, technische Daten des Produktes ohne Vorankündigung zu ändern. Die Angaben in diesem Dokument können daher Änderungen unterworfen werden.

Kein Teil dieses Dokumentes darf ohne vorherige schriftliche Genehmigung der ViewSonic® Corporation kopiert, reproduziert oder übertragen werden.

Kundendienst

Beachten Sie für technischen Support oder Produktservice die nachstehende Tabelle oder wenden Sie sich an Ihren Händler.

Hinweis: Sie müssen die Seriennummer des Produktes angeben.

Land/Region	Webseite	Land/Region	Webseite
Asien-Pazifik-Raum und Afrika			
Australia	www.viewsonic.com/au/	Bangladesh	www.viewsonic.com/bd/
中国 (China)	www.viewsonic.com.cn	香港 (繁體中文)	www.viewsonic.com/hk/
Hong Kong (English)	www.viewsonic.com/hk-en/	India	www.viewsonic.com/in/
Indonesia	www.viewsonic.com/id/	Israel	www.viewsonic.com/il/
日本 (Japan)	www.viewsonic.com/jp/	Korea	www.viewsonic.com/kr/
Malaysia	www.viewsonic.com/my/	Middle East	www.viewsonic.com/me/
Myanmar	www.viewsonic.com/mm/	Nepal	www.viewsonic.com/np/
New Zealand	www.viewsonic.com/nz/	Pakistan	www.viewsonic.com/pk/
Philippines	www.viewsonic.com/ph/	Singapore	www.viewsonic.com/sg/
臺灣 (Taiwan)	www.viewsonic.com/tw/	ประเทศไทย	www.viewsonic.com/th/
Việt Nam	www.viewsonic.com/vn/	South Africa & Mauritius	www.viewsonic.com/za/
Amerika			
United States	www.viewsonic.com/us	Canada	www.viewsonic.com/us
Latin America	www.viewsonic.com/la		
Europa			
Europe	www.viewsonic.com/eu/	France	www.viewsonic.com/fr/
Deutschland	www.viewsonic.com/de/	Қазақстан	www.viewsonic.com/kz/
Россия	www.viewsonic.com/ru/	España	www.viewsonic.com/es/
Türkiye	www.viewsonic.com/tr/	Україна	www.viewsonic.com/ua/
United Kingdom	www.viewsonic.com/uk/		

Eingeschränkte Garantie

ViewSonic®-Anzeigegeräte

Folgendes wird von der Garantie abgedeckt:

ViewSonic® gewährleistet im Rahmen der Garantiezeit, dass unsere Produkte frei von Material- und Herstellungsfehlern sind. Falls sich ein Produkt innerhalb der Garantiezeit als defekt erweisen sollte, nimmt ViewSonic® nach eigenem Ermessen entweder eine Reparatur oder einen Austausch des Produktes gegen ein gleichwertiges Produkt vor. Dies ist Ihr alleiniges Rechtsmittel. Austauschprodukte können aufbereitete oder überholte Teile und Komponenten enthalten. Repariertes oder ausgetauschtes Gerät bzw. Teile oder Komponenten unterliegen der verbleibenden Dauer der ursprünglichen eingeschränkten Garantie des Kunden. Die Garantiedauer wird nicht verlängert. ViewSonic® bietet keine Garantie für Drittanbietersoftware, unabhängig davon, ob Sie dem Produkt beigelegt war oder vom Kunden installiert wurde. Ausgenommen ist auch die Installation unautorisierter Hardwareteile oder -komponenten (z. B. Projektorlampen). (Bitte beachten Sie Abschnitt „Was die Garantie nicht abdeckt“).

So lange gilt die Garantie:

Bei ViewSonic®-Anzeigegeräten gilt eine 1- bis 3-jährige Garantie – abhängig vom Land, in dem das Gerät erworben wurde. Die Garantie deckt ab Datum des Erstkaufes sämtliche Teile einschließlich der Lichtquelle sowie sämtliche Lohnkosten ab.

Die Garantie gilt für:

Garantieleistungen können nur durch den Erstkäufer wahrgenommen werden.

Was die Garantie nicht abdeckt

- Jegliche Produkte, deren Seriennummer unkenntlich gemacht, verändert oder entfernt wurde.
- Schäden, Minderungen oder Fehlfunktionen, die durch Folgendes entstehen:
 - » Unfall, Missbrauch, Fahrlässigkeit, Brand, Wasser, Blitzschlag, höhere Gewalt, nicht autorisierte Veränderungen des Produktes, Nichteinhaltung der mit dem Produkt gelieferten Bedienungsanweisungen.
 - » Reparaturen oder versuchte Reparaturen durch nicht von ViewSonic® autorisierte Personen oder Institutionen.
 - » Schäden an oder Verlust von Programmen, Daten oder Wechseldatenträgern.
 - » Normaler Verschleiß.
 - » Entfernen oder Installation des Produkts.

- Software- oder Datenverluste während Reparaturen oder Ersatz.
- Jeglichen Schäden am Produkt aufgrund des Transports.
- Ursachen außerhalb des Produkts wie Stromschwankungen oder -ausfälle.
- Verwendung von Komponenten oder Teilen, die nicht ViewSonics Spezifikationen entsprechen.
- Unterlassung regelmäßiger Produktwartung entsprechend der Bedienungsanleitung durch den Nutzer.
- Jeglichen sonstigen Ursachen, die sich nicht auf einen Produktdefekt beziehen.
- Schäden aufgrund längerer Anzeige statischer (unbeweglicher) Bilder (auch als eingebrannte Bilder bezeichnet).
- Software – jegliche mit dem Produkt gelieferte oder vom Kunden installierte Drittanbietersoftware.
- Hardware/Zubehör/Teile/Komponenten – Installation jeglicher unautorisierter Hardware, Zubehörteile, Verbrauchsartikel oder Komponenten (z. B. Projektorlampen).
- Schäden an oder unsachgemäße Behandlung der Oberflächenbeschichtung des Anzeigegerätes durch unangemessene Reinigung entgegen der Beschreibung in der Bedienungsanleitung.
- Gebühren für Entfernung, Installation und Aufstellung, einschließlich Wandmontage des Produktes.

So nehmen Sie Garantieleistungen wahr:

- Informationen zur Wahrnehmung von Leistungen im Rahmen der Garantie erhalten Sie vom ViewSonic®-Kundendienst (siehe „Kundendienst“-Seite). Sie müssen die Seriennummer des Produktes angeben.
- Zur Inanspruchnahme von Garantieleistungen benötigen Sie: a) Originalrechnung, b) Ihr Name, c) Ihre Anschrift, d) Problembeschreibung und e) Seriennummer des Produktes.
- Übergeben oder senden Sie das Produkt ausreichend frankiert in der Originalverpackung an den autorisierten ViewSonic®-Kundendienst oder direkt an ViewSonic®.
- Zusätzliche Informationen und Anschriften des nächsten ViewSonic®-Kundendienstes erhalten Sie von ViewSonic®.

Einschränkung impliziter Gewährleistungen:

Es gibt keinerlei Gewährleistungen, ob ausdrücklich oder implizit, welche sich über den hierin erwähnten Umfang hinaus erstrecken; dies gilt auch für implizite Gewährleistungen von Markttauglichkeit und Eignung für einen bestimmten Zweck.

Schadensausschluss:

ViewSonic's Haftung beschränkt sich auf die Kosten für Reparatur oder Austausch des Produktes. ViewSonic® haftet nicht für:

- Durch Defekte des Produktes verursachte Schäden an sonstigem Eigentum, Schäden, die durch Unannehmlichkeiten, Nichtnutzbarkeit des Produktes, Zeitverluste, entgangenen Gewinn, entgangene Geschäftsgelegenheiten, Verlust ideeller Werte, Beeinflussung geschäftlicher Beziehungen eintreten sowie sämtliche sonstigen kommerziellen Verluste, auch wenn auf die Möglichkeit des Eintretens solcher Schäden hingewiesen wurde.
- Jegliche sonstigen Schäden, ob beiläufig, in Folge oder auf andere Weise.
- Jegliche Forderungen seitens jeglicher Dritten an den Kunden.
- Reparaturen oder versuchte Reparaturen durch nicht von ViewSonic® autorisierte Personen oder Institutionen.

Wechselwirkungen mit örtlichen Gesetzen:

Diese Garantie verleiht Ihnen spezifische gesetzliche Rechte; eventuelle weitere Rechte, die von Land zu Land variieren, werden dadurch nicht berührt. In manchen Staaten oder Ländern sind Ausschluss oder Einschränkung impliziter Gewährleistungen, beiläufiger oder Folgeschäden nicht zulässig; daher gelten die obigen Einschränkungen und Ausschlüsse eventuell nicht für Sie.

Vertrieb außerhalb der USA und Kanadas:

Bei Fragen zur Garantie und zu Serviceleistungen zu ViewSonic®-Produkten, die außerhalb der USA und Kanadas vertrieben werden, wenden Sie sich an ViewSonic® oder Ihren ViewSonic®-Händler vor Ort.

Die Garantiezeit dieses Produktes auf dem chinesischen Festland (ausgenommen Hongkong, Macau und Taiwan) unterliegt den Bedingungen und Konditionen der Wartungsgarantiekarte.

Nutzer in Europa und Russland finden sämtliche Einzelheiten zur Garantie unter: <http://www.viewsonic.com/eu/> unter „Informationen zu Kundendienst/Garantie“.



ViewSonic®