

UMB202

Bedienungsanleitung

Vielen Dank, dass Sie sich für ViewSonic® entschieden haben

Als einer der weltweit führenden Anbieter von visuellen Lösungen verpflichtet sich ViewSonic®, die Erwartungen der Welt an technologische Weiterentwicklung, Innovation und Einfachheit zu übertreffen. Wir bei ViewSonic® glauben, dass unsere Produkt das Potenzial haben, die Welt positiv zu beeinflussen, und wir sind davon überzeugt, dass Ihnen das ViewSonic®-Produkt, für das Sie sich entschieden haben, gute Dienste leisten wird.

Vielen Dank nochmals, dass Sie sich für ViewSonic® entschieden haben!

Sicherheitshinweise

Bitte lesen Sie vor Inbetriebnahme des Gerätes die **Sicherheitshinweise**.

- Bewahren Sie diese Anleitung zum künftigen Nachschlagen an einem sicheren Ort auf.
- Lesen Sie alle Warnhinweise und befolgen Sie sämtliche Anweisungen.
- Vermeiden Sie jeglichen physischen Druck, Vibrationen sowie andere gewaltvolle Einflüsse während des Transports, Besitzes oder der Installation des Produktes. Andernfalls kann es zu Schäden kommen.
- Stellen Sie das Produkt immer auf einen flachen, stabilen Untergrund.
- Achten Sie darauf, dass keine Flüssigkeiten, Gase oder korrosiven Materialien mit dem Gehäuse des Produktes in Kontakt kommen.
- Dieses Produkt hat keine Teile, die vom Nutzer repariert werden können. Jegliche Schäden durch eine vom Nutzer ausgeführte Demontage werden nicht durch die Garantie abgedeckt.
- Elektromagnetische Felder bei bestimmten Frequenzen könnten das Bild vom Gerät beeinträchtigen.

Inhalt

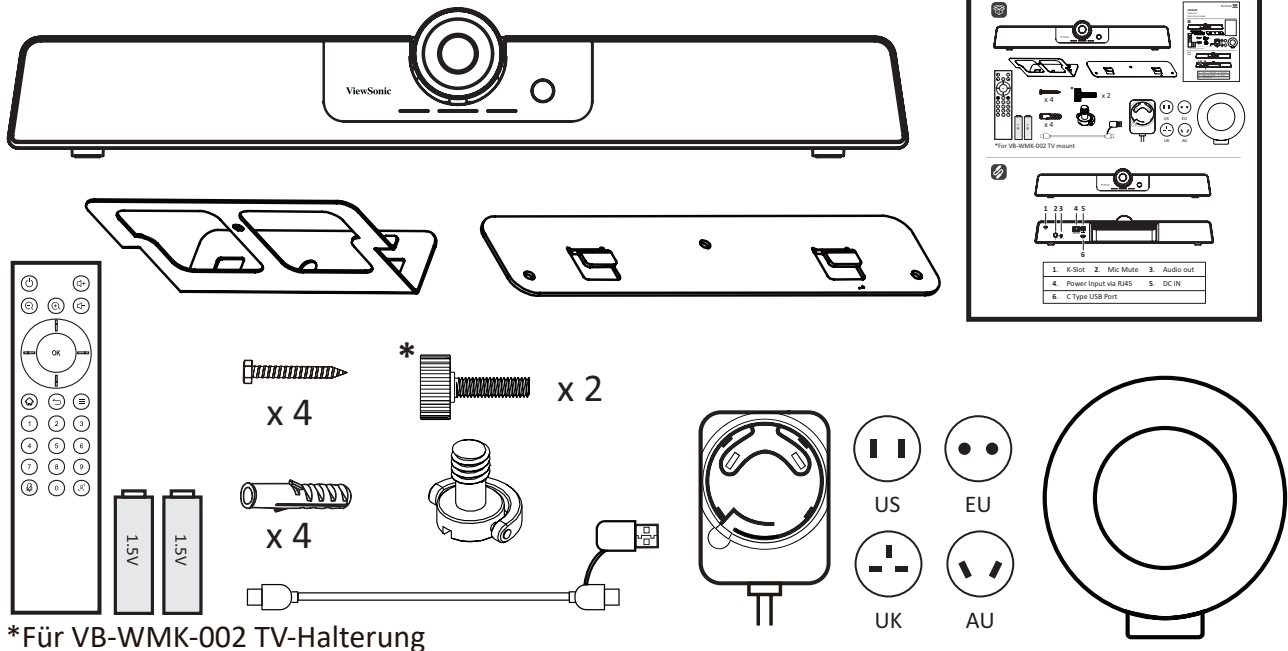
Sicherheitshinweise.....	3
Einleitung.....	6
Lieferumfang	6
Übersicht	7
Fernbedienung	8
Kamera installieren	10
Wandmontage.....	10
VB-WMK-002 montieren	11
UMB202 und VB-WMK-002 an einem IFP montieren	12
Verbindungen herstellen	13
An Stromversorgung anschließen.....	13
Netzteil (Gleichspannungseingang).....	13
Ethernet (Power-over-Ethernet)	13
Externe Geräte anschließen	14
USB-Verbindung.....	15
Anhang.....	16
Technische Daten	16
Kamera	16
USB	16
Eingangs-/Ausgangsschnittstellen.....	16
Allgemein	17
Audio	17
Kompatibilitätsliste.....	18
LEDs	20
Problemlösung.....	21
Wartung.....	22
Allgemeine Vorsichtsmaßnahmen	22
Kameraobjektiv reinigen	22
Gehäuse reinigen	22

Informationen zu Richtlinien und Service 23

Informationen zur Konformität	23
FCC-Erklärung	23
CE-Konformität für europäische Länder.....	24
RoHS2-Konformitätserklärung	25
Indische Beschränkung zu gefährlichen Stoffen.....	26
Entsorgung zum Ende der Einsatzzeit	26
Hinweise zum Urheberrecht.....	27
Kundendienst	28
Eingeschränkte Garantie	29

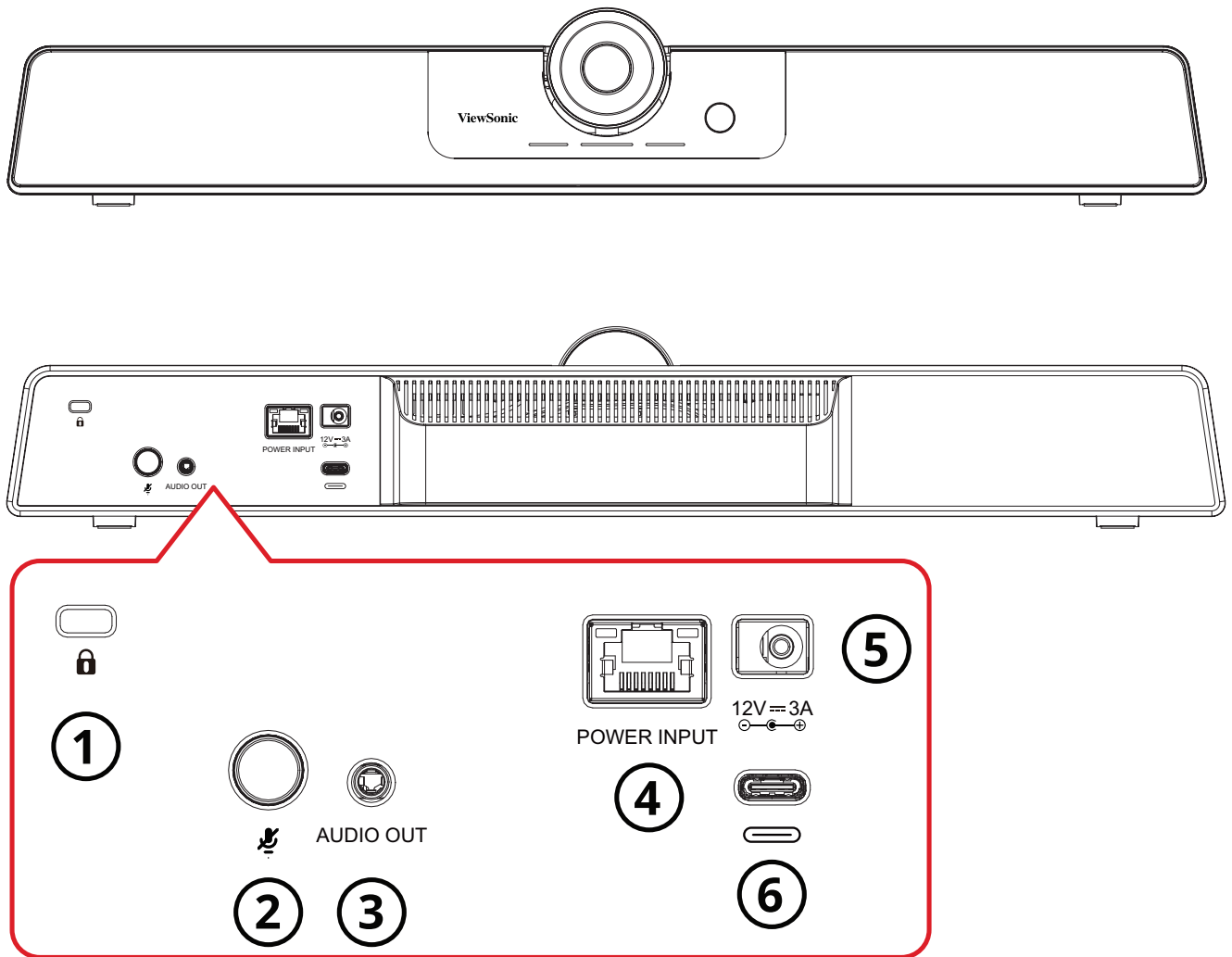
Einleitung

Lieferumfang



- UMB202
- Fernbedienung
- AAA-Batterie x 2
- Wandmontageset mit Dübeln und Schrauben
- TV-Montageschrauben
- USB-Type-C-Kabel mit USB-Type-A-Adapter
- Netzteil mit US/EU/UK/AU-Steckeradaptern
- Objektivabdeckung
- Schnellstartanleitung

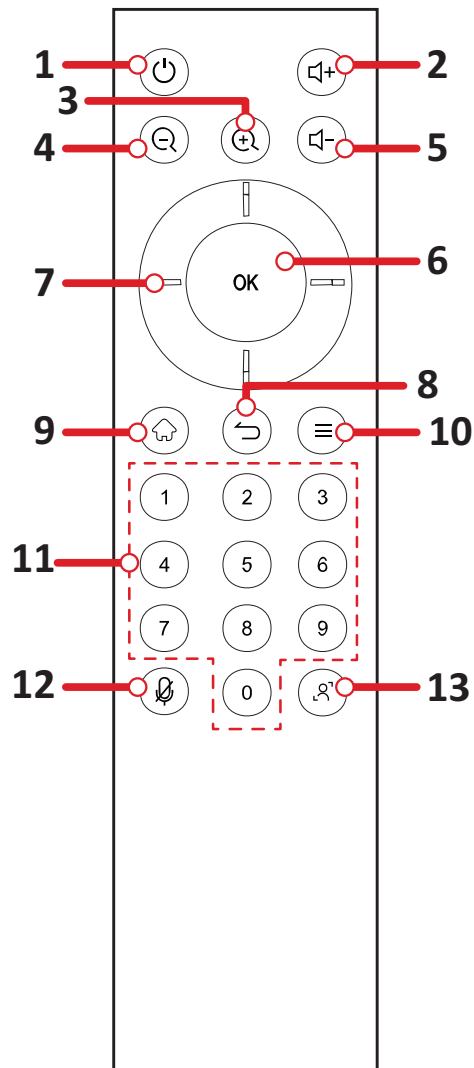
Übersicht



1. Sicherheitssteckplatz 2. Mikrofon stumm 3. Audioausgang
4. Stromeingang (RJ45) 5. DC IN 6. USB-Type-C

HINWEIS: Der RJ45-Anschluss unterstützt nur Power-over-Ethernet.

Fernbedienung



Nummer	Taste	Beschreibung
1	Ein/Aus / Bereitschaft	Schaltet UMB202 ein oder versetzt es in den Bereitschaftsmodus.
2	Lautstärke erhöhen	Erhöht die Lautstärke.
3	Digitale Vergrößerung	Vergrößert den Zoomfaktor.
4	Digitale Verkleinerung	Verkleinert den Zoomfaktor.
5	Lautstärke verringern	Vermindert die Lautstärke.
6	OK (Bestätigen)	Bestätigt eine Auswahl.
7	Richtung	Passt Einstellungen an.
8		<i>Keine Funktion</i>
9		<i>Keine Funktion</i>
10		<i>Keine Funktion</i>
11	Ziffernfeld	Halten Sie eine Ziffer drei Sekunden gedrückt, wenn Sie die Bildposition unter der gedrückten Nummern speichern möchten.
12	Mikrofon stumm	Deaktiviert das Mikrofon.
13	Rahmungsmodus anpassen	Ändern Sie den Rahmungsmodus (Manuell/ Auto-Rahmung und Stimmverfolgung/Nur Stimmverfolgung).

Batterien der Fernbedienung auswechseln

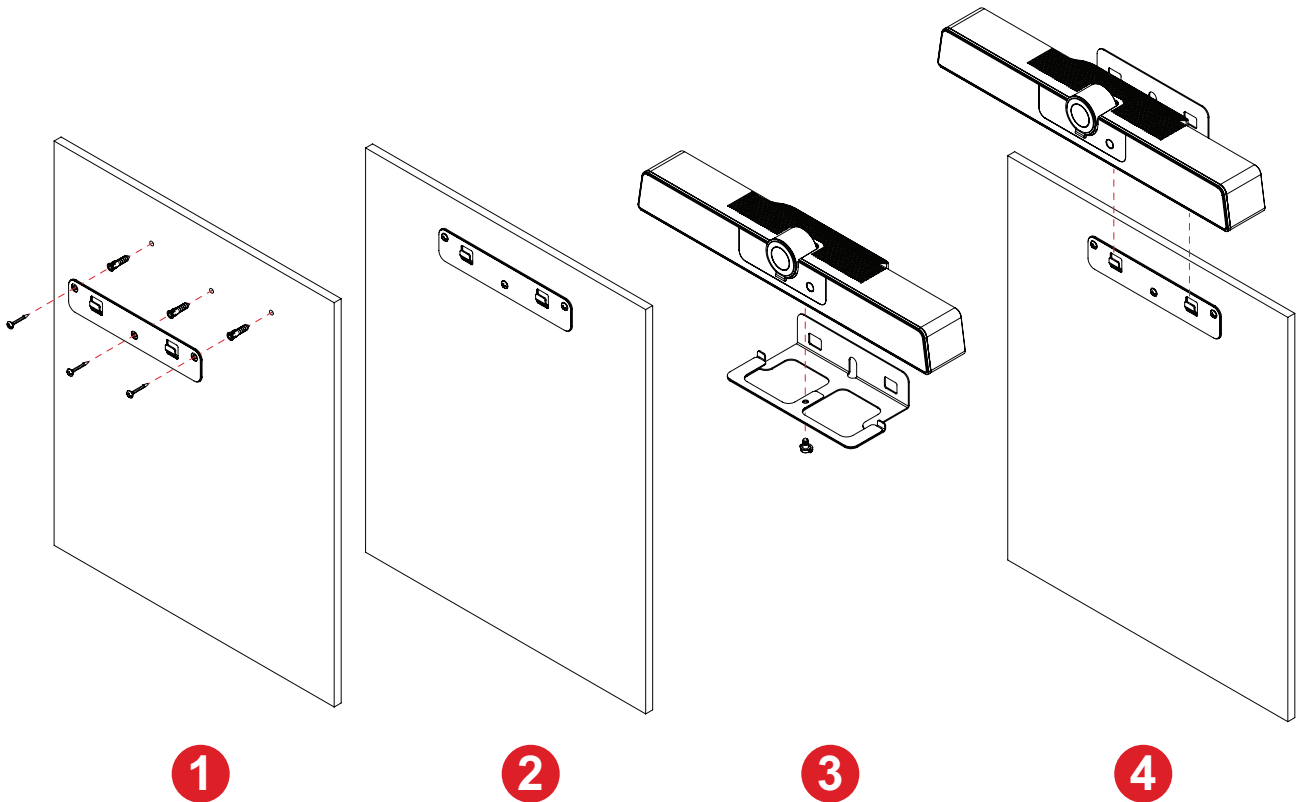
1. Nehmen Sie den Batteriefachdeckel an der Rückseite der Fernbedienung ab.
2. Legen Sie zwei AAA-Batterien ein, achten Sie dabei darauf, dass das „+“-Symbol der Batterien zur „+“-Seite im Batteriefach zeigt.
3. Setzen Sie die Nase des Batteriefachdeckels in den Schlitz an der Fernbedienung ein, lassen Sie den Deckel einrasten.

HINWEIS:

- Lassen Sie Fernbedienung und Batterien nicht in übermäßiger Hitze oder Feuchtigkeit.
- Entsorgen Sie verbrauchte Batterien stets auf umweltfreundliche Weise. Ihre Stadtverwaltung informiert Sie gerne über die richtige Entsorgung verbrauchter Batterien.
- Entfernen Sie die Batterien, wenn die Fernbedienung längere Zeit nicht verwendet wird.
- Sie sollten nicht verschiedene Batterietypen kombinieren.

Kamera installieren

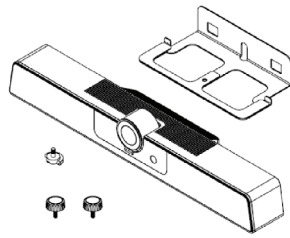
Wandmontage



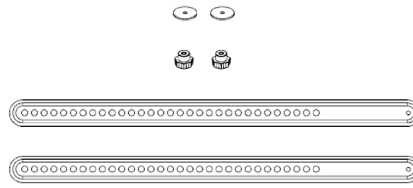
1. Bohren Sie drei Löcher in die Wand und setzen Sie die drei Dübel ein.
2. Richten Sie die Wandhalterung an den drei Dübeln aus und befestigen Sie die Wandhalterung mit den drei Halterungsschrauben.
3. Sichern Sie die Kamera an der Montageplatte.
4. Bringen Sie die Montageplatte an der Wandhalterung an. Damit ist die Installation abgeschlossen.

HINWEIS: Bitte achten Sie bei Installation der Kamera auf eine Toleranz der Abmessungen von 3 %. Sie sollten die Größe und den Abstand zwischen den Nutzern und der Kamera manuell messen, bevor Sie die Installation abschließen.

VB-WMK-002 montieren

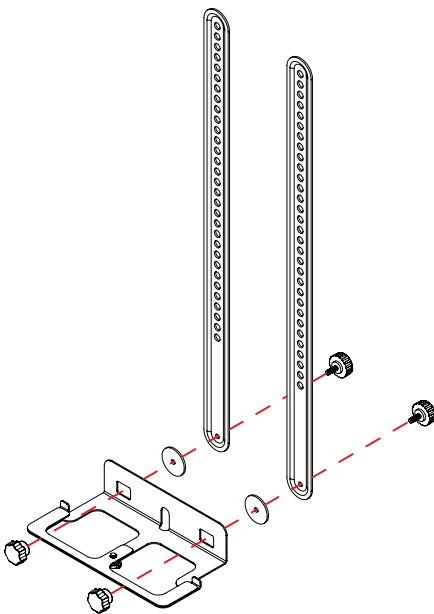


UMB202

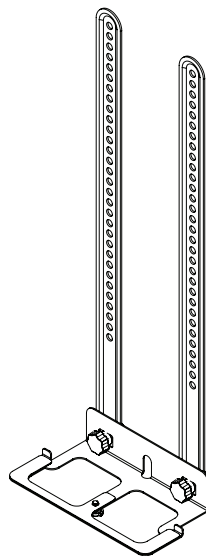


VB-WMK-002

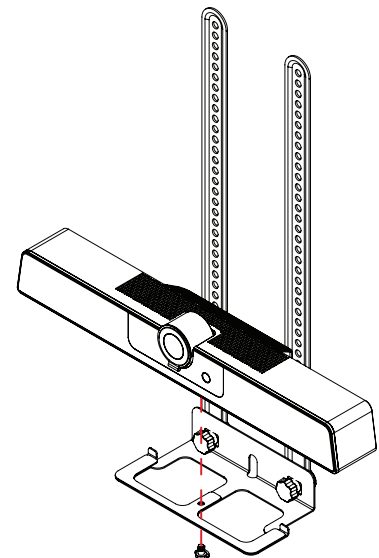
HINWEIS: Einige Teile sind optionales Zubehör im Lieferumfang anderer ViewSonic-Produkte. Auf unserer Website finden Sie weitere Informationen.



1



2



3

HINWEIS: Montageplatte und Schrauben sind als Zubehör bei der UMB202 im Lieferumfang enthalten.

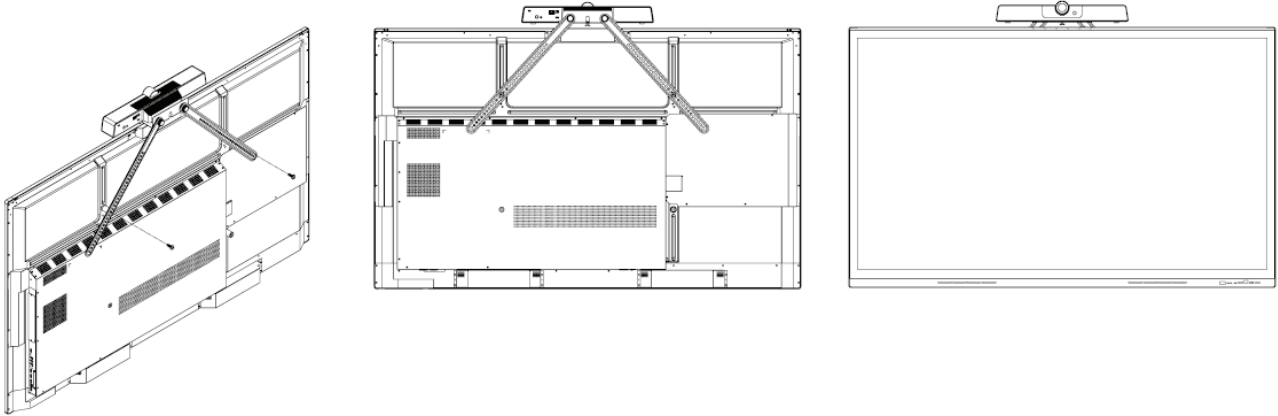
1. Richten Sie die Montageplatte an VB-WMK-002 aus.
2. Bringen Sie die Montageplatte mit den Schrauben an VB-WMK-002 an.
3. Sichern Sie die Kamera an der Montageplatte.
4. Weitere Informationen finden Sie in der Bedienungsanleitung von VB-WMK-002.

HINWEIS: Bitte achten Sie bei Installation der Kamera auf eine Toleranz der Abmessungen von 3 %. Sie sollten die Größe und den Abstand zwischen den Nutzern und der Kamera manuell messen, bevor Sie die Installation abschließen.

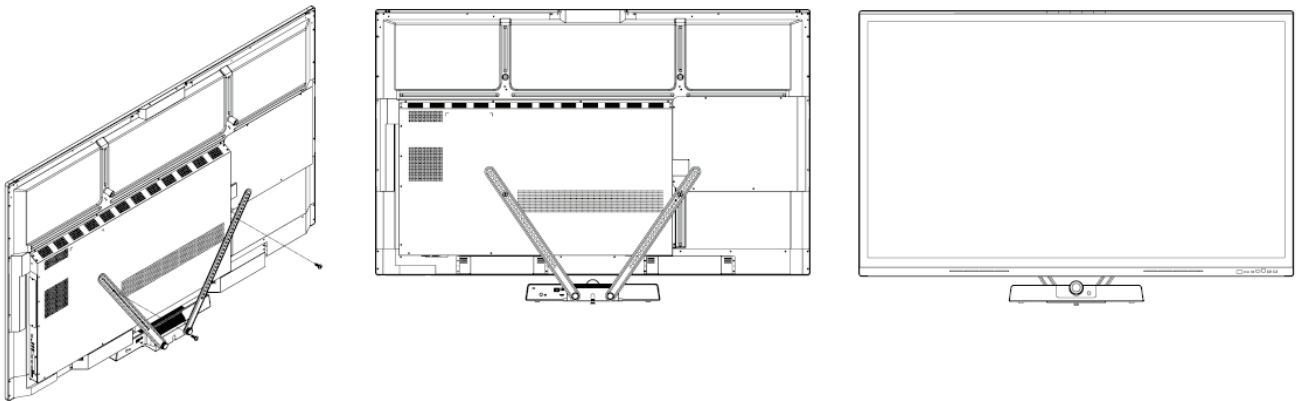
UMB202 und VB-WMK-002 an einem IFP montieren

Nach Installation der UMB202 an VB-WMK-002 kann es wie nachstehend gezeigt auf ein IFP gesetzt werden.

An der Oberseite



An der Unterseite

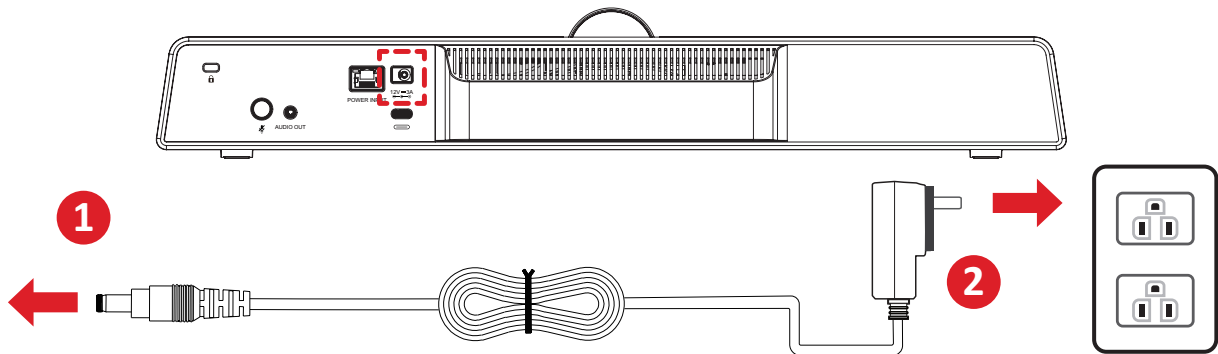


HINWEIS: Bitte beachten Sie für weitere Informationen die Kompatibilitätsliste auf Seite 18 oder wenden Sie sich an unseren örtlichen Serviceanbieter.

Verbindungen herstellen

An Stromversorgung anschließen

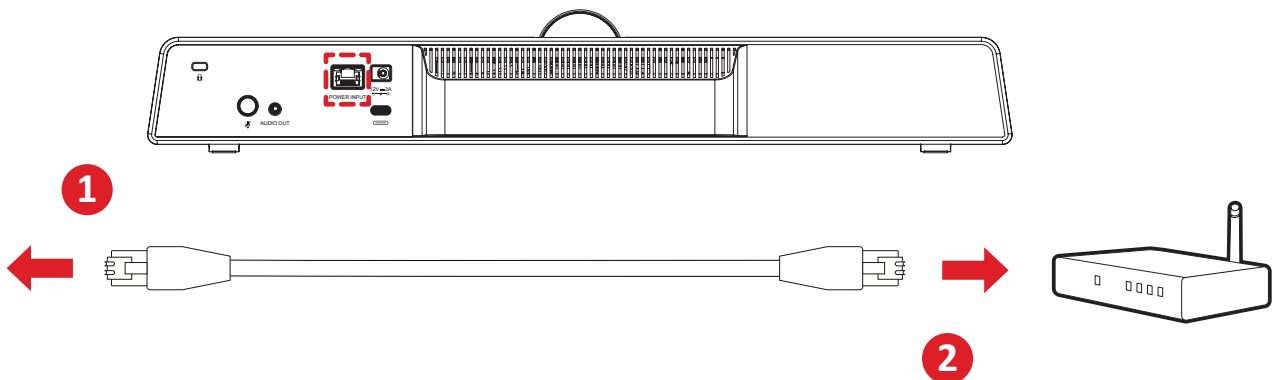
Netzteil (Gleichspannungseingang)



1. Schließen Sie das Netzkabel an den Gleichspannungsanschluss an der Rückseite der Kamera an.
2. Schließen Sie den Netzstecker an eine Steckdose an.

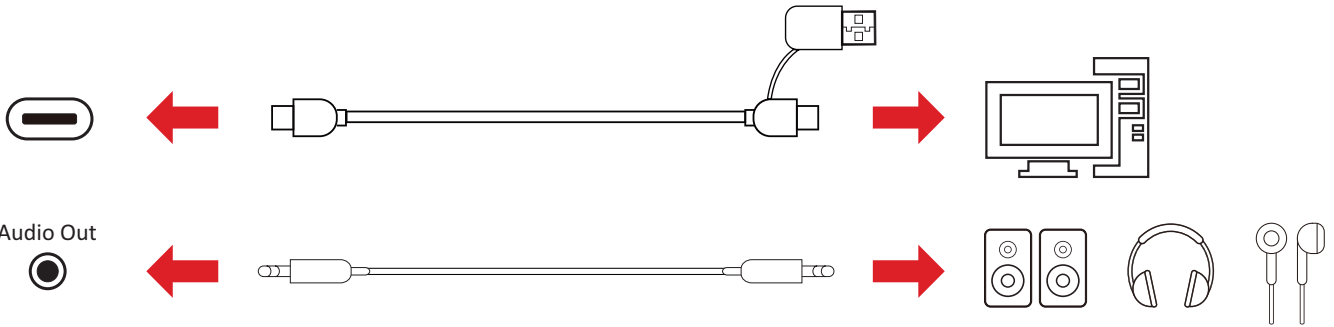
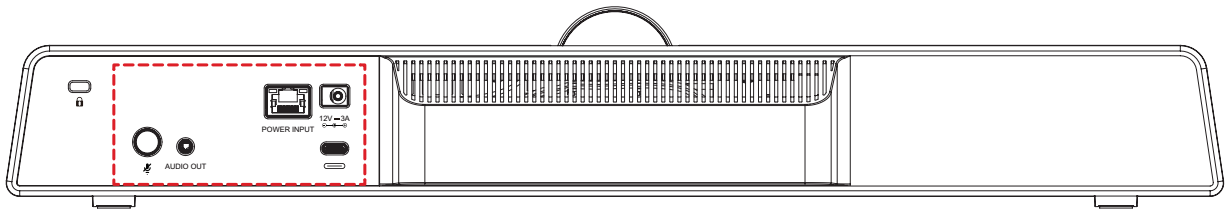
HINWEIS: Das Netzteil beinhaltet vier verschiedene Stecker.

Ethernet (Power-over-Ethernet)



1. Schließen Sie das Ethernet-Kabel an den RJ45-Anschluss an der Rückseite der Kamera an.
2. Schließen Sie das andere Ende des Ethernet-Kabels an einen Ethernet-Injektor oder ein ähnliches Gerät an.

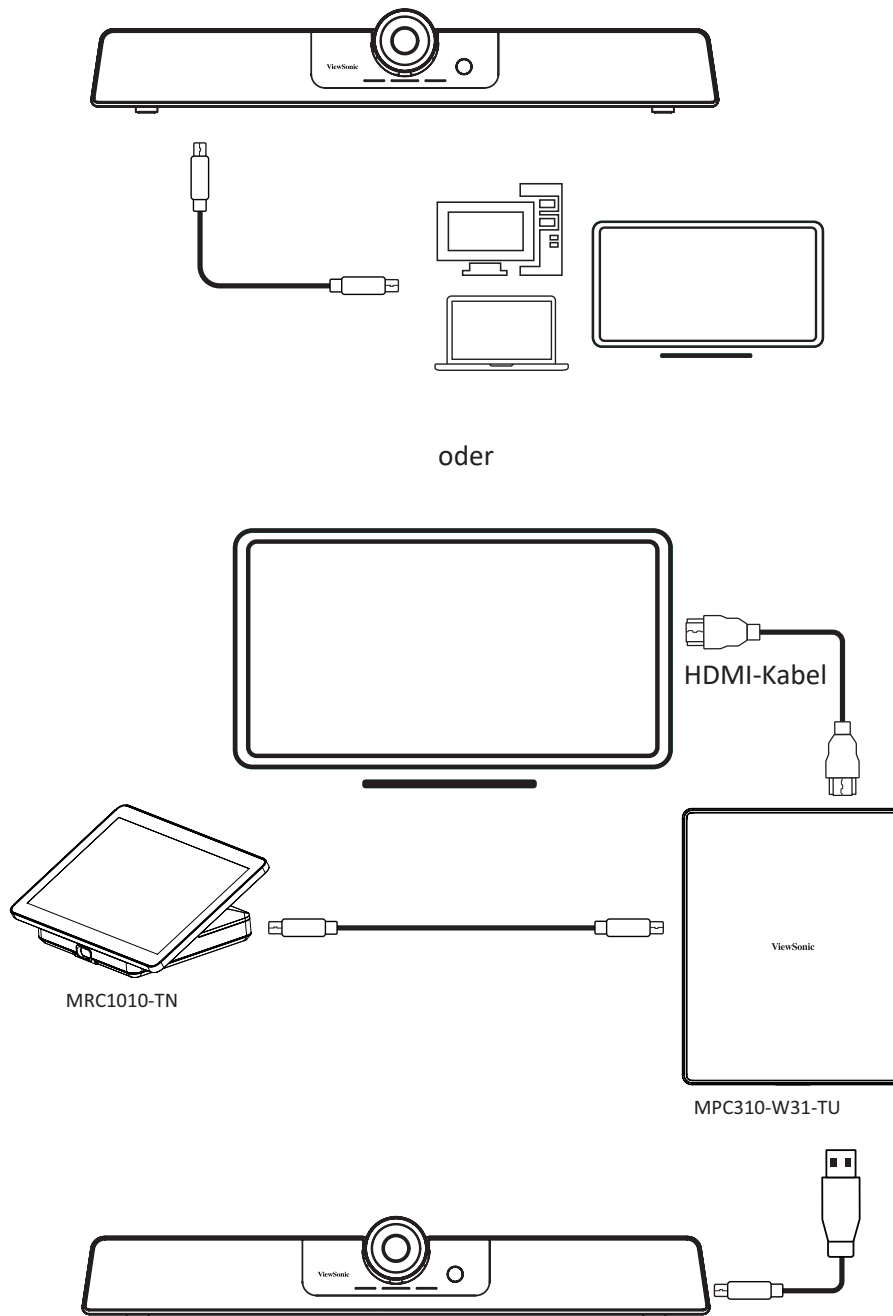
Externe Geräte anschließen



HINWEIS: Stellen Sie sicher, dass die Kamera (UMB202) bei Verwendung des Standardvideo- und -audioausgabegerät ist.

USB-Verbindung

Schließen Sie ein Ende des USB-Kabels an den USB-Anschluss der Kamera an. Verbinden Sie dann das andere Ende mit einem USB-Anschluss an Ihrem PC, Interactive Flat Panel (IFP) oder Konferenz-PC (MPC310-W31-TU).



HINWEIS:

- Der RJ45-Anschluss unterstützt nur Power-over-Ethernet.
- In der Bedienungsanleitung des Konferenz-PCs MPC310-W31-TU und der Touchkonsole MRC1010-TN von ViewSonic finden Sie detaillierte Einstellungen von ViewSonic MTR (Microsoft Teams-Räume).

Anhang

Technische Daten

Kamera

Element	Technische Daten
Sensor	IMX577 1/2,3 Zoll, CMOS, 12 Megapixel
Scanmodus	Progressive
Objektivhalterung	2G5P
Objektiv-Sichtfeld	117,8° (diagonales Sichtfeld), 109° (horizontales Sichtfeld), 74,4° (vertikales Sichtfeld)
Minimale Beleuchtung	50 Lux
Verschluss	Nein
Weißabgleich	Automatisch (erfüllt Teams-Zertifizierungsstandard)
Digitale Rauschunterdrückung	2DNR, 3DNR
Gegenlicht-kompensation	Unterstützt WDR
Digitalzoom	5-fach
Video-Signal-Rauch-Verhältnis	44 dB (erfüllt Teams-Zertifizierungsstandard)

USB

Element	Technische Daten
Verbindungstyp	USB 3.0, abwärtskompatibel mit USB 2.0 (USB 3.0 für C-auf-A-Adapter)
Farbe / Komprimierung	MJPEG /YUY2 / H.264 / NV12
Videoformat (Auflösung)	4K bei 30 Bilder/s, 1080p bei 30 Bilder/s, 720p bei 30 Bilder/s usw.
USB-Audio	Abtastrate von 16 kHz
USB-Video-kommunikationsprotokoll	UVC 1.1
UVC-PTZ-Steuerung	Unterstützt (Steuerung über Fernbedienung)
UAC	Unterstützt (Version 1.0)

Eingangs-/Ausgangsschnittstellen

Element	Technische Daten
USB-Schnittstelle	1 x (USB 3.0, Type-C)
Audioausgang	1 x (3,5 mm)
Ein/Aus	1 x (DC 2.0)
RJ45	1 x (nur Power-over-Ethernet)
Ein-/Austaste	1
PIR-Sensor	Ja

Allgemein

Element	Technische Daten	
Steuerungsmethode	2,4-GHz-Fernbedienung	
Installationsmethode	Tisch, Wand, TV und andere Anzeigeräte.	
Temperatur im Betrieb	0 bis 40 °C	
	32 bis 104 °F	
Temperatur bei Lagerung	-40 bis 60 °C	
	-40 bis 140 °F	
Abmessungen (B x H x T)	462 x 76 x 93 mm	
	18,2" x 3,0" x 3,7"	
Nettogewicht	1,05 kg	
	2,31 lbs	
Netzteil	Eingang	100 bis 240 V Wechselspannung, 1 A, 50/60 Hz
	Ausgang	12 V Gleichspannung, 3 A
Leistungsaufnahme	< 6 W	

HINWEIS: Bei Verwendung eines anderen Netzteils könnten Schäden auftreten. Bitte bestätigen Sie, dass Eingangsspannung, Ausgangsspannung und Ausgangsleistung mit Ihrem ursprünglichen Netzteil übereinstimmen, bevor Sie ein neues Netzteil verwenden

Audio

Element	Technische Daten	
Modul	1 x Höhen-Modul 1 x Mitten-Bass-Modul	
Nennleistung (Maximum)	8 W	
Impedanz	6 Ohm	
Reaktion	20 bis 20.000 Hz	
Mittelwert des Schalldruckpegels (1 W, m)	80 dB Schalldruckpegel	
Typ	Mikrofonarray (Beamforming, 6 Elemente)	
Erfassungsreichweite	8 Meter Erfassungsreichweite	

Kompatibilitätsliste

Nachstehend folgt die Kompatibilitätsliste für VB-WMK-002 und UMB202.

Modell	Unterstützung Installation oben	Unterstützung Installation unten
CDE4330	✓	✓
CDE5530	✓	✓
CDE6530	✓	✓
CDE7530	✓	✓
CDE8630	✓	✓
CDE9830	✓	✗
IFP92UW	✓	✓
CDE92UW	✓	✓
IFP6553	✓	✓
IFP7553	✓	✓
IFP8653	✓	✓
IFP55G1	✓	✓
IFP65G1	✓	✓
IFP75G1	✓	✗
IFP86G1	✓	✗
IFP105S	✗	✗
IFP5550-3	✓	✓
IFP6550-3	✓	✓
IFP7550-3	✓	✗
IFP8650-3	✓	✓
IFP9850-3	✓	✗
IFP9850-4	✓	✗
IFP5550-5	✓	✓

Modell	Unterstützung Installation oben	Unterstützung Installation unten
IFP6550-5	✓	✓
IFP7550-5	✓	✗
IFP8650-5	✓	✓
IFP6552-1A/B/BH	✓	✓
IFP6552-1C	✓	✓
IFP7552-1A/B/BH	✓	✗
IFP7552-1C	✓	✗
IFP8652-1A/B/BH	✓	✗
IFP8652-1C	✓	✗
IFP6552-2	✓	✓
IFP7552-2	✓	✓
IFP8652-2	✓	✓
IFP6532	✓	✓
IFP7532	✓	✗
IFP8632	✓	✓
IFP6533	✓	✓
IFP7533	✓	✗
IFP8633	✓	✓
IFP6562	✓	✓
IFP7562	✓	✗
IFP8662	✓	✓

LEDs

Licht	Beschreibung
Blaues Licht pulsiert von links nach rechts	Gerät fährt hoch.
Leuchtet weiß	Gerät ist hochgefahren und einsatzbereit.
Leuchtet marineblau (Cyan)	Gerät wird verwendet - Mikrofon und Kamera sind eingeschaltet.
Leuchtet weiß	Das Mikrofon ist eingeschaltet, die Kamera ist ausgeschaltet.
Leuchtet rot	Das Mikrofon ist ausgeschaltet, die Kamera ist eingeschaltet.
Leuchtet rot	Sowohl Mikrofon als auch Kamera sind ausgeschaltet.
Weißes Licht nimmt in Länge von links nach rechts zu/ab	Zum Erhöhen oder Verringern der Lautstärke.
Weißes Licht pulsiert von links nach rechts	Firmware-Aktualisierung läuft.
12 LED-Punkte und ein blauer Punkt, der eine Sekunde lang aufleuchtet	Stimmrichtungsanzeige. Die 12 LED-Punkte zeigen 180°-Abdeckung, während das blaue Licht die Richtung der Geräuschquelle anzeigt.

Problemlösung

Problem	Lösungsvorschläge
Gerät lässt sich nicht einschalten	<ul style="list-style-type: none">• Achten Sie darauf, das Gerät über die Ein-/Austaste an der Fernbedienung einzuschalten.• Achten Sie darauf, dass das Netzkabel richtig und sicher mit Gerät und Steckdose verbunden ist.• Schließen Sie ein anderes Gerät an die Steckdose an, um zu prüfen, ob die Steckdose funktioniert.
Das von der Kamera gezeigte Videobild wackelt	<ul style="list-style-type: none">• Vergewissern Sie sich, dass die Kamera sicher installiert und stabil ist.• Prüfen Sie, ob Geräte in der Nähe Vibrationen erzeugen.

Wartung

Allgemeine Vorsichtsmaßnahmen

- Stellen Sie sicher, dass die Kamera ausgeschaltet und das Netzkabel aus der Steckdose gezogen ist, wenn das Gerät längere Zeit nicht benutzt wird.
- Setzen Sie das Objektiv keiner starken Helligkeit (z. B. Sonnenlicht) oder instabilen Lichtbedingungen aus.
- Verwenden Sie die Kamera nicht in der Nähe von Anlagen, die starke Funkwellen übertragen können (z. B. Fernsehstationen).

Kameraobjektiv reinigen

- Wischen Sie das Kameraobjektiv mit einem sauberen, weichen, fusselfreien Tuch ab. Dies entfernt Staub und andere Partikel.

Gehäuse reinigen

- Verwenden Sie zur Reinigung ein weiches, trockenes Tuch.

Haftungsausschluss

- ViewSonic® empfiehlt keine ammoniak- oder alkoholhaltigen Reiniger für Gerät oder Gehäuse. Bestimmte chemische Reinigungsmittel können das Gerät und/oder Gehäuse beschädigen.
- ViewSonic® haftet nicht für Schäden, die durch den Einsatz solcher ammoniak- oder alkoholhaltigen Reinigungsmittel verursacht werden.

Informationen zu Richtlinien und Service

Informationen zur Konformität

Dieser Abschnitt behandelt sämtliche Verbindungsanforderungen und Erklärungen bezüglich behördlicher Vorschriften. Bestätigte entsprechende Anwendungen beziehen sich auf Typenschilder und relevante Kennzeichnungen am Gerät.

FCC-Erklärung

Dieses Gerät erfüllt Teil 15 der FCC-Regularien. Der Betrieb unterliegt den folgenden beiden Voraussetzungen: (1) Dieses Gerät darf keine Störungen verursachen, und (2) dieses Gerät muss jegliche empfangenen Störungen hinnehmen, einschließlich Störungen, die zu unbeabsichtigtem Betrieb führen können. Dieses Gerät wurde getestet und als mit den Grenzwerten für Digitalgeräte der Klasse B gemäß Teil 15 der FCC-Regularien übereinstimmend befunden.

Diese Grenzwerte wurden geschaffen, um angemessenen Schutz gegen Störungen beim Betrieb in Wohngebieten zu gewährleisten. Dieses Gerät erzeugt, verwendet und kann Hochfrequenzenergie abstrahlen und kann - falls nicht in Übereinstimmung mit den Bedienungsanweisungen installiert und verwendet - Störungen der Funkkommunikation verursachen. Allerdings ist nicht gewährleistet, dass es in bestimmten Installationen nicht zu Störungen kommt. Falls diese Ausrüstung Störungen des Radio- oder Fernsehempfangs verursachen sollte, was leicht durch Aus- und Einschalten der Ausrüstung herausgefunden werden kann, wird dem Anwender empfohlen, die Störung durch eine oder mehrere der folgenden Maßnahmen zu beseitigen:

- Neuausrichtung oder Neuplatzierung der Empfangsantenne(n).
- Vergrößern des Abstands zwischen Gerät und Empfänger.
- Anschluss des Gerätes an einen vom Stromkreis des Empfängers getrennten Stromkreis.
- Hinzuziehen des Händlers oder eines erfahrenen Radio-/Fernsehtechnikers.

Industry-Canada-Erklärung

CAN ICES(B) / NMB(B)

CE-Konformität für europäische Länder

CE Dieses Gerät stimmt mit der EMV-Richtlinie 2014/30/EU und der Niederspannungsrichtlinie 2014/35/EU überein.

Folgende Informationen gelten nur für EU-Mitgliedstaaten:

Die rechts gezeigte Kennzeichnung erfolgt in Übereinstimmung mit der Richtlinie zur Entsorgung elektrischer und elektronischer Altgeräte 2012/19/EU (WEEE). Das Kennzeichen gibt an, dass das Gerät NICHT mit dem unsortierten Hausmüll entsorgt werden darf, sondern entsprechend örtlicher Gesetze an Rückgabe- und Sammelsysteme übergeben werden muss.



Batterien/Akkus dürfen nicht in Abfall- oder Hausmüllbehältern, die für ungefährliche Abfälle und/oder recyclingfähige Materialien vorgesehen sind, entsorgt werden. Bitte verwenden Sie öffentliche Sammelstellen, damit sie in Übereinstimmung mit den örtlichen Richtlinien zurückgegeben, recycelt oder aufbereitet werden.



RoHS2-Konformitätserklärung

Dieses Produkt wurde in Übereinstimmung mit der Richtlinie 2011/65/EU des Europäischen Parlaments und des Rates zur Beschränkung des Einsatzes bestimmter gefährlicher Stoffe in Elektro- und Elektronikgeräte (RoHS2-Richtlinie) entwickelt und hergestellt und gilt als mit den vom Ausschuss für die Anpassung der Richtlinien an den technischen Fortschritt festgelegten maximalen Konzentrationen wie nachstehend gezeigt übereinstimmend:

Substanz	Empfohlene maximale Konzentration	Tatsächliche Konzentration
Blei (Pb)	0,1 %	< 0,1 %
Quecksilber (Hg)	0,1 %	< 0,1 %
Cadmium (Cd)	0,01 %	< 0,01 %
Sechswertiges Chrom (Cr6 ⁺)	0,1 %	< 0,1 %
Polybromierte Biphenyle (PBB)	0,1 %	< 0,1 %
Polybromierte Biphenylether (PBDE)	0,1 %	< 0,1 %
Bis(2-ethylhexyl)phthalat (DEHP)	0,1 %	< 0,1 %
Benzylbutylphthalat (BBP)	0,1 %	< 0,1 %
Dibutylphthalat (DBP)	0,1 %	< 0,1 %
Diisobutylphthalat (DIBP)	0,1 %	< 0,1 %

Bestimmte Komponenten von Produkten sind wie nachstehend angegeben gemäß Anhang III der RoHS2-Richtlinie ausgenommen:

- Blei in Kupferlegierung mit maximal 4 Gewichtsprozent.
- Blei in Lötmitteln mit hoher Schmelztemperatur (d. h. bleibasierte Legierungen mit einem Bleianteil von 85 Gewichtsprozent oder mehr)
- Elektrische und elektronische Komponenten mit Bleianteil in Glas oder Keramik, ausgenommen dielektrischer Keramik in Kondensatoren, z. B. piezoelektrische Geräte, oder in einem Glas- oder Keramik-Matrix-Verbund.
- Führen Sie die dielektrische Keramik in Kondensatoren für eine Nennspannung von 125 V Wechselspannung oder 250 V Gleichspannung oder höher.

Indische Beschränkung zu gefährlichen Stoffen

Erklärung zur Beschränkung gefährlicher Stoffe (Indien). Dieses Produkt stimmt mit der „India E-waste Rule 2011“ überein, die den Einsatz von Blei, Quecksilber, sechswertigem Chrom, polybromierten Biphenylen oder polybromierten Diphenylethern in Konzentrationen von mehr als 0,1 Gewichtsprozent und 0,01 Gewichtsprozent bei Cadmium untersagt, unter Berücksichtigung der Ausnahmen in Schedule 2 der Vorschrift.

Entsorgung zum Ende der Einsatzzeit

ViewSonic® nimmt den Umweltschutz sehr ernst, verpflichtet sich daher zu umweltfreundlichen Lebens- und Arbeitsweisen. Vielen Dank für Ihre Mitwirkung an einem intelligenteren, umweltfreundlicheren Einsatz moderner Computertechnik. Bitte besuchen Sie ViewSonic®-Webseite für weitere Informationen.

USA und Kanada:

<https://www.viewsonic.com/us/go-green-with-viewsonic>

Europa:

<https://www.viewsonic.com/eu/environmental-social-governance/recycle>

Taiwan:

<https://recycle.moenv.gov.tw/>

EU-Nutzer kontaktieren uns bei Sicherheitsproblemen/Unfällen mit diesem Produkt bitte wie folgt:

ViewSonic Europe Limited



Haaksbergweg 75
1101 BR Amsterdam
Niederlande



+31 (0) 650608655



EPREL@viewsoniceurope.com



<https://www.viewsonic.com/eu/>

Hinweise zum Urheberrecht

Copyright© ViewSonic® Corporation, 2024. Alle Rechte vorbehalten.

Macintosh und Power Macintosh sind eingetragene Marken von Apple Inc.

Microsoft, Windows und das Windows-Logo sind eingetragene Marken der Microsoft Corporation in den Vereinigten Staaten und anderen Ländern.

ViewSonic® und das Logo mit den drei Vögeln sind eingetragene Marken der ViewSonic® Corporation.

VESA ist eine eingetragene Marke der Video Electronics Standards Association. DPMS, DisplayPort und DDC sind Marken der VESA.

ENERGY STAR® ist eine eingetragene Marke der US-amerikanischen Umweltschutzbehörde (Environmental Protection Agency, EPA).

Als ENERGY STAR®-Partner erklärt die ViewSonic® Corporation, dass dieses Produkt die ENERGY STAR®-Richtlinien für Energieeffizienz erfüllt.

Haftungsausschluss: Die ViewSonic® Corporation haftet nicht für technische oder inhaltliche Fehler sowie für Auslassungen dieser Dokumentation. Ferner übernimmt die ViewSonic Corporation keine Haftung für Folgeschäden, die durch Einsatz der Begleitmaterialien oder Nutzung und Leistung des Produktes entstehen.

Im Zuge ständiger Qualitätsverbesserung behält sich die ViewSonic® Corporation vor, technische Daten des Produktes ohne Vorankündigung zu ändern. Die Angaben in diesem Dokument können daher Änderungen unterworfen werden.

Kein Teil dieses Dokumentes darf ohne vorherige schriftliche Genehmigung der ViewSonic® Corporation kopiert, reproduziert oder übertragen werden.

UMB202_UG_DEU_1a_20240723

Kundendienst

Für technischen Support oder Produktkundendienst beachten Sie die nachstehende Tabelle oder kontaktieren Ihren Wiederverkäufer.

HINWEIS: Sie müssen die Seriennummer des Produktes angeben.

Land/Region	Webseite	Land/Region	Webseite
Asien-Pazifik-Raum und Afrika			
Australia	www.viewsonic.com/au/	Bangladesh	www.viewsonic.com/bd/
中国 (China)	www.viewsonic.com.cn	香港 (繁體中文)	www.viewsonic.com/hk/
Hong Kong (English)	www.viewsonic.com/hk-en/	India	www.viewsonic.com/in/
Indonesia	www.viewsonic.com/id/	Israel	www.viewsonic.com/il/
日本 (Japan)	www.viewsonic.com/jp/	Korea	www.viewsonic.com/kr/
Malaysia	www.viewsonic.com/my/	Middle East	www.viewsonic.com/me/
Myanmar	www.viewsonic.com/mm/	Nepal	www.viewsonic.com/np/
New Zealand	www.viewsonic.com/nz/	Pakistan	www.viewsonic.com/pk/
Philippines	www.viewsonic.com/ph/	Singapore	www.viewsonic.com/sg/
臺灣 (Taiwan)	www.viewsonic.com/tw/	ประเทศไทย	www.viewsonic.com/th/
Việt Nam	www.viewsonic.com/vn/	South Africa & Mauritius	www.viewsonic.com/za/
Amerika			
United States	www.viewsonic.com/us	Canada	www.viewsonic.com/us
Latin America	www.viewsonic.com/la		
Europe			
Europe	www.viewsonic.com/eu/	France	www.viewsonic.com/fr/
Deutschland	www.viewsonic.com/de/	Қазақстан	www.viewsonic.com/kz/
Россия	www.viewsonic.com/ru/	España	www.viewsonic.com/es/
Türkiye	www.viewsonic.com/tr/	Україна	www.viewsonic.com/ua/
United Kingdom	www.viewsonic.com/uk/		

Eingeschränkte Garantie

ViewSonic®-Anzeigegeräte

Folgendes wird von der Garantie abgedeckt:

ViewSonic® gewährleistet im Rahmen der Garantiezeit, dass unsere Produkte frei von Material- und Herstellungsfehlern sind. Falls sich ein Produkt innerhalb der Garantiezeit als defekt erweisen sollte, nimmt ViewSonic® nach eigenem Ermessen entweder eine Reparatur oder einen Austausch des Produktes gegen ein gleichwertiges Produkt vor. Dies ist Ihr alleiniges Rechtsmittel. Austauschprodukte können aufbereitete oder überholte Teile und Komponenten enthalten. Repariertes oder ausgetauschtes Gerät bzw. Teile oder Komponenten unterliegen der verbleibenden Dauer der ursprünglichen eingeschränkten Garantie des Kunden. Die Garantiedauer wird nicht verlängert. ViewSonic® bietet keine Garantie für Drittanbietersoftware, unabhängig davon, ob Sie dem Produkt beigelegt war oder vom Kunden installiert wurde. Ausgenommen ist auch die Installation unautorisierter Hardwareteile oder -komponenten (z. B. Projektorlampen). (Bitte beachten Sie Abschnitt „Was die Garantie nicht abdeckt“).

So lange gilt die Garantie:

Bei ViewSonic®-Anzeigegeräten gilt eine 1- bis 3-jährige Garantie – abhängig vom Land, in dem das Gerät erworben wurde. Die Garantie deckt ab Datum des Erstkaufes sämtliche Teile einschließlich der Lichtquelle sowie sämtliche Lohnkosten ab.

Die Garantie gilt für:

Garantieleistungen können nur durch den Erstkäufer wahrgenommen werden.

Was die Garantie nicht abdeckt

- Jegliche Produkte, deren Seriennummer unkenntlich gemacht, verändert oder entfernt wurde.
- Schäden, Minderungen oder Fehlfunktionen, die durch Folgendes entstehen:
 - » Unfall, Missbrauch, Fahrlässigkeit, Brand, Wasser, Blitzschlag, höhere Gewalt, nicht autorisierte Veränderungen des Produktes, Nichteinhaltung der mit dem Produkt gelieferten Bedienungsanweisungen.
 - » Reparaturen oder versuchte Reparaturen durch nicht von ViewSonic® autorisierte Personen oder Institutionen.
 - » Schäden an oder Verlust von Programmen, Daten oder Wechseldatenträgern.
 - » Normaler Verschleiß.
 - » Entfernen oder Installation des Produkts.

- Software- oder Datenverluste während Reparaturen oder Ersatz.
- Jeglichen Schäden am Produkt aufgrund des Transports.
- Ursachen außerhalb des Produkts wie Stromschwankungen oder -ausfälle.
- Verwendung von Komponenten oder Teilen, die nicht ViewSonics Spezifikationen entsprechen.
- Unterlassung regelmäßiger Produktwartung entsprechend der Bedienungsanleitung durch den Nutzer.
- Jeglichen sonstigen Ursachen, die sich nicht auf einen Produktdefekt beziehen.
- Schäden aufgrund längerer Anzeige statischer (unbeweglicher) Bilder (auch als eingebrannte Bilder bezeichnet).
- Software – jegliche mit dem Produkt gelieferte oder vom Kunden installierte Drittanbietersoftware.
- Hardware/Zubehör/Teile/Komponenten – Installation jeglicher unautorisierter Hardware, Zubehörteile, Verbrauchsartikel oder Komponenten (z. B. Projektorlampen).
- Schäden an oder unsachgemäße Behandlung der Oberflächenbeschichtung des Anzeigegerätes durch unangemessene Reinigung entgegen der Beschreibung in der Bedienungsanleitung.
- Gebühren für Entfernung, Installation und Aufstellung, einschließlich Wandmontage des Produktes.

So nehmen Sie Garantieleistungen wahr:

- Informationen zur Wahrnehmung von Leistungen im Rahmen der Garantie erhalten Sie vom ViewSonic®-Kundendienst (siehe „Kundendienst“-Seite). Sie müssen die Seriennummer des Produktes angeben.
- Zur Inanspruchnahme von Garantieleistungen benötigen Sie:
 - a) Originalrechnung, b) Ihr Name, c) Ihre Anschrift, d) Problembeschreibung und e) Seriennummer des Produktes.
- Übergeben oder senden Sie das Produkt ausreichend frankiert in der Originalverpackung an den autorisierten ViewSonic®-Kundendienst oder direkt an ViewSonic®.
- Zusätzliche Informationen und Anschriften des nächsten ViewSonic®-Kundendienstes erhalten Sie von ViewSonic®.

Einschränkung impliziter Gewährleistungen:

Es gibt keinerlei Gewährleistungen, ob ausdrücklich oder implizit, welche sich über den hierin erwähnten Umfang hinaus erstrecken; dies gilt auch für implizite Gewährleistungen von Markttauglichkeit und Eignung für einen bestimmten Zweck.

Schadensausschluss:

ViewSonics Haftung beschränkt sich auf die Kosten für Reparatur oder Austausch des Produktes. ViewSonic® haftet nicht für:

- Durch Defekte des Produktes verursachte Schäden an sonstigem Eigentum, Schäden, die durch Unannehmlichkeiten, Nichtnutzbarkeit des Produktes, Zeitverluste, entgangenen Gewinn, entgangene Geschäftsgelegenheiten, Verlust ideeller Werte, Beeinflussung geschäftlicher Beziehungen eintreten sowie sämtliche sonstigen kommerziellen Verluste, auch wenn auf die Möglichkeit des Eintretens solcher Schäden hingewiesen wurde.
- Jegliche sonstigen Schäden, ob beiläufig, in Folge oder auf andere Weise.
- Jegliche Forderungen seitens jeglicher Dritten an den Kunden.
- Reparaturen oder versuchte Reparaturen durch nicht von ViewSonic® autorisierte Personen oder Institutionen.

Wechselwirkungen mit örtlichen Gesetzen:

Diese Garantie verleiht Ihnen spezifische gesetzliche Rechte; eventuelle weitere Rechte, die von Land zu Land variieren, werden dadurch nicht berührt. In manchen Staaten oder Ländern sind Ausschluss oder Einschränkung impliziter Gewährleistungen, beiläufiger oder Folgeschäden nicht zulässig; daher gelten die obigen Einschränkungen und Ausschlüsse eventuell nicht für Sie.

Vertrieb außerhalb der USA und Kanadas:

Bei Fragen zur Garantie und zu Serviceleistungen zu ViewSonic®-Produkten, die außerhalb der USA und Kanadas vertrieben werden, wenden Sie sich an ViewSonic® oder Ihren ViewSonic®-Händler vor Ort.

Die Garantiezeit dieses Produktes auf dem chinesischen Festland (ausgenommen Hongkong, Macau und Taiwan) unterliegt den Bedingungen und Konditionen der Wartungsgarantiekarte.

Für Anwender in Europa und Russland stehen vollständige Details zur Garantie bei <http://www.viewsonic.com/eu/under/Support/Garantie> zur Verfügung.



ViewSonic®