

LSC520WU Series

Laser Projector

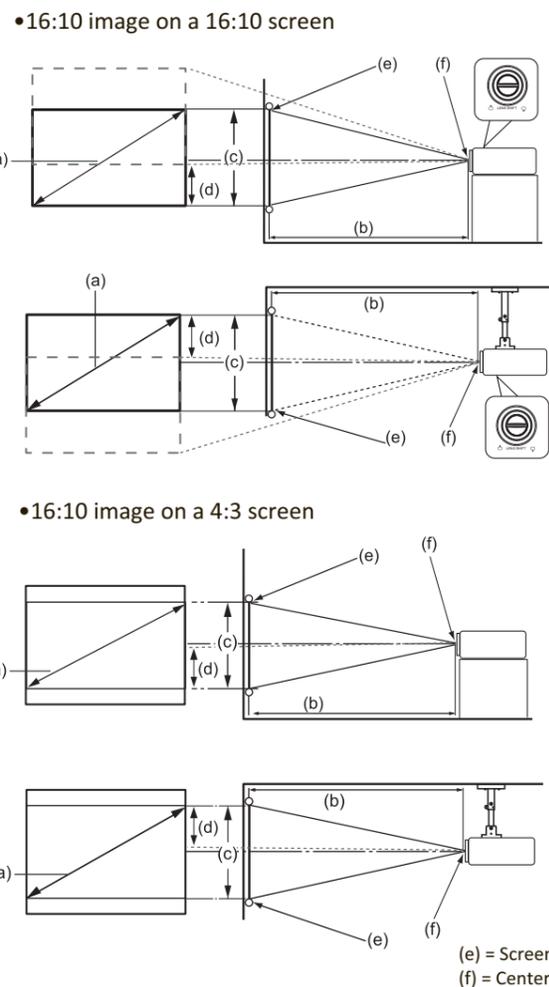
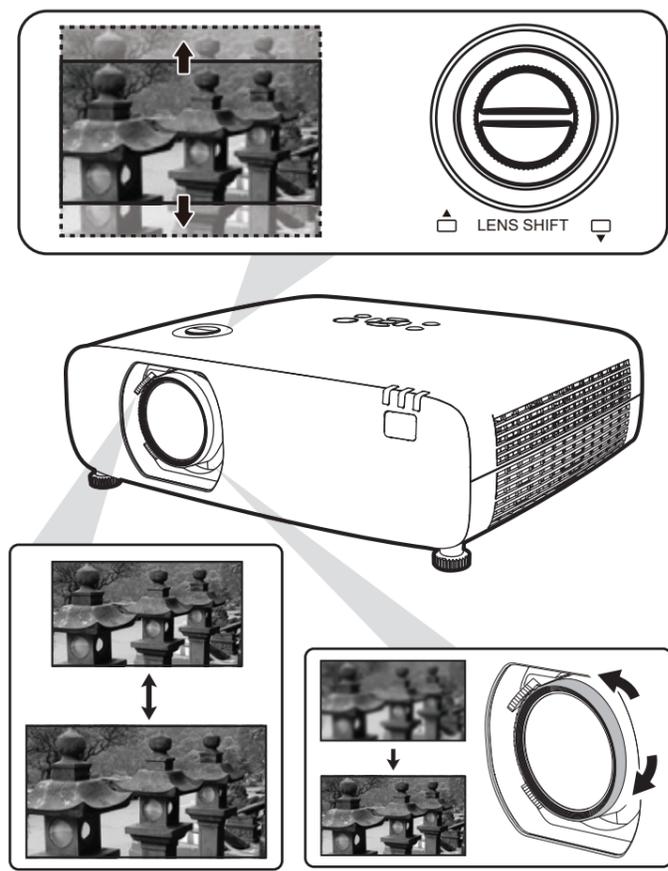
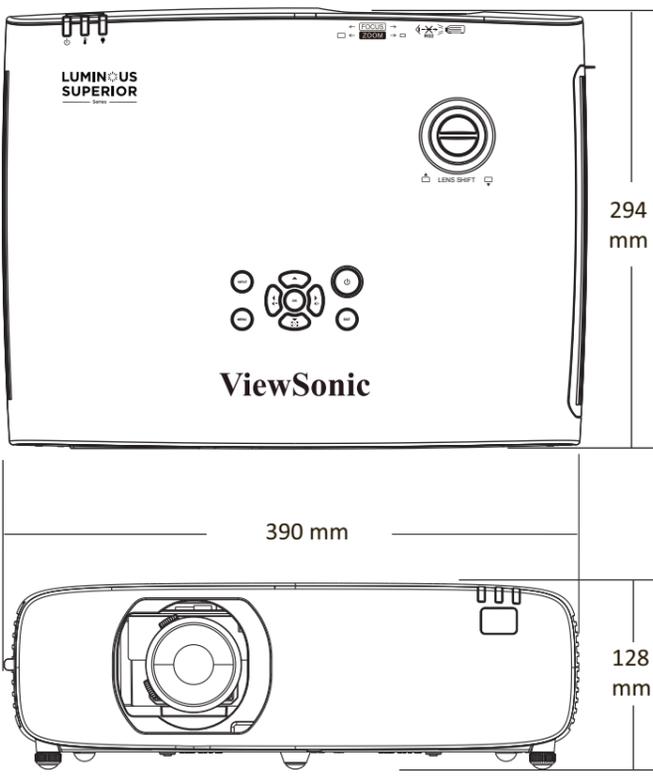
Quick Start Guide
 快速安装说明
 快速入門指南
 빠른 시작 가이드
 クイックスタートガイド
 Ръководство за бърз старт
 Vodič za brzo pokretanje
 Úvodní příručka
 Aan de slag
 Pika-aloitusopas
 Guide de démarrage rapide
 Schnellstarthandbuch
 Οδηγός γρήγορης εκκίνησης
 Első lépések
 Guida introduttiva

Przewodnik Szybki start
 Guia de Inicio Rápido
 Ghid de pornire rapidă
 краткое руководство по началу работы
 Vodič za brzi početak
 Priručka so stručným návodom
 Vodnik za hitri začetek
 Guia de inicio rápido
 Snabbstartsguide
 Hızlı Başlangıç Kılavuzu
 короткий посібник користувача
 Panduan Mulai Cepat
 دليل البدء السريع



Download Link
<http://vsweb.us/q/dn.php>

Mounting Screw: M4 x 8 (Max. L = 8 mm)
 Unit: mm



(a) Screen Size		16:10 Image on a 16:10 Screen							
		(b) Projection distance		(c) Image height		(d) Vertical offset			
inch	mm	min.	max.	inch	mm	inch	mm		
30	762	26.76	680	44.15	1121	15.90	404	7.15	182
60	1524	54.68	1389	89.43	2272	31.80	808	14.31	363
70	1778	63.98	1625	104.53	2655	37.10	942	16.69	424
80	2032	73.28	1861	119.62	3038	42.40	1077	19.08	485
90	2286	82.59	2098	134.72	3422	47.70	1212	21.46	545
100	2540	91.89	2334	149.82	3805	53.00	1346	23.85	606
120	3048	110.50	2807	180.01	4572	63.60	1615	28.62	727
150	3810	138.41	3516	225.29	5722	79.50	2019	35.77	909
180	4572	166.33	4225	270.58	6873	95.40	2423	42.93	1090
200	5080	184.94	4697	300.77	7640	106.00	2692	47.70	1212
250	6350	231.46	5879	376.25	9557	132.50	3365	59.62	1514
300	7620	277.98	7061	451.73	11474	159.00	4039	71.55	1817

(a) Screen Size		16:10 Image on a 4:3 Screen							
		(b) Projection distance		(c) Image height		(d) Vertical offset			
inch	mm	min.	max.	inch	mm	inch	mm		
30	762	25.91	658	42.24	1073	15.00	381	6.73	171
60	1524	51.73	1314	84.33	2142	29.96	761	13.48	342
70	1778	60.43	1535	98.50	2502	34.96	888	15.73	400
80	2032	69.11	1755	112.64	2861	39.98	1015	17.99	457
90	2286	77.74	1975	126.72	3219	44.98	1142	20.24	514
100	2540	86.38	2194	140.80	3576	49.97	1269	22.49	571
120	3048	103.66	2633	168.96	4292	59.97	1523	26.99	685
150	3810	129.57	3291	211.20	5364	74.96	1904	33.73	857
180	4572	155.49	3949	253.44	6437	89.95	2285	40.48	1028
200	5080	172.76	4388	281.60	7153	99.94	2539	44.98	1142
250	6350	215.96	5485	352.00	8941	124.93	3173	56.22	1428
300	7620	259.15	6582	422.40	10729	149.92	3808	67.46	1714

It is recommended that if you intend to permanently install the projector, please physically test the projection size and distance using the actual projector in situ before you permanently install it.

(e) = Screen
 (f) = Center of Lens

FCC Compliance Statement

This device complies with part 15 of FCC Rules. Operation is subject to the following two conditions: (1) this device may not cause harmful interference, and (2) this device must accept any interference received, including interference that may cause undesired operation.

Industry Canada ICES-003 Compliance: CAN ICES-003(B) / NMB-003(B)

CE Conformity for European Countries

CE The device complies with the EMC Directive 2014/30/EU, Low Voltage Directive 2014/35/EU, Ecodesign Directive 2009/125/EC. The full Declaration of Conformity can be found at the following website: https://www.viewsonicglobal.com/public/products_download/safety_compliance/projector/VS20173_CE_DOC.pdf

Declaration of RoHS2 Compliance

This product has been designed and manufactured in compliance with Directive 2011/65/EU of the European Parliament and the Council on restriction of the use of certain hazardous substances in electrical and electronic equipment (RoHS2 Directive) and is deemed to comply with the maximum concentration values issued by the European Technical Adaptation Committee (TAC).

FCC 符合性聲明

本设备符合 FCC 规则第 15 部分的规定。其操作遵循下面两个条件：（1）本设备不会导致有害干扰；（2）本设备必须承受任何接收到的干扰，包括可能导致异常操作的干扰。

加拿大工业部声明： CAN ICES-003(B) / NMB-003(B)

针对欧盟国家的 CE 符合性：CE 此设备符合电磁兼容指令 2014/30/EU、低电压指令 2014/35/EU、能源相关产品生设计指令2009/125/EC相关要求。可访问以下网站查看完整的合规声明：

https://www.viewsonicglobal.com/public/products_download/safety_compliance/projector/VS20173_CE_DOC.pdf

FCC 符合性聲明

本產品符合 FCC 規定的第 15 部份。操作時有以下兩種情況：(1) 本裝置不會不會造成有害的干擾，以及 (2) 本裝置必須接受任何接收到的干擾，包括造成操作不良的干擾。

加拿大工業部聲明： CAN ICES-003(B) / NMB-003(B)

CE 歐洲國家聲明：CE 本裝置符合電磁相容指令2014/30/EU、低電壓指令2014/35/EU、能源相關產品生設計指令2009/125/EC與要求。完整的符合性聲明可在以下網站找到：

https://www.viewsonicglobal.com/public/products_download/safety_compliance/projector/VS20173_CE_DOC.pdf

RoHS符合性聲明

限用物質含有情況標示請參考下列網址:

https://www.viewsonicglobal.com/public/products_download/safety_compliance/projector/VS20173_BSMI_RoHS.pdf

FCC 적합성 선언

본 장치는 FCC 규정 제 15 부를 준수합니다. 작동에는 다음 두 가지 조건이 적용됩니다. (1) 본 장치는 유해 간섭을 일으키지 않으며, (2) 본 장치는 원치 않는 작용을 일으킬 수 있는 간섭을 포함하여 수신된 어떠한 간섭도 수용해야 합니다.

캐나다 산업성 규장: CAN ICES-003(B) / NMB-003(B)

CE 적합성 선언(유럽 국가의 경우): CE 본 장치는 EMC 지침 2014/30/EU, 저전압 지침 2014/35/EU, Ecodesign 지침 2009/125/EC, 규정 준수 선언 전문은 다음 웹사이트에서 확인할 수 있습니다.

https://www.viewsonicglobal.com/public/products_download/safety_compliance/projector/VS20173_CE_DOC.pdf

RoHS2 적합성 선언

본 제품은 전기 및 전자 기기 내 특정 유해물질의 사용에 대한 제한에 관한 유럽 의회와 이사회의 2011/65/EU 지침(RoHS2 지침)에 따라 설계 및 제조되었고, 아래와 같이 유럽 기술적합위원회(TAC)가 작성한 최대 농도 값을 준수합니다.

FCC 準拠に関する声明

本製品はFCC 規則 パート15 に準拠しています。操作は次の2 つの条件に規制されます。(1) 電波障害を起さないこと、(2) 誤動作の原因となる電波障害を含む、受信されたすべての電波障害に対して正常に動作すること。カナダ産業省 (IC) 宣言書: CAN ICES-003(B) / NMB-003(B)

欧州諸国のCE 適合性: CE 本デバイスは、EMC指令2014/30/EU、低電圧指令2014/35/EU、Eコデザイン指令2009/125/EC、適合宣言書の全文については以下のウェブサイトをご覧ください。https://www.viewsonicglobal.com/public/products_download/safety_compliance/projector/VS20173_CE_DOC.pdf

FCC 準拠に関する声明

本製品はFCC 規則 パート15 に準拠しています。操作は次の2 つの条件に規制されます。(1) 電波障害を起さないこと、(2) 誤動作の原因となる電波障害を含む、受信されたすべての電波障害に対して正常に動作すること。カナダ産業省 (IC) 宣言書: CAN ICES-003(B) / NMB-003(B)

欧州諸国のCE 適合性: CE 本デバイスは、EMC指令2014/30/EU、低電圧指令2014/35/EU、Eコデザイン指令2009/125/EC、適合宣言書の全文については以下のウェブサイトをご覧ください。https://www.viewsonicglobal.com/public/products_download/safety_compliance/projector/VS20173_CE_DOC.pdf

FCC 符合性聲明

Ovaj uređaj je u saglasnosti sa Delom 15 FCC-a pravila. Rad je podložan sledećim uslovima: (1) Ovaj uređaj ne može da izazove štetno ometanje, i (2) ovaj uređaj mora da prihvati bilo koje ometanje koje primi, uključujući ometanje koje može da izazove neželjeni rad.

Izjava kanadske industrije: CAN ICES-003(B) / NMB-003(B)

CE saglasnost za evropske države: CE Ovaj uređaj je usaglašen s Direktivom o elektromagnetnoj kompatibilnosti

2014/30/EU, Direktivom za električne uređaje niskog napona 2014/35/EU, Direktivom o ekodizajnu 2009/125/EZ. Ceo tekst Deklaracije o usaglasnosti se može naći na sledećoj web-lokaciji: https://www.viewsonicglobal.com/public/products_download/safety_compliance/projector/VS20173_CE_DOC.pdf

Izjava o saglasnosti sa RoHS2 pravilima: Ovak proizvod je dizajniran i proizveden u saglasnosti sa Direktivom 2011/65/EU Evropskog Parlamenta i Saveta a vezano za zabranu korišćenja određenih hazardnih supstanci u električnoj i elektronoj opremi (RoHS2 Direktiva) i smatra se da je u saglasnosti sa vrednostima najveće dozvoljene koncentracije koje je odredio Evropski komitet za tehničku adaptaciju, kako je prikazano ispod.

Соответствие требованиям Федеральной комиссии по связи США (FCC)

Данное устройство соответствует требованиям Части 15 Правил FCC. Работа должна соответствовать следующим двум условиям: (1) данные устройства не могут являться источниками вредных помех, и (2) данные устройства должны работать в условиях помех, включая те, которые могут вызывать сбои в работе.

Соответствие требованиям Министерства промышленности Канады: CAN ICES-003(B) / NMB-003(B)

Соответствие CE для европейских стран:

CE Устройство соответствует требованиям Директивы EMC 2014/30/EU, директивы по низковольтному оборудованию 2014/35/EU, директивы по экодизайну 2009/125/EC. Полный текст декларации о соответствии см. на следующем веб-сайте:

https://www.viewsonicglobal.com/public/products_download/safety_compliance/projector/VS20173_CE_DOC.pdf

Декларация про соответствие RoHS2: Данный продукт был разработан и произведен в соответствии с Директивой 2011/65/EU Европейского парламента и Совета Европы по ограничению использования некоторых вредных веществ в электрическом и электронном оборудовании (Директива RoHS2), он также соответствует максимальным значениям концентрации, предложенным Техническим Комитетом Адаптации Европейской Комиссии (TAC).

Declaratje de conformitate FCC

Acest aparat este conform cu capitolul 15 din Normele FCC. Funcționarea este supusă următoarelor două condiții: (1) acest aparat nu poate cauza interferențe dăunătoare; și (2) acest aparat trebuie să accepte orice interferență recepționată, inclusiv interferențe ce pot cauza funcționarea neridată.

Declaratie de conformitate Industry Canada: CAN ICES-003(B) / NMB-003(B)

Conformitatea CE pentru statele europene

CE Dispozitivul respectă Directiva EMC 2014/30/UE, Directiva privind tensiunea joasă 2014/35/UE, Directiva privind proiectarea ecologică 2009/125/EC. Puteți găsi declarația de conformitate completă pe următorul site web: https://www.viewsonicglobal.com/public/products_download/safety_compliance/projector/VS20173_CE_DOC.pdf

Declaratie de conformitate cu directiva RoHS2

Acest produs a fost conceput și fabricat în conformitate cu prevederile Directivei 2011/65/EU a Parlamentului european și a Consiliului, privind restricțiile de folosire a anumitor substanțe periculoase în echipamentele electrice și electronice (Directiva RoHS2) și este considerat în conformitate cu valorile concentrației maxime emise de Comitetul European pentru Adaptarea Tehnică (CAT), după cum este indicat mai jos.

FCC megfelelésiégi kijelentés

Ez az eszköz megfelel a FCC Szabályzata 15. fejezetének. A készülék az alábbi feltételek esetén használható: (1) Az eszköz nem okozhat káros zavart, és (2), az eszközknek minden zavart fogadnia kell, beleértve a nem kívánatos működést okozó zavarokat is.

Kanadai ipari kijelentés: CAN ICES-003(B) / NMB-003(B)

CE megfelelése európai országok esetében: CE Az eszköz megfelel a 2014/30/EU EMC-irányelvnek, valamint a 2014/35/EU kifizetésűségi irányelv, a 2009/125/ EK környezetbarát tervezési irányelv és . A teljes megfelelési nyilatkozat az alábbi weboldalon található:

https://www.viewsonicglobal.com/public/products_download/safety_compliance/projector/VS20173_CE_DOC.pdf

RoHS2 megfelelésiégi nyilatkozat: Ezt a terméket az Európai Parlament és Tanács, az egyes veszélyes anyagok elektromos és elektronikus berendezésekben történő felhasználásának korlátozásáról szóló 2011/65/EU számu irányelvnek (RoHS2 irányelv) megfelelően tervezték, illetve gyártották, és megfelel az Európai Műszaki Adaptációs Bizottság (TAC) által közzétett maximális koncentráció-értékeknek, az alábbi táblázat tanúsága szerint.

RoHS2 準拠の通知

本製品は、電気および電子機器（RoHS2 指令）に含まれる危険物質の使用の制限に関して、欧州議会および欧州委員会の指令 2011/65/EU に準拠して設計され製造され、次に示すように欧州技術適合員会（TAC）が発行した最大濃度値を遵守していると見なされています。

Declaration de conformite FCC

Cet appareil est conforme à l'article 15 des Règlements FCC. Son fonctionnement est sujet aux deux condilions suivantes:

(1) Cet appareil ne doit pas provoquer d'interférences néfastes, et (2) cet appareil doit accepter toutes les interférences reçues, y compris celles pouvant provoquer un fonctionnement indésirable.

Declaration de l'Industrie canadienne: CAN ICES-003(B) / NMB-003(B)

Conformité CE pour les pays européens

CE L'appareil est conforme à la directive CEM 2014/30/UE, à la Directive basse tension 2014/35/UE, à la Directive sur l'éco-conception 2009/125/CE. La déclaration de conformité intégrale peut être consultée sur le site web suivant :

https://www.viewsonicglobal.com/public/products_download/safety_compliance/projector/VS20173_CE_DOC.pdf

Дeклapация de conformitэ RoHS2 (LSDEEE2)

Ce produit a été conçu et fabriqué dans le respect de la directive 2011/65/EU du Parlement Européen et du Conseil relative à la limitation de l'utilisation de certaines substances dangereuses dans les équipements électriques et électroniques (Directive RoHS2 - LSDEEE2) et il est déclaré respecter les valeurs de concentration maximum définies par le Comité technique d'adaptation (TAC) européen, qui sont les suivantes.

FCC-Hinweise

Dieses Gerät erfüllt alle Anforderungen des Teils 15 der FCC-Bestimmungen. Der Betrieb muss die folgenden zwei Bedingungen erfüllen: (1) Das Gerät darf keine schädlichen Interferenzen verursachen, und (2) das Gerät muss alle empfangenen Interferenzen inklusive der Interferenzen, die eventuell einen unerwünschten Betrieb verursachen, annehmen.

Industry Canada-Hinweis: CAN ICES-003(B) / NMB-003(B)

CE-Konformität für europäische Länder

CE Das Gerät erfüllt die EMV-Richtlinie 2014/30/EU, die Niederspannungsrichtlinie 2014/35/EU, die Ökodesign-Richtlinie 2009/125/EG. Die vollständige Konformitätserklärung finden Sie auf folgender Webseite:

https://www.viewsonicglobal.com/public/products_download/safety_compliance/projector/VS20173_CE_DOC.pdf

RoHS2-Konformitätserklärung

Dieses Produkt wurde gemäß den Anforderungen der EG-Richtlinie 2011/65/EU zur Beschränkung der Verwendung bestimmter gefährlicher Stoffe in Elektro- und Elektronikgeräten (RoHS2-Richtlinie) entworfen und hergestellt und hat sich als mit den maximalen Konzentrationswerten, die der europäischen Ausschuss für die technische Anpassung (Technical Adaptation Committee; TAC) festgelegt hat, wie folgt konform erwiesen.

Declaración de conformidad de la FCC (Comisión Federal de Comunicaciones) Este dispositivo cumple con el Apartado 15 de las normas FCC. El funcionamiento está sujeto a las dos condiciones siguientes: (1) Este dispositivo no debe causar interferencias perjudiciales, y (2) Este dispositivo debe aceptar cualquier interferencia recibida, incluidas aquellas que provoquen un funcionamiento no deseado.

Declaración del Departamento de Industria de Canadá: CAN ICES-003(B) / NMB-003(B)

Certificación CE para países europeos

CE Enheten uppfyller EMC-direktivet 2014/30/EU, lågspanningsdirektiv 2014/35/EU, ekodesigndirektivet 2009/125/EG.

Den fullständiga försäkran om överensstämmelse finns på följande webbplats:

https://www.viewsonicglobal.com/public/products_download/safety_compliance/projector/VS20173_CE_DOC.pdf

Declaración de Cumplimiento de RoHS2

Este producto ha sido diseñado y fabricado cumpliendo la Directiva 2011/65/EU del Parlamento Europeo y el Consejo para la restricción del uso de ciertas sustancias peligrosas en equipos eléctricos y electrónicos (Directiva RoHS2) y se considera que cumple con los valores de concentración máximos publicados por el European Technical Adaptation Committee (Comité Europeo de Adaptaciones Técnicas) (TAC) tal y como se muestra a continuación.

Dichiarazione di conformita FCC

Questo dispositivo è conforme alla Parte 15 delle Norme FCC. Il funzionamento è soggetto alle seguenti due condizioni: (1) Questo dispositivo non può provocare interferenze dannose e (2) Questo dispositivo deve accettare tutte le interferenze ricevute, incluse le interferenze che possono provocare operazioni indesiderate.

Dichiarazione IC (Industry Canada): CAN ICES-003(B) / NMB-003(B)

Δήλωση συμμόρφωσης FCC

Αυτή η συσκευή συμμορφώνεται με το μέρος 15 των Κανονισμών FCC. Η λειτουργία υπόκειται στις ακόλουθες δύο συνθήκες: (1) αυτή η συσκευή δε μπορεί να προκαλέσει επιβλαφή παρεμβολή, και (2) η συσκευή αυτή πρέπει να αποδέχεται οποιαδήποτε παρεμβολή ληφθεί, περιλαμβανομένης παρεμβολής που μπορεί να προκαλέσει ανεπιθύμητη λειτουργία.

Δήλωση βιομηχανίας στον Καναδά: CAN ICES-003(B) / NMB-003(B)

Συμμόρφωση CE για τα Ευρωπαϊκά Χώρες: CE Η συσκευή συμμορφώνεται με την Οδηγία για την Ηλεκτρομαγνητική Συμβατότητα 2014/30/EE, την Οδηγία για την Χαμηλή Τάση 2014/35/EE, την Οδηγία ΟικολογικούΣχεδιασμού 2009/125/ΕΚ. Μπορείτε να βρείτε την πλήρη δήλωση συμμόρφωσης στον ακόλουθο ιστότοπο:

https://www.viewsonicglobal.com/public/products_download/safety_compliance/projector/VS20173_CE_DOC.pdf

Δήλωση Συμμόρφωσης με RoHS2: Αυτό το προϊόν έχει ελεγχιστεί και κατασκευαστεί σύμφωνα με την Οδηγία 2011/65/EU της Ευρωπαϊκής Βουλής και του Συμβουλίου σχετικά με τον περιορισμό στη χρήση ορισμένων επικίνδυνων ουσιών σε ηλεκτρικό και ηλεκτρονικό εξοπλισμό (Οδηγία RoHS2) και θεωρείται πως συμμορφώνεται με τις μέγιστες τιμές συγκέντρωσης που έχουν δηλωσείει από την Ευρωπαϊκή Τεχνική Επιτροπή Προσαρμογής (TAC) όπως φαίνεται παρακάτω.

FCC-säästöenmukaisuusilmoitus

Tämä laite täyttää FCC-määräysten osan 15 vaatimukset. Käyttö on alistettu seuraavalle kahdelle ehdolle: (1) tämä laite ei voi aiheuttaa haitallisia häiriöitä, ja (2) tämän laitteen täytyy hyväksyä ninkä tahansa vastaanotetun häiriön, mukaanlukien häiriön, joka voi aiheuttaa ei-haluttu toiminnon.

Industry Canada -ilmoitus: CAN ICES-003(B) / NMB-003(B)

CE-yhdenmukaisuus eurooppalaisia maita varten

CE Tämä laite on EMC-direktiivin 2014/30/EU, Matalajännitedirektiivin 2014/35/EU, Ekosunnitteludirektiivin 2009/125/EC, Täydellinen vaatimustenmukaisuusvakuutus on luettavissa seuraavalla verkkosivustolla: https://www.viewsonicglobal.com/public/products_download/safety_compliance/projector/VS20173_CE_DOC.pdf
Selvitys RoHS2-yhteensopivuudesta: Tämä tuote on suunniteltu sekä valmistettu Euroopan parlamentin ja neuvoston 2011/65/EU-direktiivin mukaan koskien tiettyjen myrkyllisten aineiden käytön rajoittamista sähkö- ja elektroniikkalaitteistossa (RoHS2-direktiivi) ja se täyttää Euroopan Teknisen komission (TAC) asettamat enimmäispitoisuudet alla olevan kaavion mukaan.

Prohlášení o souladu se směrnicemi FCC

Toto zařízení splňuje podmínky části 15 směrnice FCC. Provoz musí splňovat tyto dvě podmínky: (1) toto zařízení nesmí způsobit ne žádoucí rušení signálu, (2) toto zařízení musí akceptovat jakékoli vnější rušení včetně rušení, které by způsobilo nežádoucí činnost.

Prohlášení Industry Canada: CAN ICES-003(B) / NMB-003(B)

Prohlášení o shodě CE pro evropské země

CE Toto zařízení splňuje směrnici o elektromagnetické kompatibilitě 2014/30/EU, směrnici o zařízení nízkého napětí 2014/35/EU, směrnici o ekodesignu 2009/125/EC. Plné znění prohlášení o shodě je k dispozici na následující webové adrese: https://www.viewsonicglobal.com/public/products_download/safety_compliance/projector/VS20173_CE_DOC.pdf

Prohlášení o shodě se směrnicí o omezení používání určitých nebezpečných složek (RoHS2): Tento výrobek byl konstruován vyroben v souladu se směrnicí 2011/65/EU Evropského parlamentu a rady o omezení pou ívání určitých nebezpečných složek v elektrických a elektronických zařízeních (zařízení RoHS2) a je v souladu s maximálními hodnotami koncentrací vydanými evropským výborem TAC (Technical Adaptation Committee), které jsou uvedeny níže.

Izjava o sukladnosti s FCC

Ovaj uređaj je sukladan s 15. dijelom FCC propisa. Rukovanje njime podliježe ovim dvjema uvjetima: (1) ovaj uređaj ne smije izazvati štetne smetnje i (2) ovaj uređaj mora prihvatiti vse primljene smetnje, uključujući i smetnje koje mogu dovesti do neželjenog rada.

Izjava Industry Canada: CAN ICES-003(B) / NMB-003(B)

CE sukladnost za evropske zemlje: CE Uređaj je sukladan EMC direktivi 2014/30/EU, direktivi o niskonaponskim uređajima 2014/35/EU, direktivi o ekodizajnu 2009/125/EZ. Cijela izjava o sukladnosti može se pronaći na sljedećoj web-stranici:

https://www.viewsonicglobal.com/public/products_download/safety_compliance/projector/VS20173_CE_DOC.pdf
Izjava o RoHS2 sukladnosti: Ovaj proizvod je zamisljen i proizveden u skladu s Direktivom 2011/65/EU Evropskog parlamenta i Vijeća o ograničenju upotrebe određenih opasnih tvari u električnim i elektroničkim uređajima (Direktiva RoHS2) i smatra se da je sukladan vrijednostima o najvišoj koncentraciji koje je izdalo European Technical Adaptation Committee (TAC) kako je dolje prikazano.

Conformità CE per i paesi Europei

CE Il dispositivo è conforme alla Direttiva EMC 2014/30/UE, Direttiva sulla bassa tensione 2014/35/UE, Direttiva Ecodesign 2009/125/CE. La dichiarazione di conformità completa è disponibile sul seguente sito web: https://www.viewsonicglobal.com/public/products_download/safety_compliance/projector/VS20173_CE_DOC.pdf

Dichiarazione di conformità RAEE2

Questo prodotto è stato progettato e prodotto in conformità alla Direttiva 2011/65/EU del Parlamento Europeo e del Consiglio sulla restrizione dell'uso di determinate sostanze pericolose nelle apparecchiature elettriche ed elettroniche (RAEE2) ed è inso per adeguarsi ai valori massimi di concentrazione redatti dal TAC (Technical Adaptation Committee) Europeo, come riportato di seguito.

Declaração de compatibilidade com as regras da FCC

Este dispositivo está em conformidade com a Parte 15 das Normas da FCC. A operação está sujeita a estas duas condições: (1) este dispositivo não pode ocasionar interferência prejudicial, e (2) este dispositivo deve aceitar qualquer interferência recebida, inclusive interferências que possam causar uma operação indesejada.

Declaração da indústria Canadiana: CAN ICES-003(B) / NMB-003(B)

Conformidade com CE para países europeus

CE O dispositivo está em conformidade com a Diretiva CEM 2014/30/UE, Diretiva de baixa tensão 2014/35/EU, Diretiva de conceção ecológica 2009/125/CE. A declaração de conformidade integral pode ser encontrada no seguinte website: https://www.viewsonicglobal.com/public/products_download/safety_compliance/projector/VS20173_CE_DOC.pdf

Declaração de Conformidade RoHS2

Este produto foi criado e fabricado de acordo com a diretiva europeia 2011/65/EU e do conselho sobre restrição de uso de certos tipos de substância perigosas em equipamento elétrico e eletrônico (diretiva RoHS2) bem como com os valores máximos de concentração estabelecidos pelo Comitê de Adaptação Técnica Europaia (TAC), conforme mostrado a seguir.

Overensstemmelseserklæring fra FCC

Denne enhed overholder stk. 15 i FCC-reglerne. Driften er underlagt følgende to betingelser: (1) Denne enhed må ikke forårsage skadelig interferens, og (2) denne enhed skal acceptere enhver modtaget interferens, erunder interferens, der kan forårsage uønsket drift.

Erklæring fra Industry Canada: CAN ICES-003(B) / NMB-003(B)

CE-overensstemmelse for europæiske lande: CE Enheden er i overensstemmelse med EMC-direktivet 2014/30/EU, lavspændingsdirektiv 2014/35/EU, miljødirektiv 2009/125/EF. Hele overensstemmelseserklæringen kan findes på følgende webside:

https://www.viewsonicglobal.com/public/products_download/safety_compliance/projector/VS20173_CE_DOC.pdf

RoHS2-overensstemmelseserklæring

Denne produkt er designet og fremstillet i overensstemmelse med Europa-Parlamentets og Rådets direktiv 2011/65/EU om begrænsning af anvendelsen af visse farlige stoffer i elektrisk og elektronisk udstyr (RoHS2-direktivet) og anses for at overholde de maksimale koncentrationsværdier, der er udstedt af den europæiske tekniske tilpasningskomité (TAC).

FCC-samsvarserklæring

Denne enheten samsvarer med del 15 i FCC-reglene. Bruk er underlagt følgende to betingelser: (1) Denne enheten skal ikke forårsake skadelig interferens, og (2) denne enheten må godta all mottatt interferens, inkludert interferens som kan forårsake uønsket drift.

Industry Canada-erklæring: CAN ICES-003(B) / NMB-003(B)

CE-samsvar for europeiske land: CE Enheten samsvarer med EMC-direktiv 2014/30/EU, Lavspenningsdirektiv 2014/35/EU, Økodesign-direktiv 2009/125/EF. Hele samsvarserklæringen finner du på følgende nettsted:

https://www.viewsonicglobal.com/public/products_download/safety_compliance/projector/VS20173_CE_DOC.pdf

Deklarasjon av RoHS2-samsvar

Denne produktet er utformet og produsert i samsvar med Europaparlamentets og -rådets direktiv 2011/65/EU om begrensning av bruken av visse farlige stoffer i elektrisk og elektronisk utstyr (RoHS2-direktivet) og anses å være i samsvar med de maksimale konsentrasjonsverdiene utstedt av European Technical Adaptation Committee (TAC).

Oświadczenie o zgodności z FCC

Tu urządzenie jest zgodne z częścią 15 zasad FCC. Jego działanie podlega następującym dwóm warunkom: (1) urządzenie to nie może powodować szkodliwych zakłóceń oraz (2) urządzenie to musi akceptować wszystkie odbierane zakłócenia, włącznie z zakłóceniami, które mogą powodować nieoczekiwane działania.

Oświadczenie Industry Canada: CAN ICES-003(B) / NMB-003(B)

Изъявление за съвместимост на FCC

Този уред отговаря на част 15 от Правилника на Федералната комисия по комуникациите (FCC Rules). Експлоатацията се подчинява на следните две условия: (1) този уред не може да причинява вредни смущения и (2) този уред трябва да приема всички получавани смущения, в т.ч. смущения, които могат да причинят нежелан начин на работа.

Изпълнение на Министерството на промишлеността на Канада: CAN ICES-003(B) / NMB-003(B)

Съответствие за CE маркировка за европейските държави

CE Устройството изпълнява изискванията на Директива 2014/30/EC за електромагнитна съвместимост, Директива 2014/35/EC за ниско напрежение, Дирек