

## WH 50 T - HD

### neigbare Wandhalterung (Heavy Duty)

Art.-Nr.: 1792

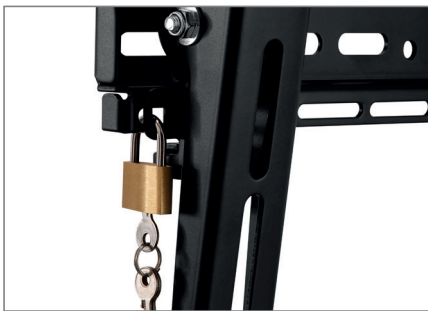
Die WH 50 T-HD ist eine neigbare Schwerlast-Wandhalterung für Flachbildschirme von 32 bis 75" / 81 - 191 cm, welche in Portrait-Ausrichtung verwendet werden kann.

Neben der Standardbefestigung bis max. VESA 400 x 600 mm bietet der WH 50 T-HD zusätzlich auch das 125er Lochbild zur optionalen Adaptierung an HAGOR Stand- oder Deckensystemen.

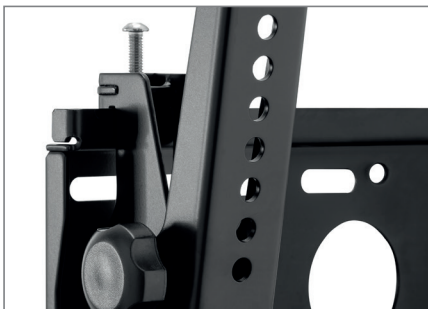
Die Halterung zeichnet sich vor allem dadurch aus, dass sie äußerst stabil konstruiert ist und sich, mit einer maximalen Traglast von 125 kg, besonders für sehr schwere Bildschirme eignet.

Eine Wasserwaage (abnehmbar) sorgt für eine einfache Installation. Um den optimalen Blickwinkel einzustellen verfügt die stabile Halterung über Einstellschrauben. Die Neigung kann so zwischen  $-10^{\circ}$  und  $+10^{\circ}$  flexibel eingestellt werden. Zusätzlich ist ein Höhenausgleich von bis zu 10 mm möglich.

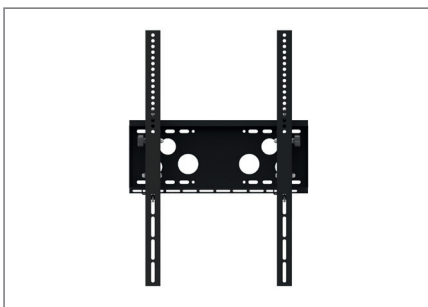
Durch das mitgelieferte Bügelschloss kann die Halterung zudem gegen Diebstahl abgesichert werden.



optional nutzbare Schlossfunktion



inkl. Höhenausgleich von bis zu 10 mm



nachträglich horizontal anpassbar durch Langlochbohrungen

nachträglich horizontal anpassbar durch Langlochbohrungen

$-10$  bis  $+10^{\circ}$  neigbar



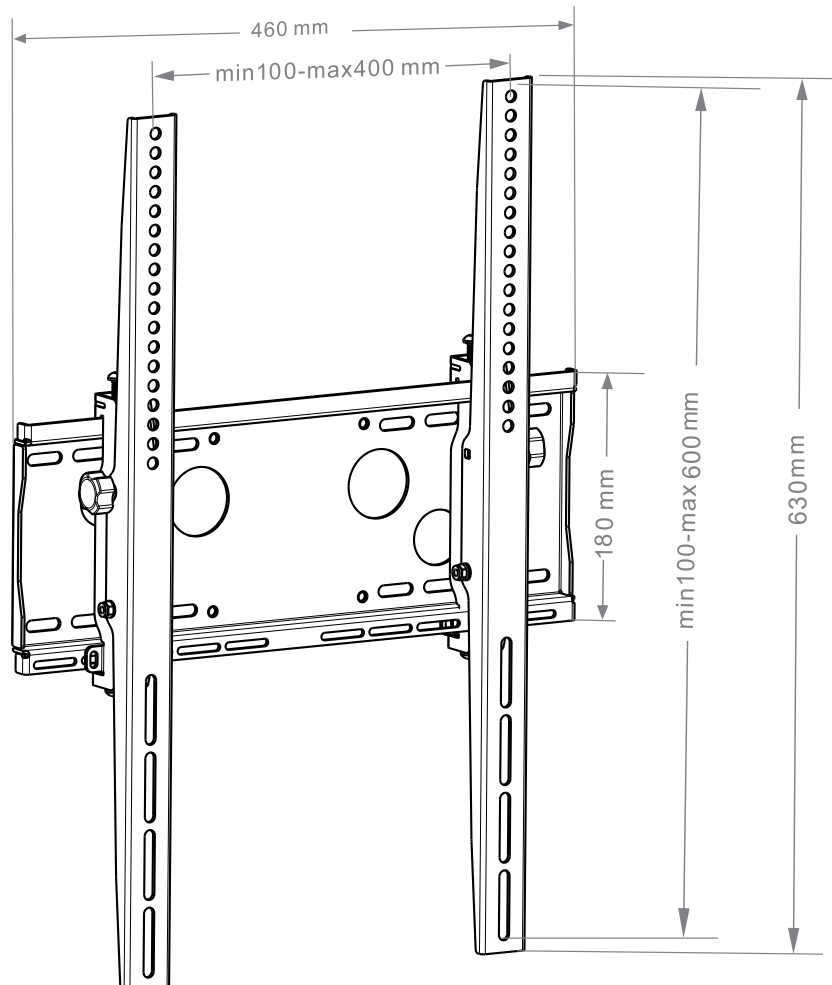
Technische Änderungen vorbehalten

## WH 50 T - HD

### neigbare Wandhalterung (Heavy Duty)

Art.-Nr.: 1792

- für Flachbildschirme von 32 - 75" / 81 - 191 cm
- speziell für Portrait-Ausrichtung
- inkl. Universalaufnahme, max. VESA 400 x 600 mm, zusätzlich 125er Lochbild für HAGOR-Systeme
- $\pm 10^\circ$  stufenlos neigbar
- 65 mm Wandabstand
- inkl. Höhenausgleich bis zu 10 mm
- Farbe: schwarz, pulverbeschichtet
- inkl. abnehmbarer Wasserwaage
- abschließbar über mitgeliefertes Bügelschloss (optional einsetzbar)
- Heavy Duty - Traglast bis max. 125 kg
- optional:
  - VESA Adapterstreifen 800 (Art.-Nr.: 1469)



Technische Änderungen vorbehalten