

vis-it landscape 49-55“ Indoorstele

Art.-Nr. : 1915

Die vis-it Landscape ist eine Indoorstele für Bildschirme zwischen 49 und 55“ / 124 - 140 cm Bildschirmdiagonale, zudem ist sie in einer kleinere Variante für 42 - 46“ / 107 - 117 cm (Art.-Nr.: 1914) verfügbar.

Sie eignet sich besonders gut für die Positionierung im Eingangsbereich z. B. als Digitaler Portier, Informationspunkt oder Wegweisersystem.

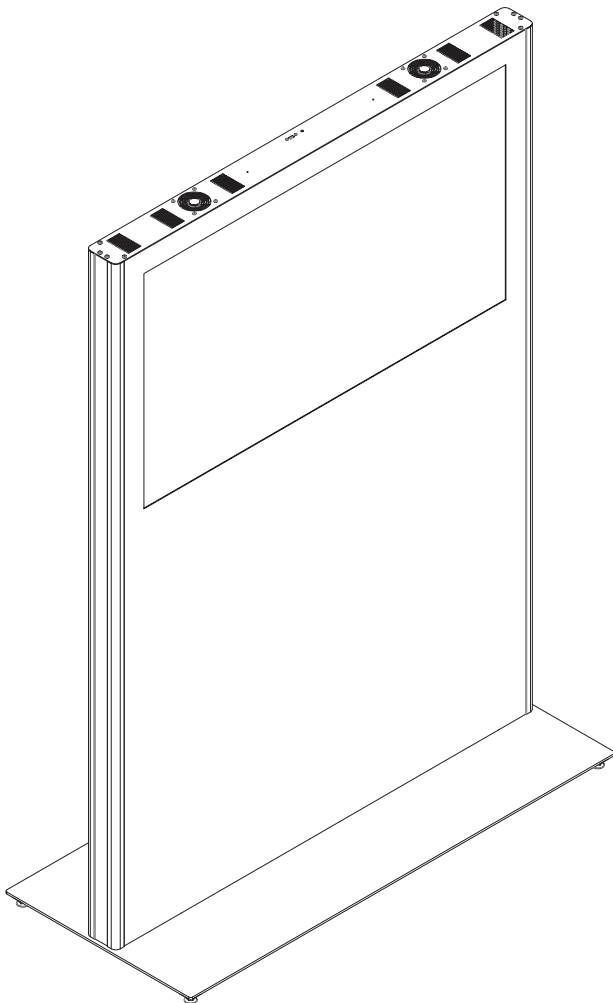
Bildschirme bis zu einer maximalen Einbautiefe von 68 mm finden in der hochwertigen Indoorstele ihren Platz.

Die Kabelführung erfolgt innerhalb der Stele und sorgt für ein sauberes Erscheinungsbild. Eine Mehrfachsteckerleiste ist bereits integriert.

Die vis-it Landscape bietet in einem abschließbaren Staufach, z. B. Platz für einen Mini-PC oder andere Gerätschaften und bietet Schutz vor Fremdzugriff.

Die Stele wird in einer RAL-Farbe nach Wahl ausgeliefert und kann so an die Umgebung oder ein bestehendes Corporate Design angepasst werden.

Die aktive Lüftung im oberen Bereich der Stele sorgt für perfekte Luftzirkulation.



Im Projektfall auch auf Wunschmaß und Kundenvorgabe möglich.

Technische Änderungen vorbehalten

vis-it landscape 49-55“ Indoorstele

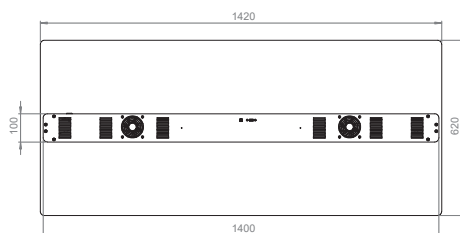
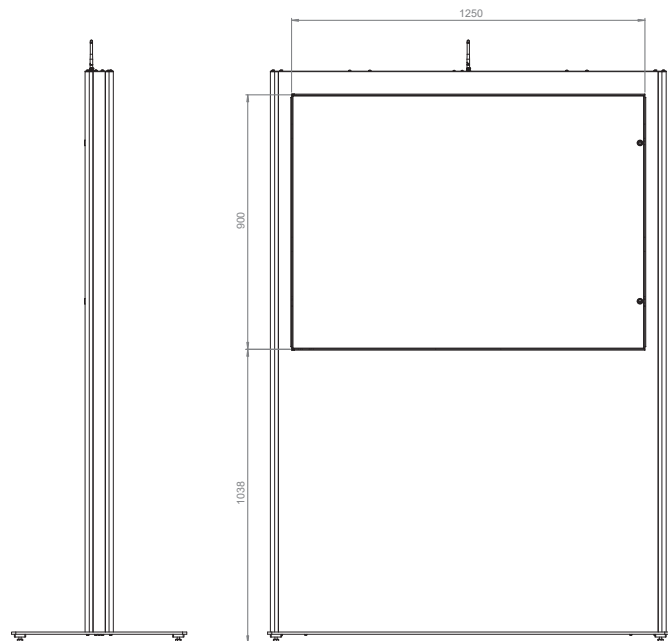
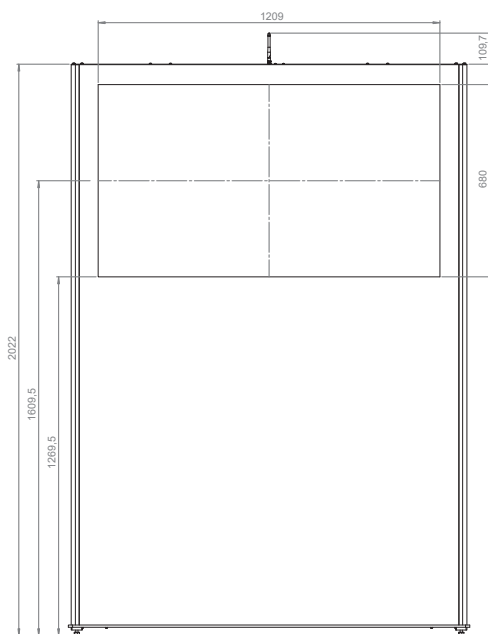
Art.-Nr. : 1915

- Indoorstele für Bildschirme mit 49 - 55“ / 124 -140 cm Bildschirmdiagonale
- Gesamthöhe inkl. Bodenplatte: 2020 mm
- Standfläche: B 1420 x T 620 mm
- Eigengewicht: 149 kg
- innenliegende Kabelführung
- integrierte Mehrfachsteckerleiste

- Farbe: nach RAL auf Wunsch
- abschließbar
- Staufach für Mini-PC oder andere Gerätschaften
- aktive Lüftung

Optional:

- Scheibe vor dem Screen
- WLAN-Antenne
- Touch



Bitte beachten!

- Max. Displaybreite: 1310 mm
- Max. Abstand von Bildmitte: 655 mm
- Max. Displaytiefe ohne Frontscheibe: 68 mm
- Max. Displaytiefe mit Frontscheibe: 52 mm
- Max. Displaytiefe mit Frontscheibe+Pcap: 48 mm

Andere Bildschirme auf Anfrage.

Im Projektfall auch auf Wunschmaß und Kundenvorgabe möglich.

Technische Änderungen vorbehalten