

Poly Display-Adapter 75 - 86"

Art.-Nr.: 2287

Der Poly Display-Adapter 75 - 86" ist ein produkt-spezifischer Adapter für Poly Studio und Poly Studio X50 Videokonferenzkameras.

Die Montage des Adapters erfolgt zwischen dem Bildschirm und der Bildschirmhalterung. Geeignet für Bildschirme von 75 - 86" | 191 - 218 cm.

Der VESA-Standard wird bis max. VESA 800 mm abgedeckt.

Dank der Langlochbohrung kann die gewünschte Höhe exakt eingestellt und fixiert werden.

Die Montage kann je nach Anforderung oberhalb oder unterhalb des Bildschirms erfolgen.

Die Oberfläche des Adapters ist mit einer schlag- und kratzfesten Pulverbeschichtung in schwarz veredelt.

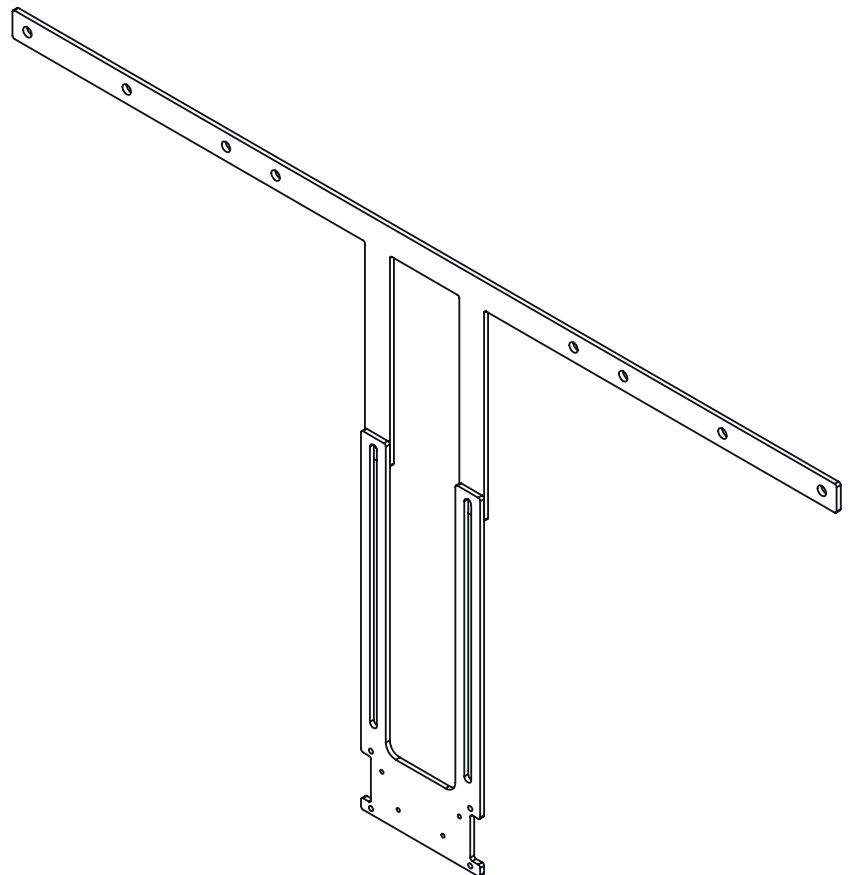
Alle Befestigungsmaterialien zur Montage sind bereits im Lieferumfang enthalten.



geeignet für Poly Studio und Poly Studio X50



Montagebeispiel am Info-Tower Single L (Art.-Nr.: 1566)

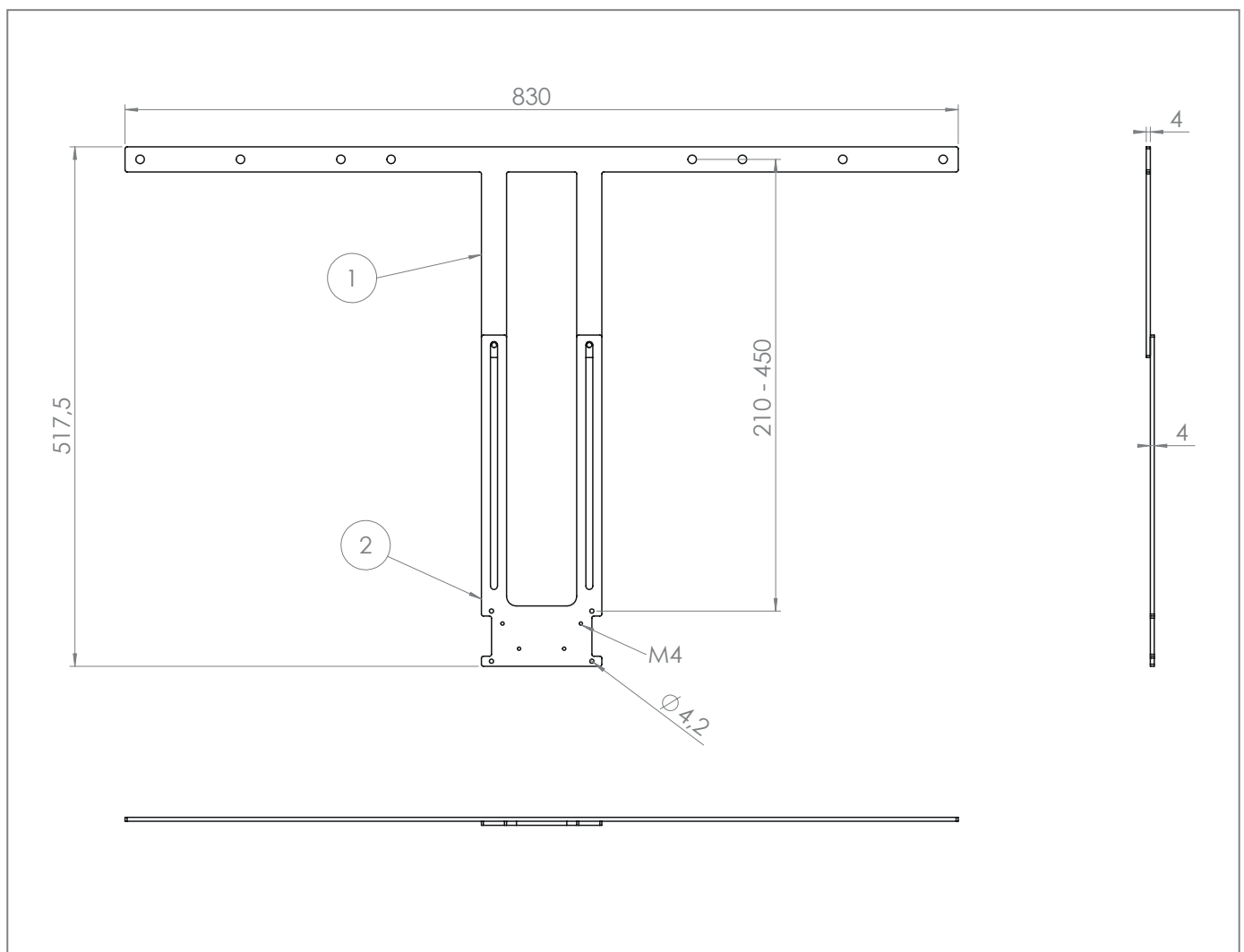


Technische Änderungen vorbehalten

Poly Display-Adapter 75 - 86"

Art.-Nr.: 2287

- produktspezifischer Adapter
- für Poly Studio und Poly Studio X50 Videokonferenzkameras
- für Bildschirme von 75 - 86" | 191 - 218 cm
- VESA-Standard bis max. VESA 800 mm
- Montage erfolgt zwischen dem Bildschirm und der Bildschirmhalterung
- montageseitig höhenverstellbar
- exakt auf die gewünschte Höhe einstellbar dank Langlochbohrung
- Montage wahlweise oberhalb oder unterhalb des Bildschirms möglich
- schlag- und kratzfest pulverbeschichtet
- Farbe: schwarz
- inkl. aller Befestigungsmaterialien



Technische Änderungen vorbehalten