

## NEOMOUNTS STANDFUß MIT KLEMME (2 STK)

### TECHNISCHE DATEN

#### ALLGEMEIN

Min. Gewicht	0 kg (pro Bildschirm)
Max. Gewicht	8 kg (pro Bildschirm)
Bildschirme	1
Tischmontage	Ständer

#### FUNKTIONALITÄT

Höhenverstellung	6,2 cm
Weiteneinstellung	4 cm
Tiefeneinstellung	14 cm
Anpassungstyp	Keine

#### INFORMATIONEN

Farbe	Schwarz
Hauptmaterial	Aluminium
Garantie	5 Jahre
EAN code	8717371448523

\*Bitte beachten: Die angegebenen Zollgrößen sind nur ein Anhaltspunkt, kombiniert mit dem Gewicht und den VESA-Größen. Das maximale Gewicht und die VESA-Größe sind absolute Beschränkungen für die Produkte und sollten nicht überschritten werden.



Neomounts

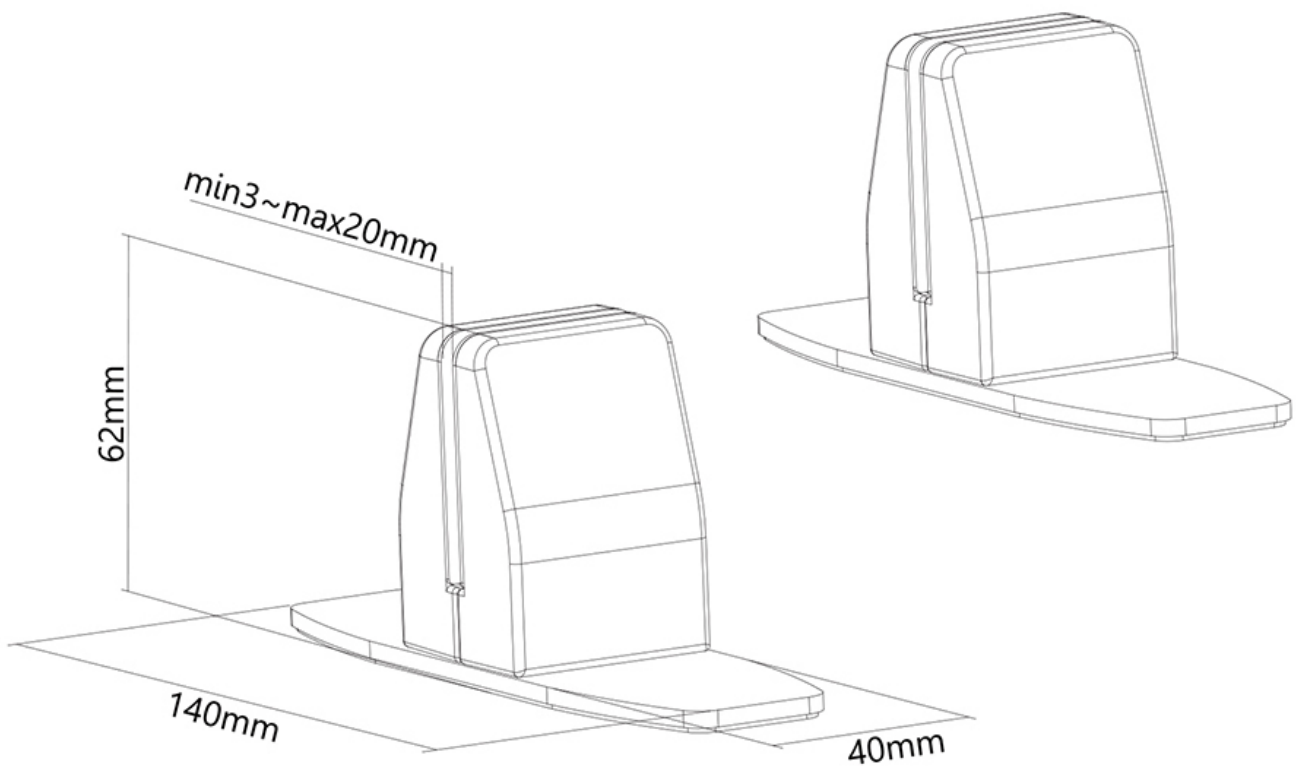


Neomounts

### Neomounts Standfuß mit Klemme - Schwarz

Neomounts Standfüße mit Klemmen NS-CLMPSTANDBLACK eignen sich für die Installation von z.B. NS-GLSPROTECT Schutzschirmen oder anderen geeigneten Schutzscheiben mit einer Dicke von 4 bis 18 mm, die Sie auf einen Schreibtisch, einen Tisch oder eine Theke stellen möchten. Die Standfüße garantieren eine solide und sichere Platzierung auf der Arbeitsplatte und haben eine maximale Gewichtskapazität von 8 kg. Die Schutzscheibe kann einfach in den Klemmen befestigt werden, danach werden die Standfüße direkt auf der Tischplatte platziert. Ebenfalls erhältlich: Die NS-CLMP25 (Tischstärke 8-25 mm) und NS-CLMP40 (Tischstärke 25-40 mm), Klemmensatz zur Installation am Schreibtisch in Schwarz und Weiß.

## NEOMOUNTS STANDFUß MIT KLEMME (2 STK)



Neomounts