

PLD Single HD Portrait Schwerlast-Deckenhalterung

Art.-Nr.: 2701

Die PLD Single HD Portrait ist eine Schwerlast-Deckenhalterung mit Doppelträger. Sie eignet sich für Bildschirme mit 75 - 100" | 191 - 254 cm Bildschirmdiagonale.

Die Montage erfolgt in Portrait-Ausrichtung.

Eine VESA-Aufnahme ist inkludiert und kann bis max. VESA 600 x 900 mm bestückt werden. Die VESA-Arme lassen sich zudem stufenlos zwischen -5° und +15° neigen.

Die Halterung ist montageseitig höhenverstellbar bis max. 1450 mm.

Die Kabelführung erfolgt innenliegende vor Blicken und unerwünschtem Fremdzugriff verborgen.

Die inkludierte Kunststoffabdeckung sorgt dafür, dass die Deckenverschraubung unauffällig darunter verschwindet. Bei Bedarf kann sie gelöst werden.

Die Oberflächen des PLD Single HD Portrait sind mit einer schlag- und kratzfesten Pulverbeschichtung in schwarz veredelt.

Die maximale Traglast beträgt 100 kg.



PLD Single HD Portrait Schwerlast-Deckenhalterung

Art.-Nr.: 2701

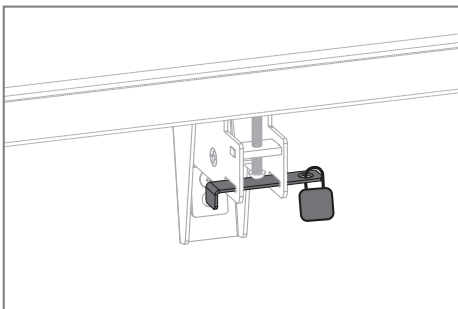
- Schwerlast-Deckenhalterung mit Doppelträger
- 75 - 100" | 191 - 254 cm
- Montage in Portrait-Ausrichtung
- Inkl. VESA-Aufnahme bis max. 600 x 900 mm
- VESA-Aufnahme -5° / +15° neigbar
- Montageseitig höhenverstellbar bis max. 1450 mm
- Innenliegende Kabelführung
- Inkl. Abdeckung für die Deckenverschraubung
- 100 kg max. Traglast
- Schlag- und kratz feste Pulverbeschichtung
- Farbe: schwarz
- Optional: CPS-Secure Part (Art.-Nr.: 3227)



Abdeckung für die Deckenverschraubung



Kabelführung innenliegend



Optional abschließbar mit CPS-Secure Part

