

HA Tablestand L

Tischhalterung

Art.-Nr.: 8701

Die Tischhalterung HA Tablestand L eignet sich für Einzelbildschirme mit einer Bildschirmdiagonale von 55 - 75" | 140 - 191 cm.

Bildschirme können in Landscape-Ausrichtung montiert werden. Der VESA-Standard wird bis max. 600 x 400 mm unterstützt.

Die Halterung lässt sich stufenlos zwischen +5 und -10° neigen und ist zudem ±35° schwenkbar.

Die Höhe lässt sich über die Einhängstufen zwischen 583 und 733 mm variieren.

Die Verkabelung verschwindet, dank einer cleveren Abdecklösung, im Inneren der Halterung.

Die Traglast beträgt maximal 40 kg.



+5 / -10° neigbar



VESA bis max. 600 x 400 mm



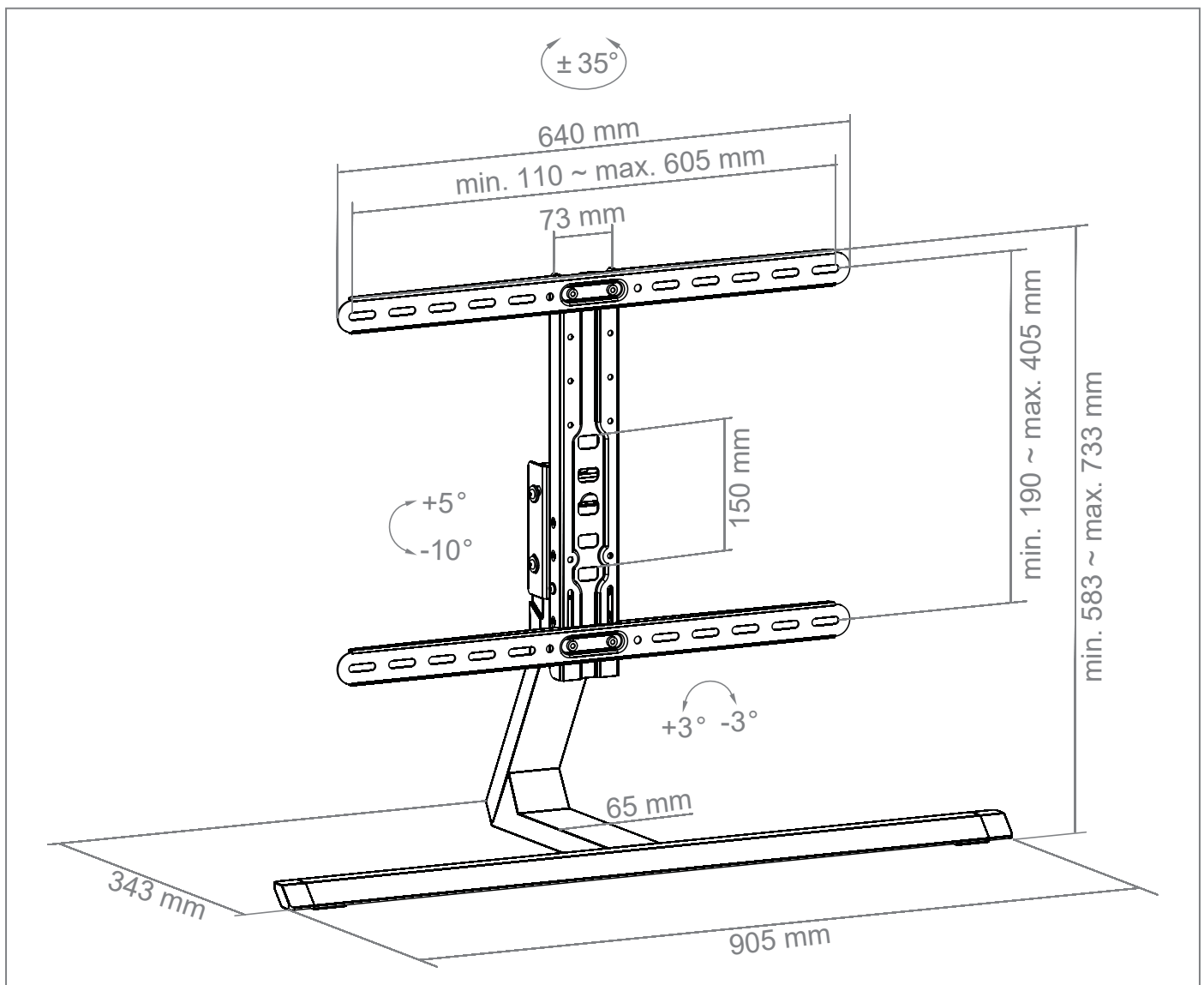
inkl. Kabelführung

Technische Änderungen vorbehalten

HA Tablestand L Tischhalterung

Art.-Nr.: 8701

- 55 - 75" | 140 - 191 cm Bildschirmdiagonale
- inkl. VESA-Aufnahme mit max. 600 x 400 mm
- Landscape-Ausrichtung
- +5° / -10° neigbar
- ±35° schwenkbar
- Höhenverstellbar, min. 583 bis max. 733 mm
- Stellfläche: B 905 x T 343 mm
- innenliegende Kabelführung
- 40 kg maximale Traglast
- Farbe: silber
- optional auch zur Wandmontage geeignet



Technische Änderungen vorbehalten