

Beamfix II 670 - 900 mm Beamer-Deckenhalterung

Art.-Nr.: 8652

Der Beamfix II 670 - 900 mm ist eine universelle Lösung um fast alle handelsüblichen Beamer an der Decke zu montieren.

Der Deckenmontageteller bietet stabilen Halt um die Beamer-Halterung sicher und langfristig in Position halten. Die maximale Traglast beträgt 10 kg.

Durch die flexibel einstellbaren Montagearme erreichen Sie jeden Befestigungspunkt an den zu verbauenden Gerät. Die Montagearme können zwischen \varnothing min. 180 und max. \varnothing 400 mm variiert werden.

Die Aufnahme lässt sich montageseitig um 360° drehen und ist um $\pm 20^\circ$ neig- und schwenkbar, was eine

einfache und präzise Ausrichtung auf die Projektionsfläche ermöglicht.

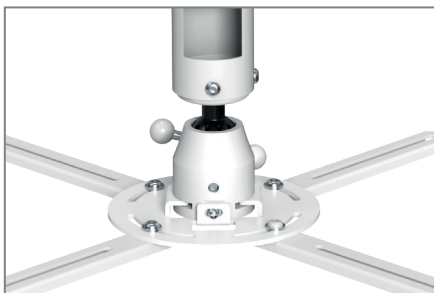
Der Deckenabstand ist zwischen 670 und 900 mm variierbar und kann mittels eines praktischen Drehgiffs einfach arretiert werden.

Die Kabelführung erfolgt verdeckt innerhalb des Teleskoprohres.

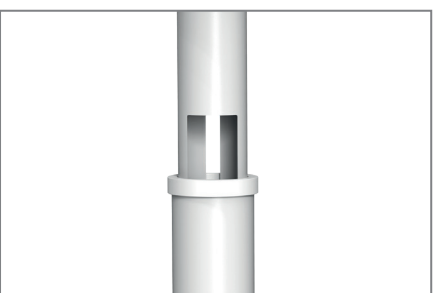
Die Oberfläche ist durch eine schlag- und kratzfeste Pulverbeschichtung in weiß veredelt.



stabiler Deckenmontageteller mit Abdeckung



Multidimensional einstellbar dank Kugelgelenk



Kabelmanagement innerhalb des Teleskoprohres

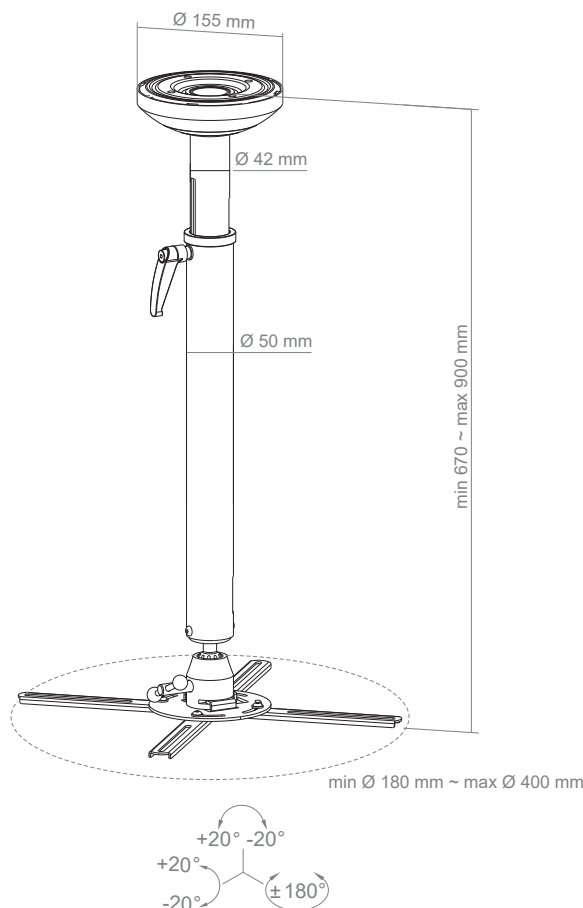


Technische Änderungen vorbehalten

Beamfix II 670 - 900 mm Beamer-Deckenhalterung

Art.-Nr.: 8652

- Universelle Deckenhalterung für nahezu alle handelsüblichen Beamer-Modelle
- längenvariable Montagearme
Ø min. 180 bis Ø max. 400 mm
- ± 20° neigbar
- ± 20° schwenkbar
- ± 180° drehbar
- variabler Deckenabstand, 680 - 900 mm
- 155 mm Ø Deckenmontageteller mit Abdeckung
- multidimensionale Ausrichtung dank Kugelgelenk
- 10 kg maximale Traglast
- schlag- und kratzfeste Pulverbeschichtung
- Farbe: weiß
- innenliegende Kabelführung
- inkl. alle Montagematerialien
- Schnellkupplung zur schnellen Montage und Revision des Gerätes, z. B. zur Überprüfung oder Reinigung



Technische Änderungen vorbehalten