

Beamfix II

Beamer-Deckenhalterung

Art.-Nr.: 8650

Der Beamfix II ist eine universelle Lösung um fast alle handelsüblichen Beamer an der Decke zu montieren.

Der Deckenmontageteller bietet stabilen Halt um die Beamer-Halterung sicher und langfristig in Position halten. Die maximale Traglast beträgt 10 kg.

Durch die flexibel einstellbaren Montagearme erreichen Sie jeden Befestigungspunkt an den zu verbauenden Gerät. Die Montagearme können zwischen Ø min. 80 und max. Ø 500 mm variiert werden.

Die Aufnahme lässt sich montageseitig um 360° drehen und ist um $\pm 20^\circ$ neig- und schwenkbar, was eine einfache und präzise Ausrichtung auf die Projektionsfläche ermöglicht.

Die Oberfläche ist durch eine schlag- und kratzfeste Pulverbeschichtung in weiß veredelt.



Multidimensional einstellbar dank Kugelgelenk



ausziehbare Montagearme



stabiler Deckenmontageteller

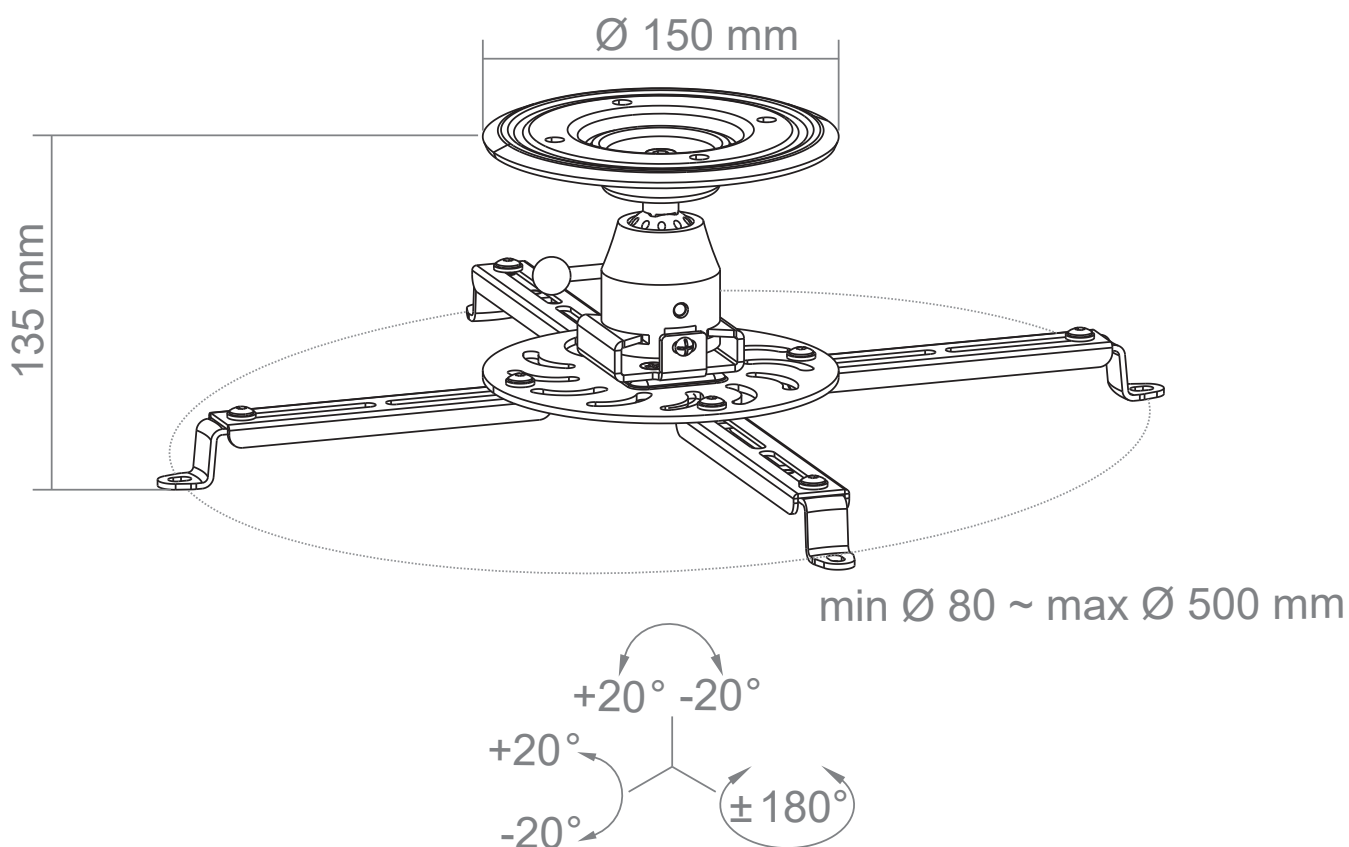
Technische Änderungen vorbehalten

Beamfix II

Beamer-Deckenhalterung

Art.-Nr.: 8650

- Universelle Deckenhalterung für nahezu alle handelsüblichen Beamer-Modelle
- längenvariable Montagearme
Ø min. 80 bis Ø max. 500 mm
- $\pm 20^\circ$ neigbar
- $\pm 20^\circ$ schwenkbar
- $\pm 180^\circ$ drehbar
- 135 mm Deckenabstand
- 150 mm Ø Deckenmontageteller
- multidimensionale Ausrichtung dank Kugelgelenk
- 10 kg maximale Traglast
- schlag- und kratzfeste Pulverbeschichtung
- Farbe: weiß
- inkl. alle Montagematerialien
- Schnellkupplung zur schnellen Montage und Revision des Gerätes, z. B. zur Überprüfung oder Reinigung



Technische Änderungen vorbehalten