

## WL40-540BL12

## NEOMOUNTS TV-WANDHALTERUNG

### TECHNISCHE DATEN

#### ALLGEMEIN

Min. Bildschirmgröße*	32 inch
Max. Bildschirmgröße*	55 inch
Max. Gewicht	35 kg (pro Bildschirm)
Bildschirme	1
VESA-Minimum	100x100 mm
VESA-Maximum	200x200 mm
Abstand zur Wand	4,6-30,8 cm

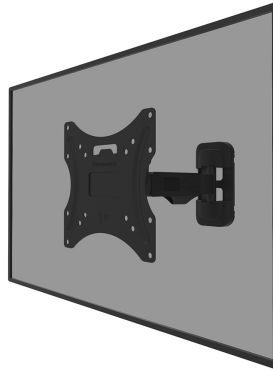
#### FUNKTIONALITÄT

Typ	Voll beweglich Neigen Schwenken
Abschließbar	Nicht abschließbar
Neigung (Grad)	+12°, -2°
Schwenkbereich (Grad)	30°
Rotation (Grad)	+3°, -3°
Höhe	22 cm
Breite	22 cm
Tiefe	4,6 cm

#### INFORMATIONEN

Farbe	Schwarz
Hauptmaterial	Stahl
Garantie	5 Jahre
EAN code	8717371448691

\*Bitte beachten: Die angegebenen Zollgrößen sind nur ein Anhaltspunkt, kombiniert mit dem Gewicht und den VESA-Größen. Das maximale Gewicht und die VESA-Größe sind absolute Beschränkungen für die Produkte und sollten nicht überschritten werden.



Neomounts



Neomounts

### Neomounts WL40-540BL12 voll bewegliche Wandhalterung für 32-55" Bildschirme - Schwarz

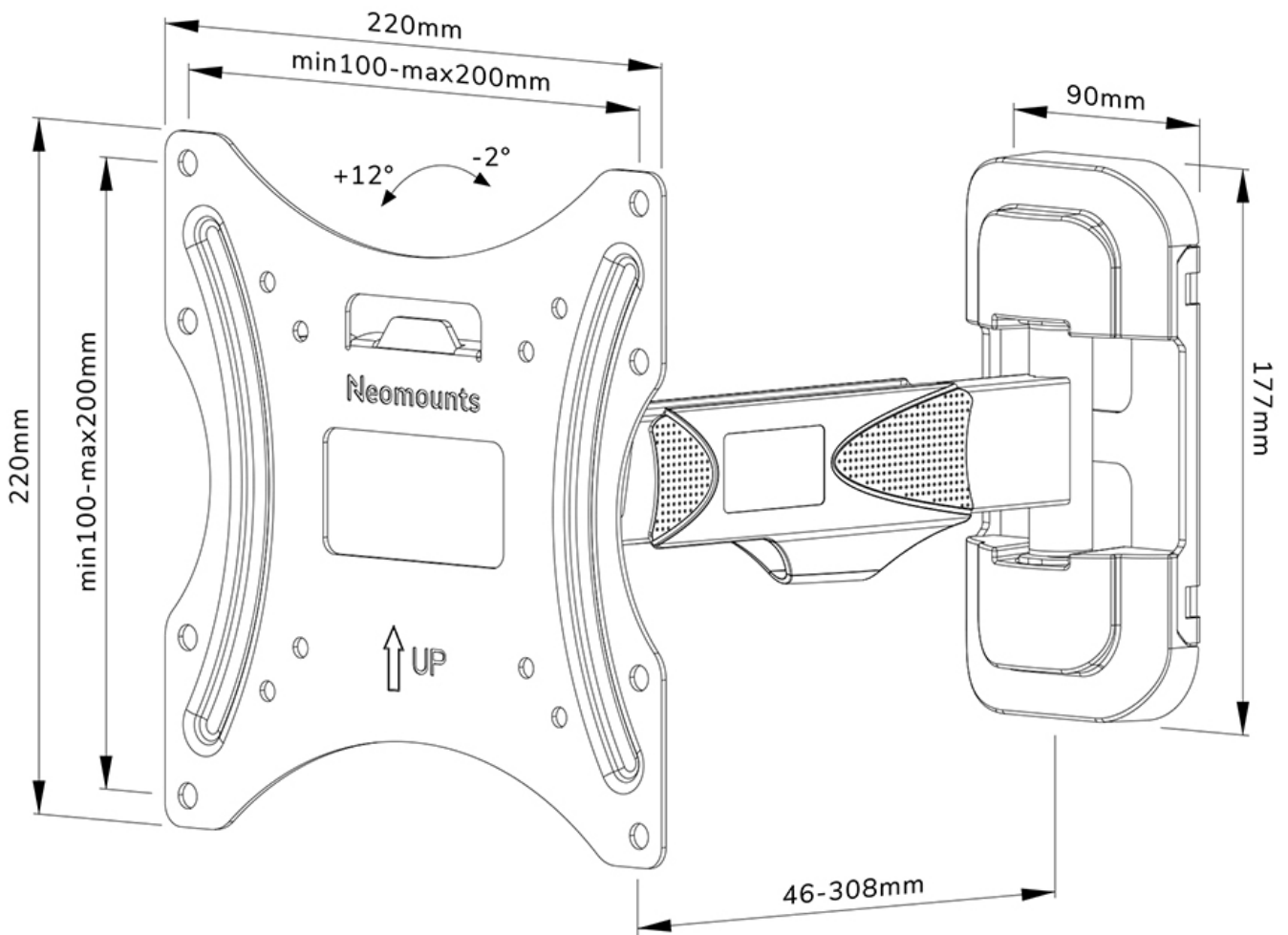
Die Neomounts WL40-540BL12 LEVEL ist eine voll bewegliche Wandhalterung für Flachbildschirme bis 55" und einer maximalen Belastbarkeit von 35 kg. Die vielseitige Neig- (14°) und Schwenk- (30°) Technologie ermöglicht es Ihnen, den optimalen Betrachtungswinkel einzustellen. Die Halterung kann für die perfekte Installation nivelliert werden.

Die LEVEL-550 Wandhalterung hat eine Tiefe von 4,6-30,8 cm und eignet sich für Bildschirme mit VESA-Lochmuster 100x100 bis 200x200 mm.

Die WL40-540BL12 verfügt über ein raffiniertes Easy-Release-System, mit dem Sie den Fernseher im Handumdrehen befestigen können. Die Halterung ist mit einem Kabelmanagement ausgestattet, um lose Kabel auf der Rückseite des Bildschirms zu sichern.

WL40-540BL12

NEOMOUNTS TV-WANDHALTERUNG



Neomounts