

## CPS MENUBOARD W2L 46 - 65“

comPROnents® Komplettlösung

Art.-Nr.: 3304

Das CPS Menuboard W2L 46 - 65“ ist ein System zur Wandmontage.

Das System eignet sich für zwei Bildschirme zwischen 46 - 65“ | 117 - 165 cm Bildschirmdiagonale, welche nebeneinander montiert werden.

Die Montage erfolgt in Landscape-Ausrichtung.

Die VESA-Aufnahmen können bis VESA 600 x 400 mm max. bestückt werden. Die VESA-Aufnahmen sind zudem von -5° bis +15° neigbar.

Die Gesamtbreite des Systems beträgt 2009 mm. Diese kann bei Bedarf gekürzt werden.

Die Kabelführung erfolgt über Kabelclips an den Rails.

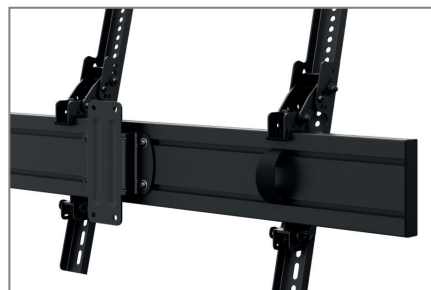
Die Oberflächen der einzelnen Komponenten werden durch eine schlag- und kratzfeste Pulverbeschichtung in schwarz geschützt.

Die maximale Traglast beträgt 50 kg je Screen.

Die Komplettlösungen sind mit den Einzelkomponenten der comPROnents®-Serie uneingeschränkt kombinier- und erweiterbar und bieten so weitere Einsatzmöglichkeiten.



Kabelmanagement mittels Kabelclips



Anpassbar dank modularer Bauweise



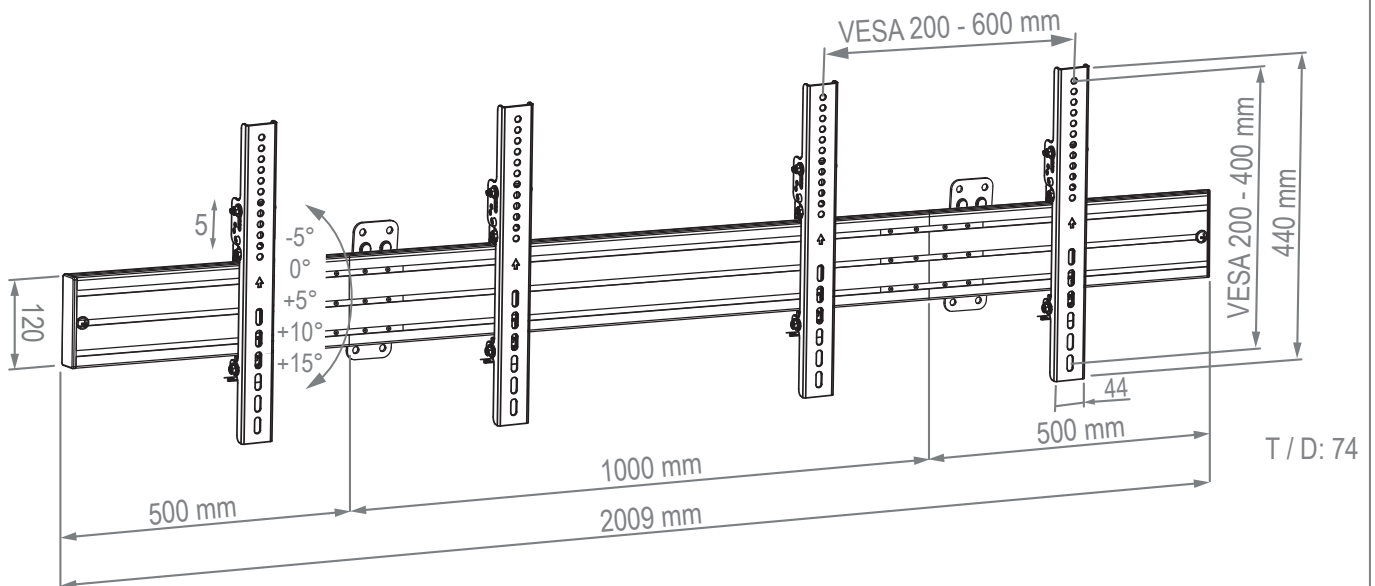
VESA max. 600 x 400 mm

## CPS MENUBOARD W2L 46 - 65“

comPROnents® Komplettlösung

Art.-Nr.: 3304

- System zur Wandmontage
- 2x 46 - 65“ | 117 - 165 cm | side-by-side
- VESA max. 600 x 400 mm
- Landscape
- VESA Aufnahme neigbar von -5° bis +15°
- Kabelführung über Kabelclips an den Rails
- 50 kg max. Traglast, je Screen
- 2009 mm Gesamtbreite - bei Bedarf kürzbar
- Farbe: schwarz
- kombinier- & erweiterbar mit comPROnents®-Serie



Stand: 07/2024

Technische Änderungen vorbehalten | Dieses Dokument ist Eigentum der HAGOR Products GmbH. Weitergabe sowie Vervielfältigung dieses Dokuments, Verwertung und Mitteilung seines Inhalts sind verboten, soweit nicht ausdrücklich gestattet. Zuwiderhandlung verpflichtet zu Schadenersatz. Alle Rechte für den Fall der Patent-, Gebrauchsmuster- oder Geschmacksmustereintragung vorbehalten.