

## 機能追加説明書

本機を縦長に設置することができます。本書は、縦長設置について記載しています。

### ご参考

- 本機では、映像を回転させることはできません。縦長で使用する場合は、縦長のコンテンツをあらかじめご用意ください。
- アプリケーションモードや設定メニューの画面は回転しません。

### ■ 設置について

- 縦長に設置する場合、周囲空間を確保してください。(Fig. 1)
- 縦長で使用するときは、次のことをご確認ください。故障の原因となることがあります。
  - 電源ランプを下側に設置してください。
  - 電源コード（付属）は、必ず付属のケーブルクランプで固定してください。(Fig. 2)  
固定するときは、電源コード（付属）の端子部分に力が加わらないようにしてください。また電源コード（付属）を無理に曲げないようにしてください。
- 縦長で使用する場合、付属のブラックシールを活用してください。(Fig. 3)

## Instructions for Added Function

The monitor can be installed in a portrait orientation. These instructions provide information about portrait orientation.

### TIPS

- Images cannot be rotated on this monitor. When using in portrait orientation, you will need to prepare appropriately orientated content in advance.
- APPLICATION mode and settings menu screens do not rotate.

### ■ MOUNTING PRECAUTIONS

- Ensure that there is enough space around the monitor for a portrait orientation. (Fig. 1)
- Adhere to the following when installing the monitor in its portrait orientation. Failing to adhere to the following may cause malfunctions.
  - Install the monitor such that the power LED is located on the bottom side.
  - Be sure to clamp the power cord (supplied) by using the supplied cable clamp. (Fig. 2)  
When clamping the power cord, take care not to stress the terminal of the power cord. Do not bend the power cord excessively.
- Use the supplied Cover SHARP logo when you install the monitor in portrait orientation. (Fig. 3)

## Instructions pour la fonction ajoutée

Le moniteur peut être installé en direction verticale. Ces instructions apportent des informations sur l'installation en direction verticale.

### Conseils

- Il n'est pas possible de faire pivoter les images sur ce moniteur. Quand vous travaillez suivant la direction verticale, prévoyez d'orienter au préalable le contenu.
- Les écrans du mode APPLICATION et du menu des paramètres ne tournent pas.

### ■ PRÉCAUTIONS POUR LE MONTAGE

- Assurez-vous qu'il y a assez d'espace autour du moniteur pour une direction verticale. (Fig. 1)
- Respectez la condition suivante quand vous installez le moniteur dans la direction verticale. Le non respect de cette condition peut causer des dysfonctionnements.
  - Installez le moniteur de manière que la diode d'alimentation soit située en bas.
  - Assurez-vous de bloquer le cordon d'alimentation (fourni) au moyen du serre-câble (également fournie). (Fig. 2)  
Lorsque vous accrochez le cordon d'alimentation, veillez à ne pas exercer une force excessive sur la borne du cordon d'alimentation. Ne pliez pas excessivement le cordon d'alimentation.
- Utilisez Logo SHARP sur le couvercle vous installez le moniteur dans une direction verticale. (Fig. 3)

Fig. 1

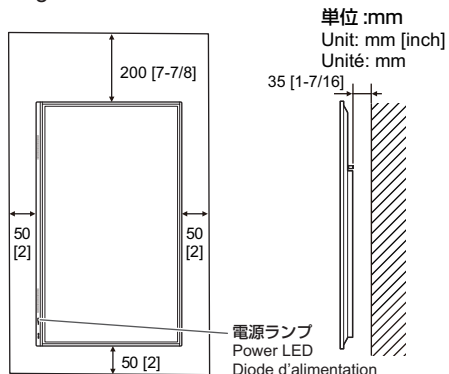


Fig. 2

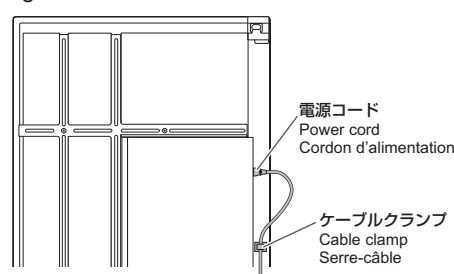
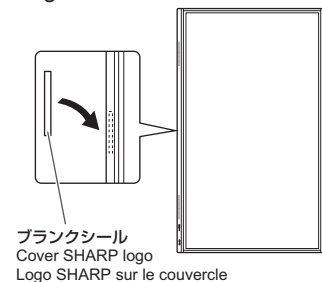


Fig. 3



## Instrucciones de función añadida

El monitor puede instalarse con una orientación vertical. Estas instrucciones explican cómo realizar la orientación vertical.

### CONSEJOS

- En este monitor no es posible girar las imágenes. Cuando se utilice en orientación vertical, deberá preparar adecuadamente el contenido orientado de antemano.
- Las pantallas del modo APPLICATION y del menú de ajustes no giran.

### PRECAUCIONES DE MONTAJE

- Asegúrese de que hay espacio suficiente alrededor del monitor para la orientación vertical. (Fig. 1)
- Respete lo siguiente cuando instale el monitor en orientación vertical. El incumplimiento de las siguientes medidas podría provocar malfuncionamientos.
  - Instale el monitor de modo que el LED indicador de conexión quede ubicado en la parte inferior.
  - Asegúrese de sujetar el cable de alimentación (suministrado) utilizando la abrazadera para cable suministrada. (Fig. 2)  
Cuando apriete el cable de alimentación, tenga cuidado de dañar el terminal del cable de alimentación. No doble excesivamente el cable de alimentación.
- Utilice la tapa logo SHARP suministrada cuando instale el monitor en orientación vertical. (Fig. 3)

## Anleitungen für die Zusatzfunktion

Der Monitor kann in vertikaler Ausrichtung befestigt werden. Die vorliegenden Anleitungen bieten Informationen zur vertikalen Ausrichtung.

### TIPPS

- Bilder können auf diesem Monitor nicht gedreht werden. Wenn Sie den Monitor in vertikaler Ausrichtung verwenden, müssen Sie die Bilder zuvor entsprechend drehen.
- Die Bildschirme des APPLICATION-Modus und des Einstellungsmenüs drehen sich nicht.

### WICHTIGE HINWEISE ZUR BEFESTIGUNG

- Stellen Sie sicher, dass genug Freiraum für eine vertikale Ausrichtung rund um den Monitor vorhanden ist. (Fig. 1)
- Beachten Sie für die Installation des Monitors in vertikaler Ausrichtung die folgenden Punkte. Werden die folgenden Punkte nicht beachtet, kann dies zu Fehlfunktionen führen.
  - Installieren Sie den Monitor so, dass sich die Betriebs-LED an der Unterseite befindet.
  - Das Netzkabel (im Lieferumfang enthalten) muss mit dem mitgelieferten Kabelbinder befestigt werden. (Fig. 2)  
Beim Festklemmen des Netzkabels darf auf die Netzkabelbuchse keine Zugkraft ausgeübt werden. Das Netzkabel darf nicht zu stark gebogen werden.
- Verwenden Sie den mitgelieferten SHARP-Logo-Aufkleber, wenn Sie den Monitor vertikal installieren. (Fig. 3)

Fig. 1

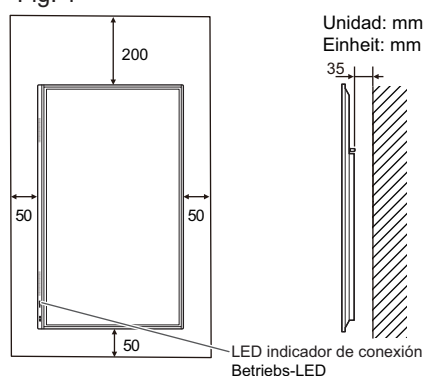


Fig. 2

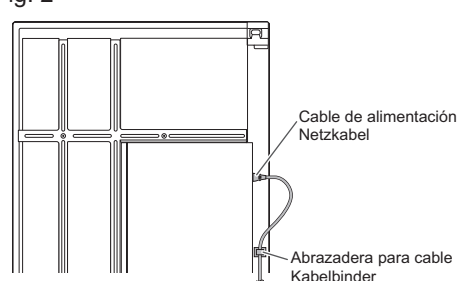


Fig. 3

